

Gepäckbrücke Alu-Rack

BMW R 1200 GS

Artikel Nr.: 650.649 01 09 silber

Artikel Nr.: 650.649 01 01 schwarz

Artikel Nr.: 650.655 01 09 silber

Artikel Nr.: 650.655 01 01 schwarz

Seitenkoffer

Topcases

Gepäckträger

Lock it System

Softbags

Aluminiumkoffer

Lederkoffer

Schutzbügel

Hauptständer

Chopper-Parts

Quad-Parts

Accessoires



Montage

Der Bausatz umfaßt die folgenden Teile:

Stück	Bestellnr.	Bezeichnung	Stück	Bestellnr.	Bezeichnung
1	705.260HB	Brückenträger	4	150.885	Inbusschrauben M6 x12
1	799.901HB	Alu-Rack	6	150.809	U-Scheiben ø6,4
1	799.902HB	TC-Bügel für Alu-Rack	4	150.164	Viereck-Scheiben 20 x 20 x ø6,4
1	799.903HB	Abdeckplatte für Rack	4	150.799	selbstsichernde Muttern M6
1	150.905	Linsenkopfschraube M6 x 20	zur Verwendung bei gleichzeitigem Anbau		
1	150.986	Karosseriescheibe ø6,4 x ø18 x 1,5	eines Kofferträgers:		
2	150.770	Inbusschrauben M6 x 55	2	151.222	Aludistanz ø15 x ø9 x 35 mm
2	150.766	Inbusschrauben M6 x 35	2	151.116	Aludistanz ø18 x ø9 x 5 mm
4	150.763	Inbusschrauben M6 x20			



Nach der Montage alle Verschraubungen auf festen Sitz kontrollieren!
Bitte beachten Sie unsere beigefügten Serviceinformationen.

Als weiteres Zubehör lieferbar:

650.655 00 01/ 00 09	Kofferträger Lock it System (abnehmbar) schwarz/silber
502.918 00 01/ 00 09	Motorschutzbügel schwarz/silber
502.922 00 01/ 00 09	Tankschutzbügel bis Bj. 2007 schwarz / silber
502.926 00 01/ 00 09	Tankschutzbügel ab Bj. 2008 schwarz / silber
700.922	Micro-Flooter Zusatzscheinwerfer-Satz (nur in Verbindung mit Tankschutzbügel Art.-Nr. 502.922)



Hepco & Becker GmbH
An der Steinmauer 6

D-66955 Pirmasens

Tel.: 06331 - 1453 - 100

Fax: 06331 - 1453 - 120

eMail: vertrieb@hepco-becker.de

www.hepco-becker.de

Gepäckbrücke Alu-Rack

BMW R 1200 GS

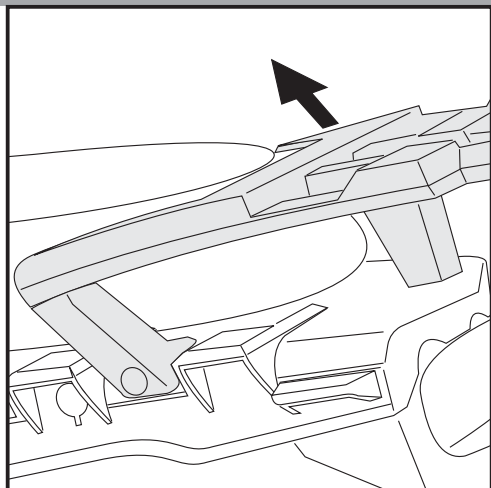
Artikel Nr.: 650.649 01 09 silber
Artikel Nr.: 650.649 01 01 schwarz

Artikel Nr.: 650.655 01 09 silber
Artikel Nr.: 650.655 01 01 schwarz

Seitenkoffer
Topcases
Gepäckträger
Lock it System
Softbags
Aluminiumkoffer
Lederkoffer
Schutzbügel
Hauptständer
Chopper-Parts
Quad-Parts
Accessoires

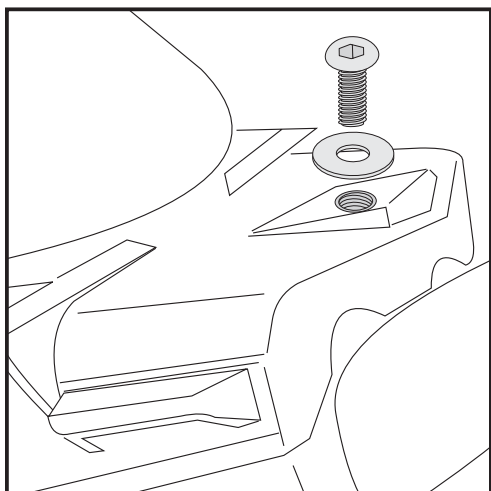


Montage



1

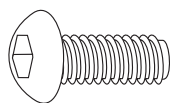
Vorbereitung:
Originalbrücke demontieren.



2

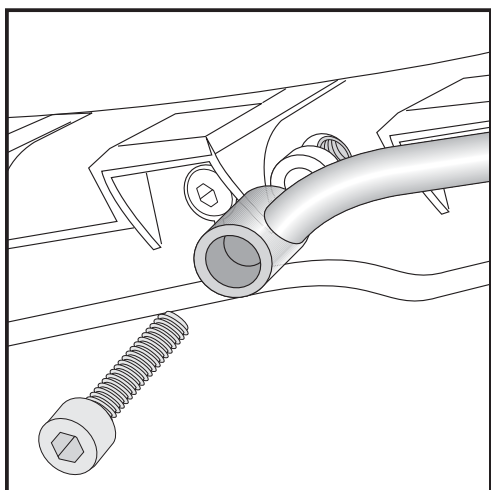
In das nun freie Gewinde die Linsenkopfschraube M6 x 20 und Karoseriescheibe $\varnothing 6,4 \times \varnothing 18 \times 1,5$ eindrehen.

Originalschrauben oberhalb der Schlußleuchte links und rechts entfernen, siehe Bild 4.



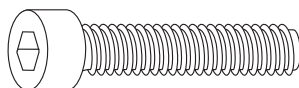
1x

1x



3

Montage des Brückenträgers vorne links und rechts:
an den freien Gewindebohrungen der Originalbrücke.
Original-Distanz einsetzen.
Verschraubung des Trägers mit Inbusschrauben M6 x 55.



2x

Gepäckbrücke Alu-Rack

BMW R 1200 GS

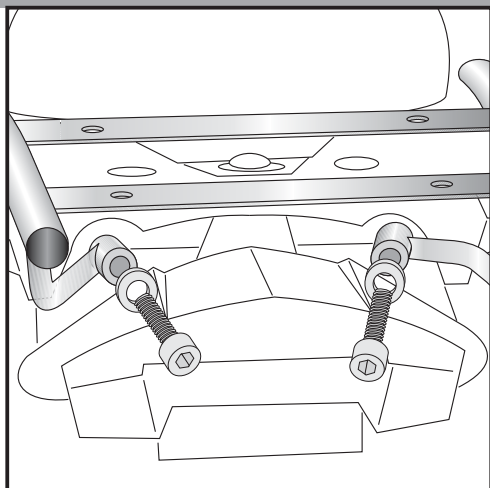
Artikel Nr.: 650.649 01 09 silber
Artikel Nr.: 650.649 01 01 schwarz

Artikel Nr.: 650.655 01 09 silber
Artikel Nr.: 650.655 01 01 schwarz

Seitenkoffer
Topcases
Gepäckträger
Lock it System
Softbags
Aluminiumkoffer
Lederkoffer
Schutzbügel
Hauptständer
Chopper-Parts
Quad-Parts
Accessoires

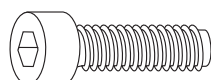


Montage



4

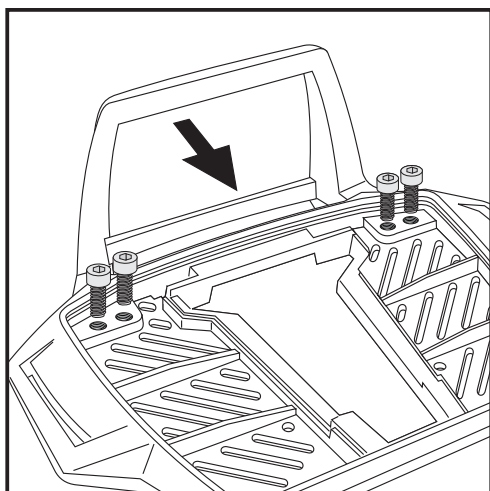
Montage des Brückenträgers hinten:
an den freien Gewindebohrungen über der Rückleuchte.
Verschraubung des Trägers mit Inbusschrauben M6 x 35
und U-Scheiben $\varnothing 6,4$



2x



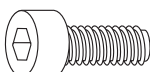
2x



5

Vorbereitung des Alu-Racks:
Kunststoffblende vorsichtig abnehmen.
Den beiliegenden Bügel mit den Inbusschrauben 6 x 12
hinten unter dem Alu-Rack verschrauben.

HINWEIS:
Der TC-Bügel ist nur bei Anbringung eines Hepco & Becker
Topcases erforderlich.



4x

Gepäckbrücke Alu-Rack

BMW R 1200 GS

Artikel Nr.: 650.649 01 09 silber
Artikel Nr.: 650.649 01 01 schwarz

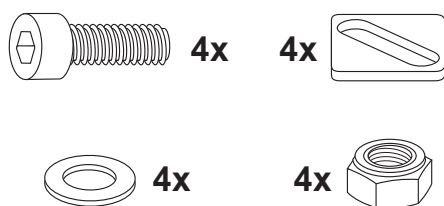
Artikel Nr.: 650.655 01 09 silber
Artikel Nr.: 650.655 01 01 schwarz

Montage

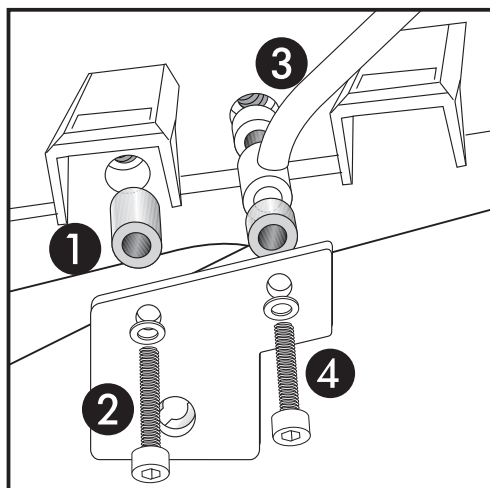
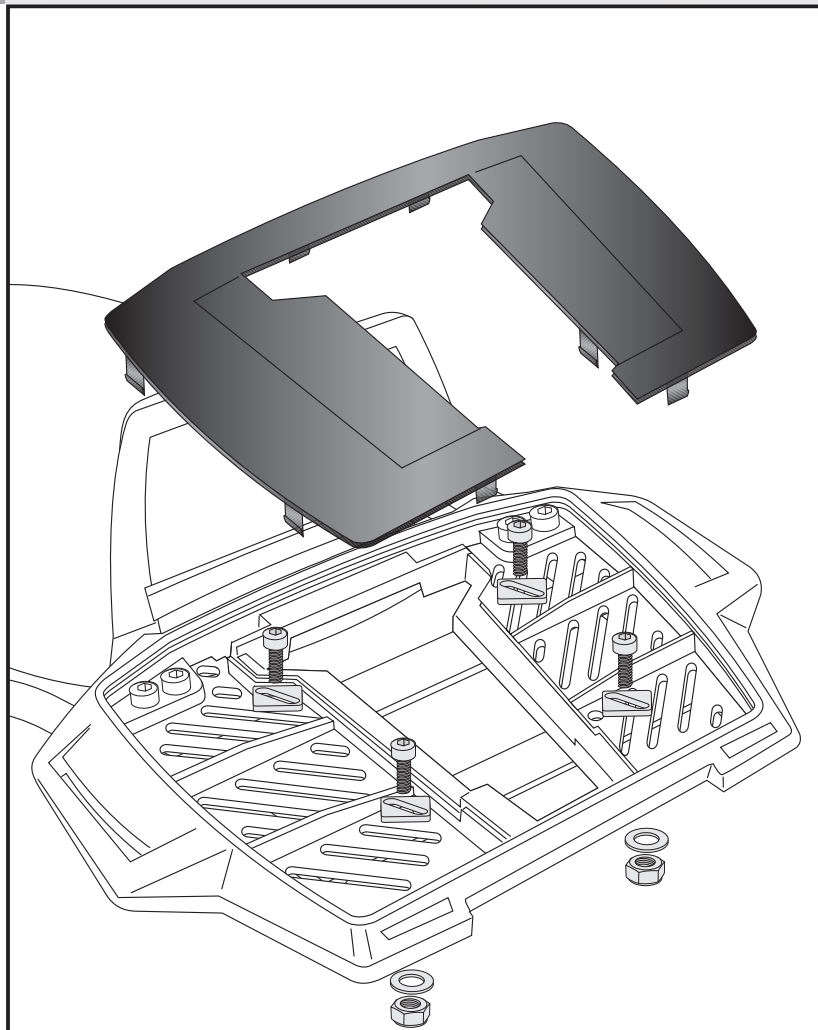
Montage des Alu-Rack:

Das Alu-Rack wird mit den Inbusschrauben M6 x 20, Viereck-Scheiben 20 x 20 x ø6,4, U-Scheiben ø6,4 und selbstsichernden Muttern M6 an den deckungsgleich vorhandenen Bohrungen der Rohradapter verschraubt.

Anschließend die Kunststoffabdeckung des Alu-Racks montieren.



6



HINWEIS

bei gleichzeitigem oder nachträglichem Anbau eines Heppo & Becker Kofferträgers:

- 1 es wird eine Distanz ø15 x ø9 x 35 mm benötigt - in diesem Schraubensatz enthalten.
- 2 Die im Schraubensatz enthaltene Inbusschraube M6 x 50 ist bei Verwendung der Distanz ø15 x ø9 x 35 mm zu kurz. Es wird eine Inbusschraube M6 x 55 benötigt - in diesem Schraubensatz enthalten.
- 3 innen Original-Distanz einsetzen; Distanz ø15 x ø9 x 5 mm zwischen Gepäckbrücke und Adapter einfügen - in diesem Schraubensatz enthalten.
- 4 Inbusschraube M6 x 50 - im Schraubensatz des Trägers enthalten.



Seitenkoffer
Topcases
Gepäckträger
Lock it System
Softbags
Aluminiumkoffer
Lederkoffer
Schutzbügel
Hauptständer
Chopper-Parts
Quad-Parts
Accessoires

Rear aluminium rack

BMW R 1200 GS

Item - No.: 650.649 01 09 silver

Item - No.: 650.649 01 01 black

Item - No.: 650.655 01 09 silver

Item - No.: 650.655 01 01 black



Side cases

Top cases

luggage frames

Lock it system

Softbags

Aluminium luggage

Leather luggage

Protection bars

Center stands

Chopper parts

Quad parts

Accessories

Assembling instructions

The kit includes the following parts:

Quant	item no.	description	Quant	item no.	description
1	705.260HB	carrier for rack	4	150.885	allen screw M6 x12
1	799.901HB	alu-rack	6	150.809	washer ø6,4
1	799.902HB	bow for Alu-rack	4	150.164	special washer 20 x 20 x ø6,4
1	799.903HB	plastic cover for rack	4	150.799	self-lock nut M6
1	150.905	filister head screw M6 x 20	for use when mounting a side carrier together with an alurack:		
1	150.986	body washer ø6,4 x ø18 x 1,5	2	151.222	spacer ø15 x ø9 x 35 mm
2	150.770	allen screw M6 x 55	2	151.116	spacer ø18 x ø9 x 5 mm
2	150.766	allen screw M6 x 35			
4	150.763	allen screw M6 x20			



Control all screw connections after the assembly for tightness!
Please notice our enclosed service information.

Also available:

650.655 00 09/ 00 09	Side carrier Lock it System (removable) black/silver
502.918 00 01/ 00 09	Engine guard black/silver
502.922 00 01/ 00 09	Tank guard black/silver (-2007)
502.926 00 01/ 00 09	Tank guard black/silver (2008-)
700.922	Micro-Floater lightning-set (to mount, you'll need tank guard no. 502.922)



Hepco & Becker GmbH
An der Steinmauer 6
D-66955 Pirmasens
Germany

Tel.: +49 6331 - 1453 - 100
Fax: +49 6331 - 1453 - 120
eMail: vertrieb@hepco-becker.de
www.hepco-becker.de

Rear aluminium rack

BMW R 1200 GS

Item - No.: 650.649 01 09 silver

Item - No.: 650.649 01 01 black

Item - No.: 650.655 01 09 silver

Item - No.: 650.655 01 01 black

Side cases

Top cases

Luggage frames

Lock it system

Softbags

Aluminium luggage

Leather luggage

Protection bars

Center stands

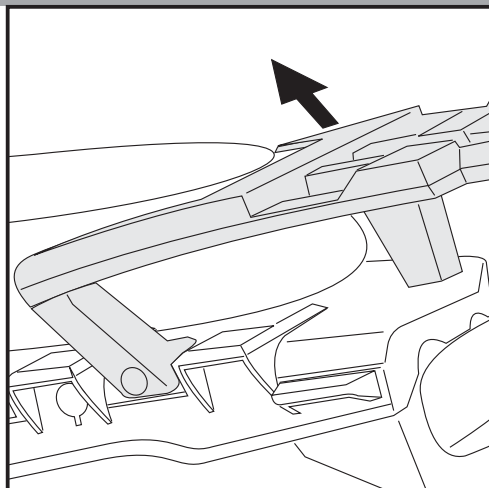
Chopper parts

Quad parts

Accessories



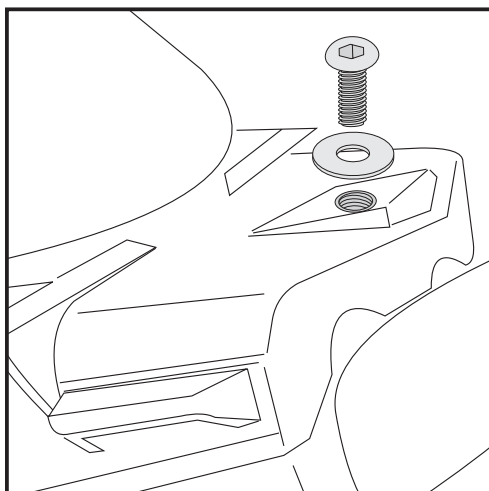
Assembling instructions



1

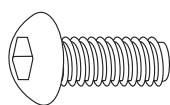
Preparing:

Dismantle original rear rack.



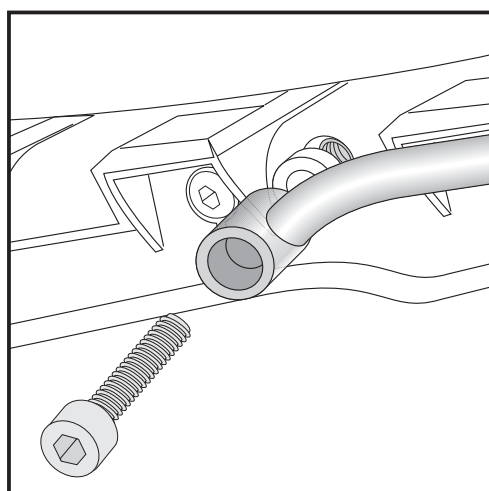
2

Put a filister head screw M6 x 20 with body washer $\varnothing 6,4 \times \varnothing 18 \times 1,5$ in the free threaded hole of the original rear rack. Unscrew the original screws above the rear light, refer to pic.4



1x

1x



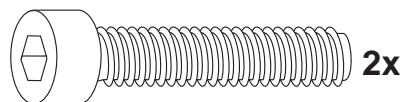
3

Fastening of the carrier for rack front position left+right:

at the free threaded holes of the original rear rack.

Use allen screw M6 x 55.

Sandwich original spacer before.



2x

Rear aluminium rack

BMW R 1200 GS

Item - No.: 650.649 01 09 silver

Item - No.: 650.649 01 01 black

Item - No.: 650.655 01 09 silver

Item - No.: 650.655 01 01 black

Side cases

Top cases

Luggage frames

Lock it system

Softbags

Aluminium luggage

Leather luggage

Protection bars

Center stands

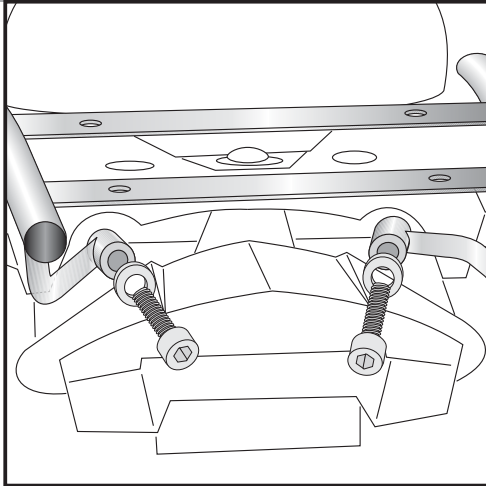
Chopper parts

Quad parts

Accessories

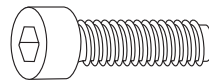


Assembling instructions

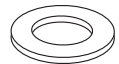


4

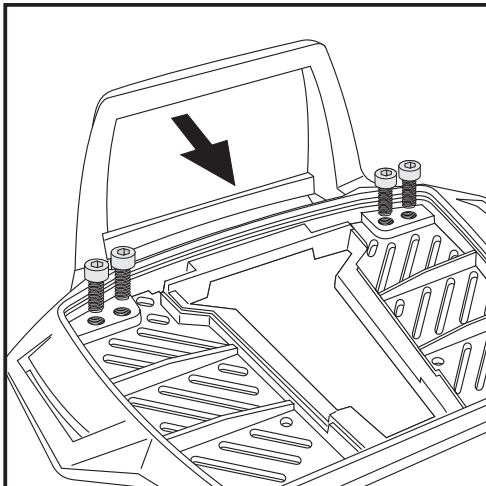
Fastening of the carrier for rack rear position:
at the free threaded holes above the rear light.
Use allen screw M6 x 35 with washers $\varnothing 6,4$.



2x



2x

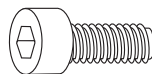


5

Fastening of the bow for the rack:
Dismantle the plastic cover of the alu-rack.
Fix the bow to the rack with allen screws
M6 x 12.

NOTICE:

The bow is only needed in use with a Hepco & Becker topcase.



4x

Rear aluminium rack

BMW R 1200 GS

Item - No.: 650.649 01 09 silver

Item - No.: 650.649 01 01 black

Item - No.: 650.655 01 09 silver

Item - No.: 650.655 01 01 black

Assembling instructions

Side cases

Top cases

Luggage frames

Lock it system

Softbags

Aluminium luggage

Leather luggage

Protection bars

Center stands

Chopper parts

Quad parts

Accessories

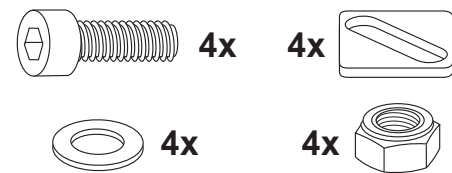


**HEPCO &
BECKER**

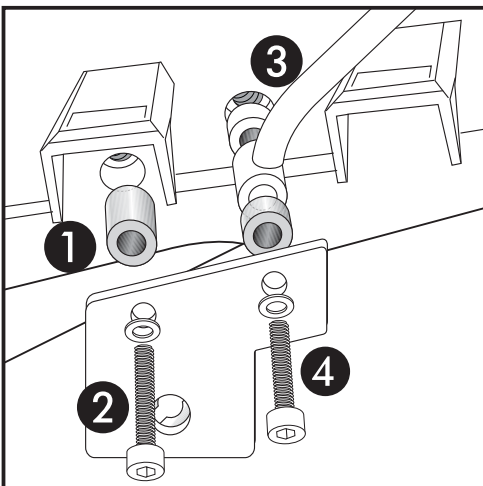
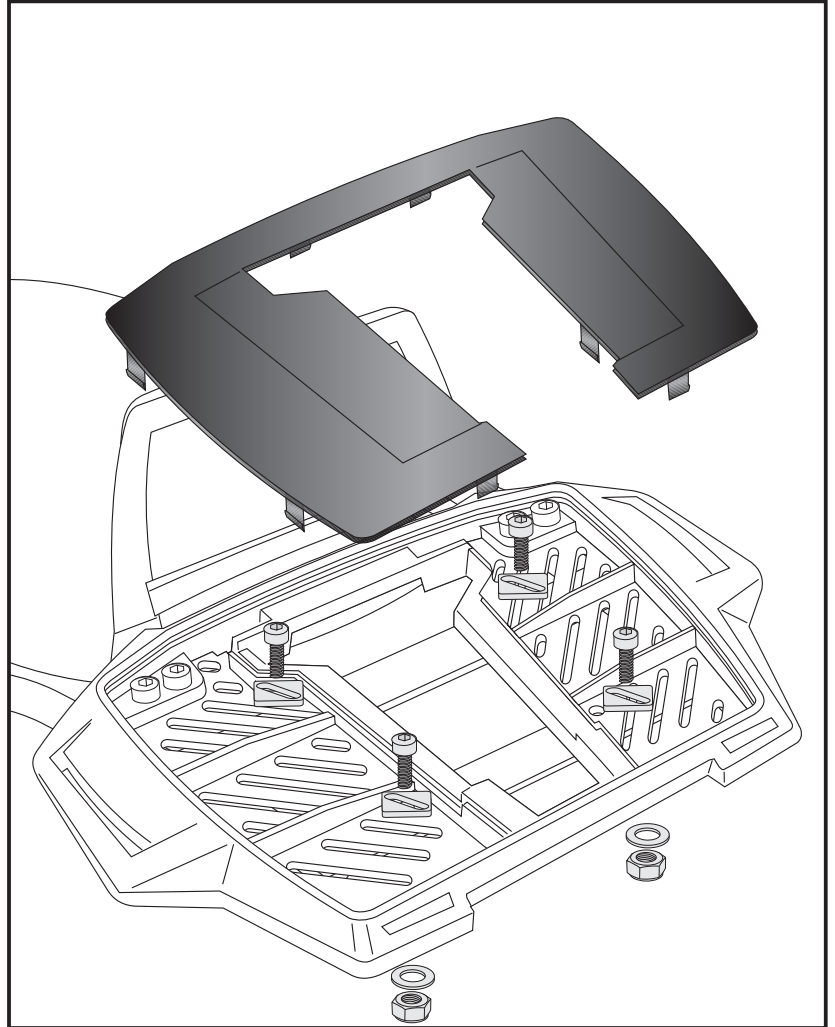
Fastening of the alu-rack:

with allen screws M6 x 20, special washer 20 x 20 x ø6,4, washers ø6,4 and self-lock nuts M6.

Mount the plastic cover.



6



NOTICE

when mounting together with a H& B side carrier:

- 1 A spacer ø15 x ø9 x 35 mm is needed - included in this kit.
- 2 The allen screw M6 x 50 is too short.
An allen screw M6 x 55 is needed - included in this kit.
- 3 Sandwich original spacer.
A spacer ø15 x ø9 x 5 mm is needed - included in this kit.
- 4 Allen screw M6 x 50 - included in the side carrier kit.