

Gepäckbrücke
Alurack

BMW C 600 Sport

Artikel-Nr.:
650.662 01 01 schwarz

Seitenkoffer
Topcases
Gepäckträger
Lock it System
Softbags
Aluminiumkoffer
Lederkoffer
Schutzbügel
Hauptständer
Chopper-Parts
Accessoires



Montage

Der Bausatz umfaßt die folgenden Teile:

Stück	Bestellnr.	Bezeichnung	Stück	Bestellnr.	Bezeichnung
1	700006881	bestehend aus:	4	150.809	U-Scheibe ø6,4
1	799.901HB	Alu-Rack	2	150.810	U-Scheibe ø8,4
1	799.902HB	TC-Bügel für Alu-Rack	4	150.799	Selbstsichernde Mutter M6
1	799.903HB	Abdeckplatte für Rack	4	150.164	Viereck-Scheiben 20 x 20 x ø6,4
1	700007997	Adapterplatte	2	151.220	Kunststoffscheibe Ø 8,4 x Ø24
4	150.885	Inbusschraube M6 x12	2	270.113	Kunststoffkappe M 8 (SW 13)
2	150.844	Sechskantschraube M8 x 45			
4	150.763	Inbusschraube M6 x 20			
2	151.003	Senkinbusschraube M8 x 20mm			
2	151.302	Senkscheiben Ø8,4 x Ø25			

Tipp:

Schrauben sie alle Teile an und lassen sie die zugänglichen Schrauben etwas locker. Nachdem alles montiert ist, werden alle Schrauben auf das entsprechende Anzugsmoment angezogen. Dadurch wird sicher-gestellt, dass das Produkt spannungsfrei angebaut ist. Damit ist eine lange Lebensdauer sichergestellt !



Gepäckbrücke
Alurack

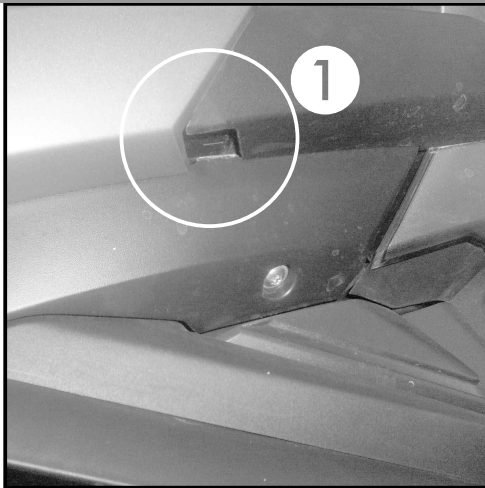
BMW C 600 Sport

Artikel-Nr.:
650.662 01 01 schwarz

Seitenkoffer
Topcases
Gepäckträger
Lock it System
Softbags
Aluminiumkoffer
Lederkoffer
Schutzbügel
Hauptständer
Chopper-Parts
Accessoires



Montage



1

Vorbereitende Arbeiten:

An der schwarzen Heckverkleidung links und rechts die Lasche, die das Gewinde M8 abdeckt, vorsichtig entfernen, z.B. mit einem Cutter.

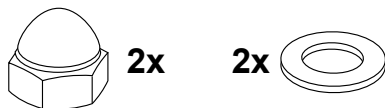
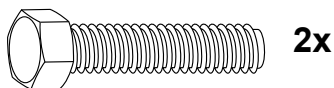
Die Stopfen oben in den Haltegriffen entfernen.

Montage der Adapterplatte:

Die Adapterbrücke über den nun zugänglichen Verschraubungspunkten positionieren.

①

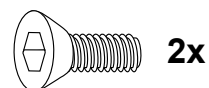
Die Verschraubung an den Abstützungen erfolgt mit den Sechskantschrauben M8 x 45mm und U-Scheiben Ø8,4. Kunststoffkappen für Sechskantschraubenköpfe liegen bei.



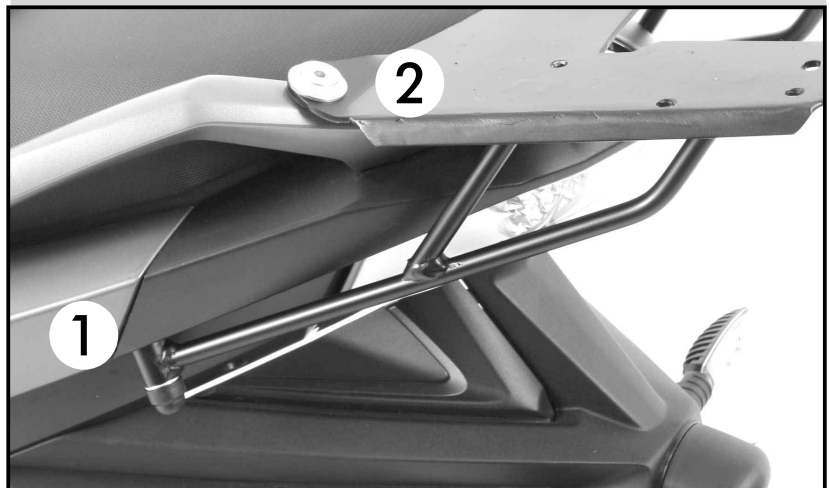
②

An den Haltegriffen müssen Kunststoffscheiben Ø8,4 x Ø24 zwischen Brücke und Griff unterlegt werden.

Die Verschraubung erfolgt mit Senkschrauben M8 x 20 und Senkscheiben Ø8,4.



2



Gepäckbrücke
Alurack

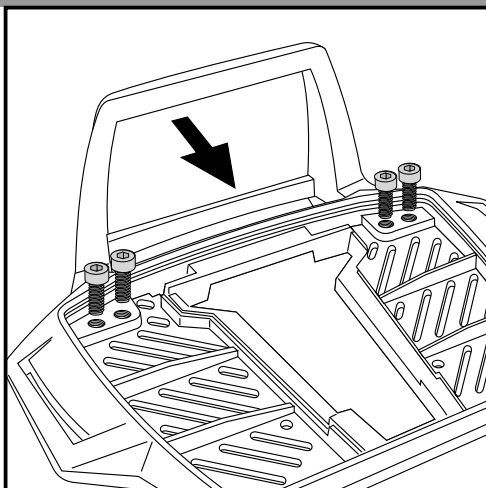
BMW C 600 Sport

Artikel-Nr.:
650.662 01 01 schwarz

Seitenkoffer
Topcases
Gepäckträger
Lock it System
Softbags
Aluminiumkoffer
Lederkoffer
Schutzbügel
Hauptständer
Chopper-Parts
Accessoires



Montage



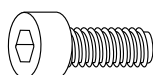
3

Vorbereitung des Alu-Racks:

Den beiliegenden TC-Bügel mit den Inbusschrauben 6 x 12 hinten unter dem Alu-Rack verschrauben.

HINWEIS:

Der TC-Bügel ist nur bei Anbringung eines Hepco & Becker Topcases erforderlich.



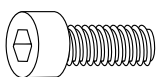
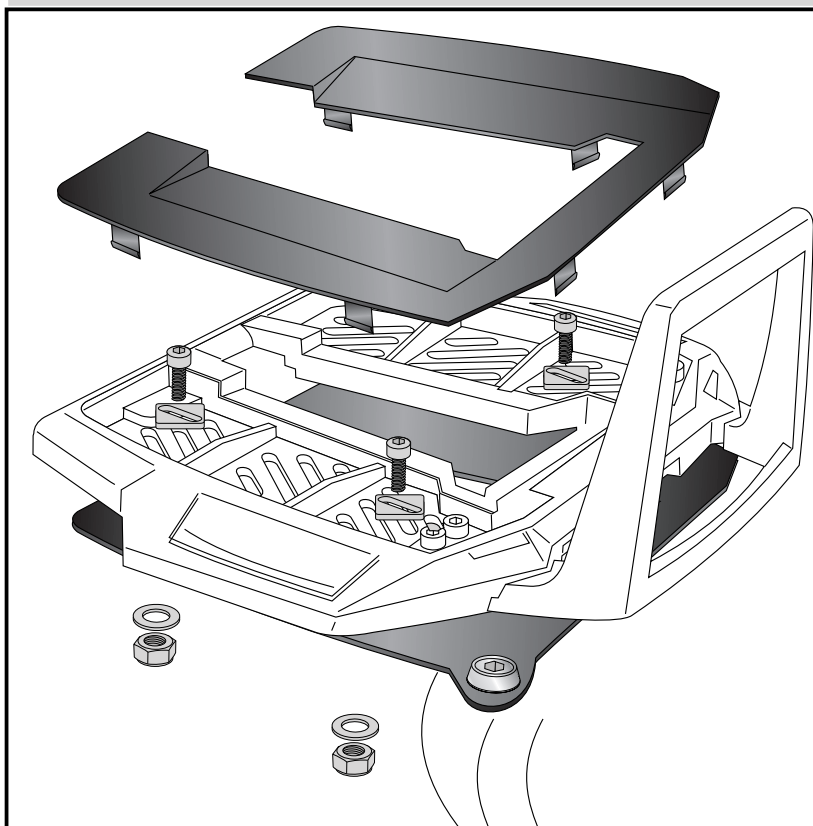
4x

Montage des Alu-Rack:

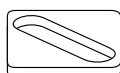
Das Alu-Rack wird mit den Inbusschrauben M6 x 20, Viereck-Scheiben 20 x 20 x ø6,4, U-Scheiben ø6,4 und selbstsichernden Muttern M6 an den deckungsgleich vorhandenen Bohrungen der Rohradapter verschraubt.

Anschließend die Kunststoffabdeckung des Alu-Racks montieren.

4



je 4x



Rear carrier
Aluminium rack

BMW C 600 Sport

Item - No.:
650.662 01 01 black

Side cases
Top cases
luggage frames
Lock it system
Softbags
Aluminium luggage
Leather luggage
Protection bars
Center stands
Chopper parts
Accessories



Assembling instructions

The kit includes the following parts:

Quant	item no.	description	
1	700006881	contains:	
1	799.901HB	alu-rack	
1	799.902HB	bow for Alu-rack	
1	799.903HB	plastic cover for rack	
1	700007997	adapter plate	
4	150.885	allen screw M6 x12	
2	150.844	hexagon bolt M8 x 45	
4	150.763	allen screw M6 x 20	
2	151.003	countersunk screw M8 x 20mm	
2	151.302	countersunk washer Ø8,4 x Ø25	

Quant	item no.	description	
4	150.809	washer ø6,4	
2	150.810	washer ø8,4	
4	150.799	self-lock nut M6	
4	150.164	special washer 20 x 20 x ø6,4	
2	151.220	plastic washer Ø 8,4 x Ø24	
2	270.113	plastic cap M 8 (SW 13)	

Tip:

Fit all parts and screw on not too strong.
After mounting all parts, the screws should be tightened to the torque specified.
This guarantees, that the kit is mounted without tension.



Rear carrier
Aluminium rack

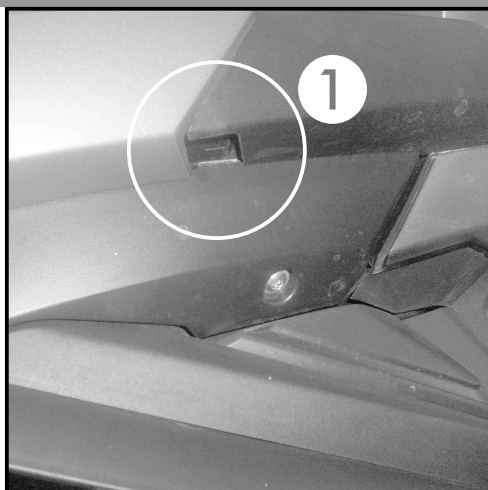
BMW C 600 Sport

Item - No.:
650.662 01 01 black

Side cases
Top cases
luggage frames
Lock it system
Softbags
Aluminium luggage
Leather luggage
Protection bars
Center stands
Chopper parts
Accessories



Assembling instructions



1

Preparing:

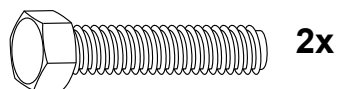
Cut the tabs covering the M8 threads in the black rear cover left and right.

Use a craft knife - be careful.

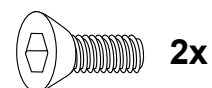
Remove the plastic plugs in the handle bars.

Fastening of the adapter plate:
at two fixing points:

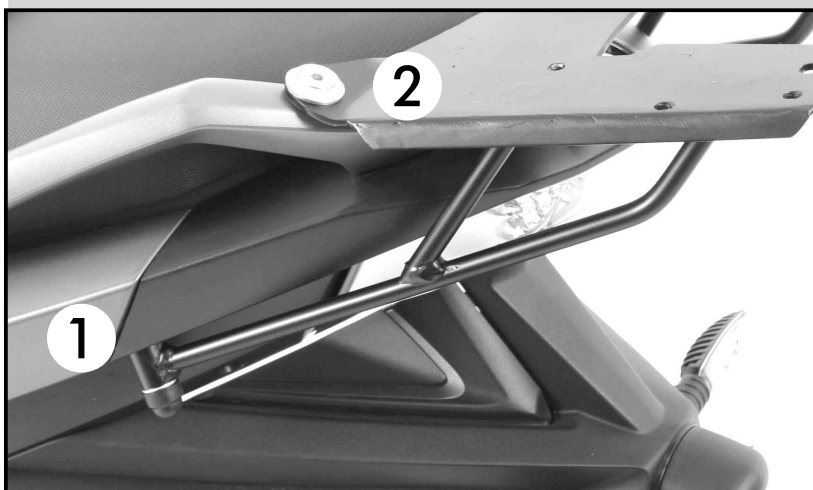
①
at the threads M8 under the cover.
Use hexagon bolts M8 x 45mm with
washers Ø8,4. Mount the plastic cap
nuts after fixing.



②
Fix the plate with countersunk screws
M8 x 20 and countersunk washers Ø8,4.
Sandwich plastic washer Ø8,4 x Ø24
between plate and handle bar.



2



Rear carrier
Aluminium rack

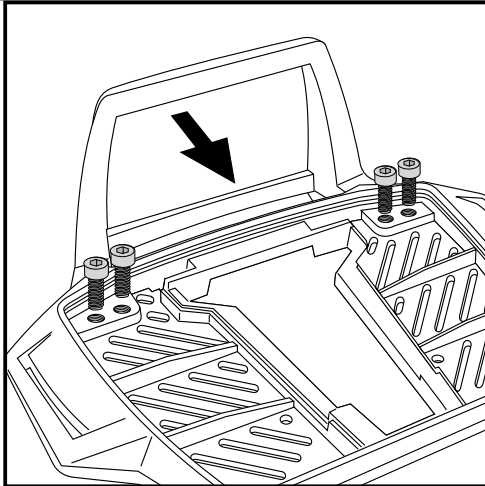
BMW C 600 Sport

Item - No.:
650.662 01 01 black

Side cases
Top cases
luggage frames
Lock it system
Softbags
Aluminium luggage
Leather luggage
Protection bars
Center stands
Chopper parts
Accessories



Assembling instructions

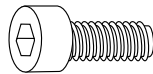


3

Fastening of the bow for the rack:

Fix the bow to the rack with allen screws
M6 x 12.

NOTICE:
The bow is only needed in use with a Hepco & Becker topcase.

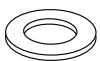
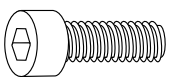
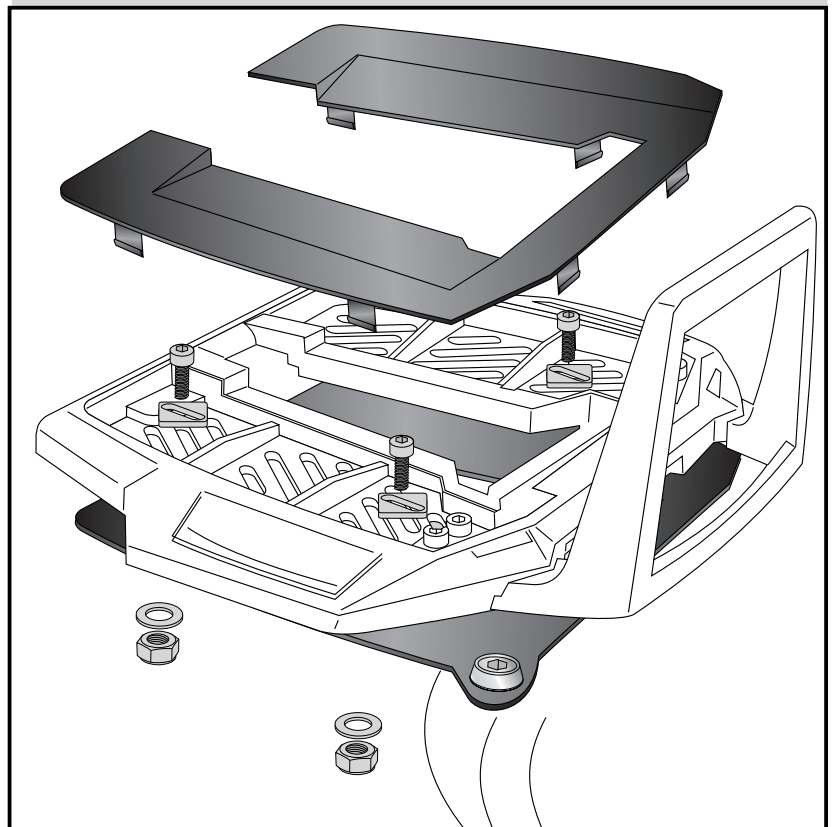


4x

Fastening of the alu-rack:
with allen screws M6 x 20, special washer
20 x 20 x ø6,4, washers ø6,4 and self-
lock nuts M6.

Mount the plastic cover.

4



**each
4x**

