

BMW R nineT

Alurack

Artikel-Nr.:
650.669 01 01 schwarz

Easyrack

Artikel-Nr.:
661.669 01 01 schwarz

Montage



Seitenkoffer
Topcases
Gepäckträger
Lock it System
Softbags
Aluminiumkoffer
Lederkoffer
Schutzbügel
Hauptständer
Chopper-Parts
Accessoires

Der Bausatz umfaßt die folgenden Teile:
Stück Bestellnr. Bezeichnung

Bei Bestellung eines Aluracks:

1	700006881	bestehend aus:
1	799.901HB	Alu-Rack
1	799.902HB	TC-Bügel für Alu-Rack
1	799.903HB	Abdeckplatte für Rack

Bei Bestellung eines Easyracks:

1	700008650	Easyrack
1	700008647	Abdeckblende links
1	700008648	Abdeckblende rechts

Schraubensatz (für Alu- und Easyrack):

1	700008716	Rohradapter links
1	700008717	Rohradapter rechts
2	150.905	Linsenkopfschrauben M6 x 20
4	150.885	Inbusschrauben M6 x12
4	150.763	Inbusschrauben M6 x 20
2	151.166	Senkinbusschrauben 8 x 55
6	150.809	U-Scheibe ø6,4
2	151.166	Senkscheibe ø8,4 x 25
4	150.799	Selbstsichernde Mutter M6
4	150.164	Viereck-Scheiben 20 x 20 x ø6,4
2	150.824	Aludistanz ø18 x ø9 x 15 mm
1	151.291	Aludistanz ø25 x ø11 x 5 mm

HINWEIS:

Easyrack und Alurack werden auf die gleiche Weise auf der beigefügten, motorradspezifischen Unterkonstruktion befestigt. Es wird der gleiche Schraubensatz bei beiden Racks verwendet.

Montagehinweis:

Die Voraussetzung für die Montage ist natürlich eine gewisse technische Erfahrung. Wenn Sie sich nicht sicher sind, wie man eine bestimmte Arbeit ausführt, sollten Sie diese Ihrer Fachwerkstatt überlassen.

Ziehen sie alle zugänglichen Schrauben zuerst nur locker an. Nachdem alles montiert ist, werden die Schrauben dann auf das entsprechende Anzugsmoment festgezogen. Dadurch wird sichergestellt, dass das Produkt spannungsfrei angebaut ist.

Alurack:



Easyrack:



BMW R nineT

Alurack

Artikel-Nr.:
650.669 01 01 schwarz

Easyrack

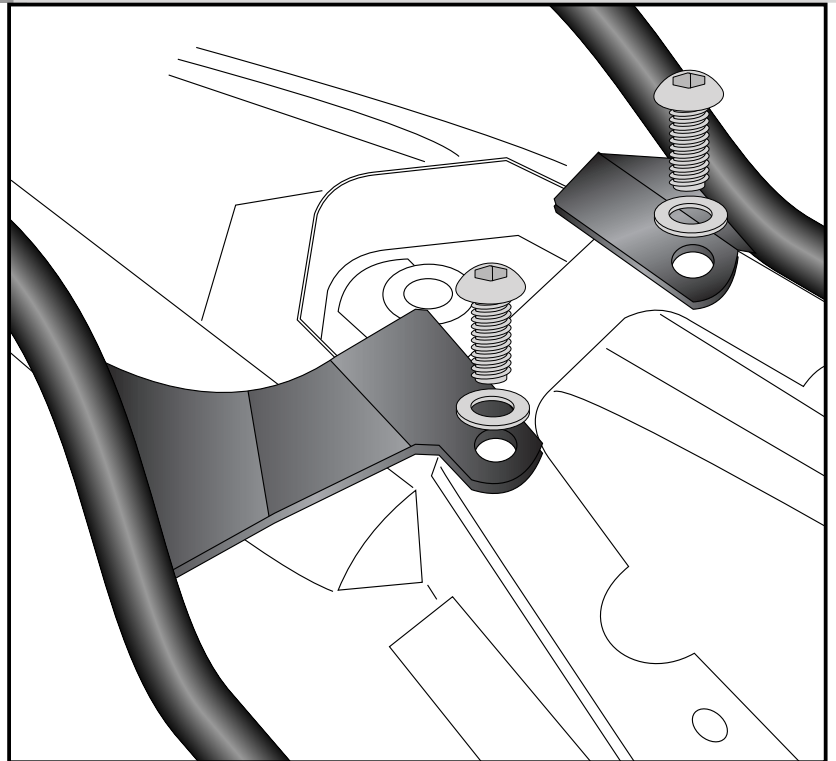
Artikel-Nr.:
661.669 01 01 schwarz

Montage

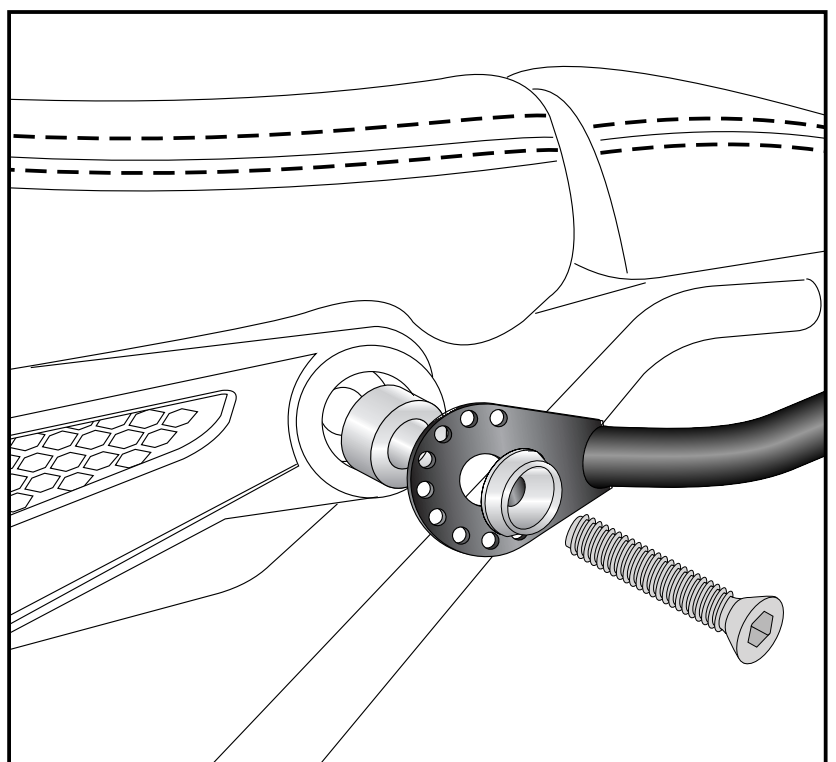
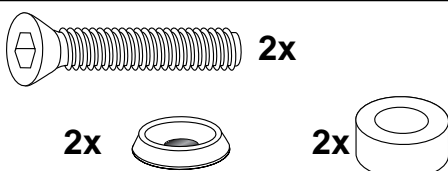
Seitenkoffer
Topcases
Gepäckträger
Lock it System
Softbags
Aluminiumkoffer
Lederkoffer
Schutzbügel
Hauptständer
Chopper-Parts
Accessoires



1
Befestigung der Rohradapter
oben links und rechts:
An den beiden hinteren Schrauben am
Rahmenheck.
Originalschrauben entfallen.
Zur Befestigung die
Linsenkopfschrauben M6x20
sowie U-Scheiben $\varnothing 6,4$ verwenden.



2
Befestigung der Rohradapter
vorne links und rechts:
An der seitlichen Verschraubung des
Rahmens.
Originalschraube sowie Distanz entfallen.
In die freie Bohrung die Aludistanz
 $\varnothing 18 \times \varnothing 9 \times 15 \text{mm}$ einfügen und den
Rohradapter mit der Senkschraube
M8x55 sowie Senkscheibe $\varnothing 8,4$
anschrauben.



BMW R nineT

Alurack

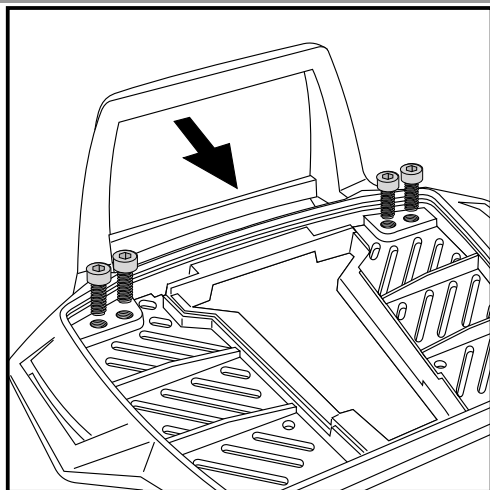
Artikel-Nr.:
650.669 01 01 schwarz

Easyrack

Artikel-Nr.:
661.669 01 01 schwarz

Montage

Seitenkoffer
Topcases
Gepäckträger
Lock it System
Softbags
Aluminiumkoffer
Lederkoffer
Schutzbügel
Hauptständer
Chopper-Parts
Accessoires



3

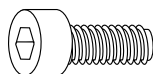
Nur beim Alurack notwendig !

Vorbereitung des Alu-Racks:

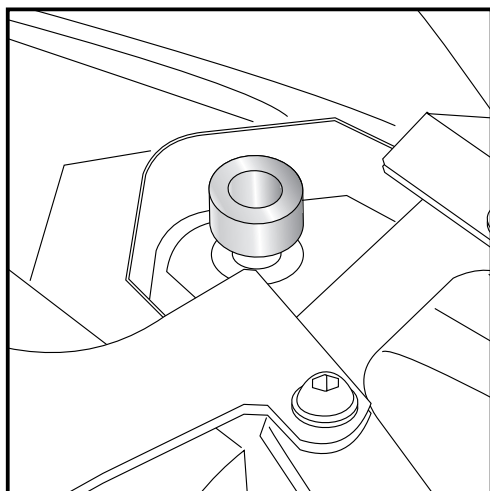
Den beiliegenden TC-Bügel mit den Inbusschrauben 6 x 12 hinten unter dem Alu-Rack verschrauben.

HINWEIS:

Der TC-Bügel ist nur bei Anbringung eines Hepco & Becker Topcases erforderlich.



4x



4

Sitzbank wieder auflegen. Zwischen Sitzbank und Rahmen die Aludistanz $\varnothing 25 \times 11 \times 5 \text{mm}$ fügen, und mit der Originalschraube wieder befestigen.



1x

BMW R nineT

Alurack

Artikel-Nr.:
650.669 01 01 schwarz

Easyrack

Artikel-Nr.:
661.669 01 01 schwarz

Montage

Seitenkoffer
Topcases
Gepäckträger
Lock it System
Softbags
Aluminiumkoffer
Lederkoffer
Schutzbügel
Hauptständer
Chopper-Parts
Accessoires

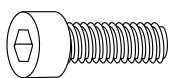


Montage des Alurack:

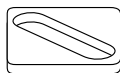
Das Alurack wird mit den Inbusschrauben M6 x 20, Viereck-Scheiben 20 x 20 x ø6,4 U-Scheiben ø6,4 und selbstsichernden Muttern M6 an den Rohradaptern verschraubt.

Die Position so wählen, dass sich die Sitzbank noch abnehmen lässt.

Anschließend die Kunststoffabdeckung des Aluracks montieren.

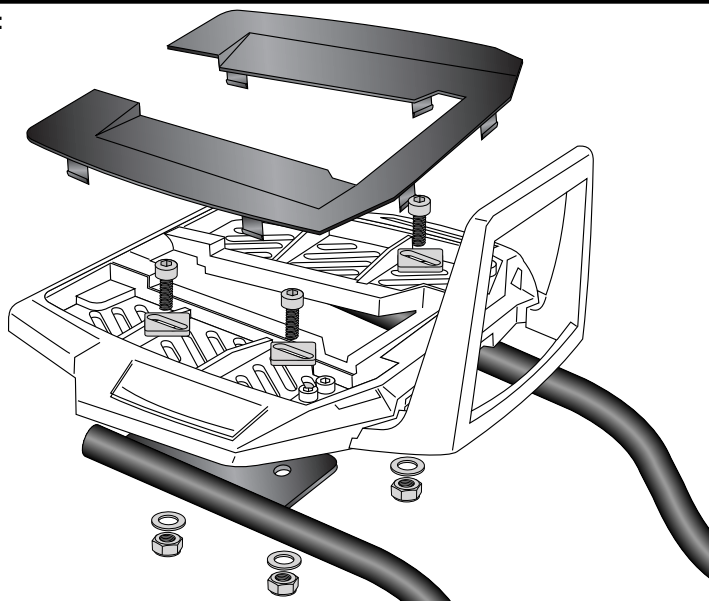


je 4x



5

Alurack:

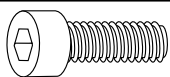


Montage des Easyrack:

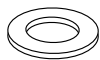
Das Easyrack wird mit den Inbusschrauben M6 x 20, Viereck-Scheiben 20 x 20 x ø6,4, U-Scheiben ø6,4 und selbstsichernden Muttern M6 an den Rohradaptern verschraubt.

Die Position so wählen, dass sich die Sitzbank noch abnehmen lässt.

Anschließend die Kunststoffabdeckung links und rechts montieren.

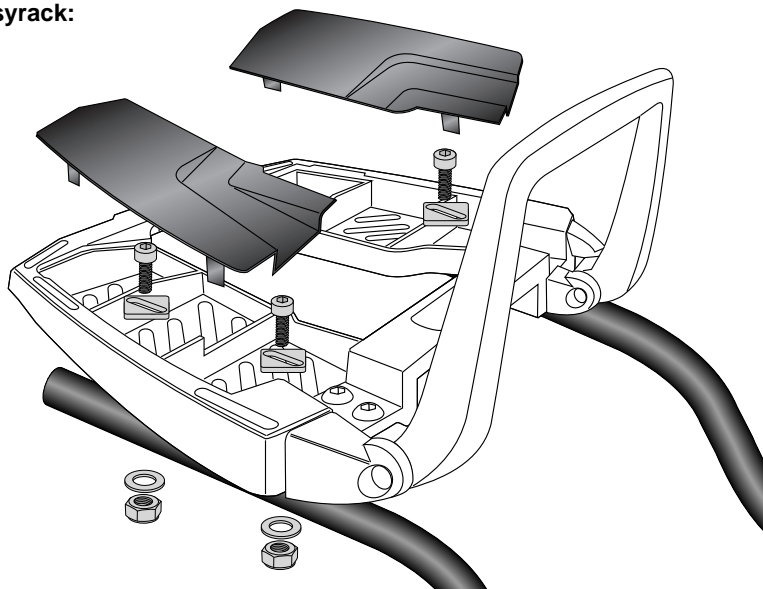


je 4x



6

Easyrack:



Als weiteres Zubehör lieferbar:

630.669 00 01 C-Bow Taschenhalter (kombinierbar)

501.669 00 01 Motorschutzbügel schwarz / 501.669 00 09 Motorschutzbügel silber



Hepco & Becker GmbH
An der Steinmauer 6
D-66955 Pirmasens
Tel.: 0049 6331 - 1453 - 100
www.hepco-becker.de

Anzugsmomente des Motorradherstellers beachten!
Nach der Montage alle Verschraubungen auf festen Sitz kontrollieren!
Bitte beachten Sie unsere beigefügten Serviceinformationen.

BMW R nineT

Alurack

item-no.:
650.669 01 01 black

Easyrack

item-no.:
661.669 01 01 black

Assembling instructions

The kit includes the following parts:

Quant	item no.	description
-------	----------	-------------

When ordering a Alurack:

1	700006881	contains:
1	799.901HB	alu-rack
1	799.902HB	bow for Alu-rack
1	799.903HB	plastic cover for rack

When ordering a Easyrack:

1	700008650	Easyrack
1	700008647	plastic cover left
1	700008648	plastic cover right

Screw set (for Alu- and Easyrack):

1	700008716	tube adapter left
1	700008717	tube adapter right
2	150.905	filister head screw M6 x 20
4	150.885	allen screw M6 x12
4	150.763	allen screw M6 x 20
2	151.166	countersunk screw 8 x 55
6	150.809	washer ø6,4
2	151.166	countersunk washer ø8,4 x 25
4	150.799	self lock nut M6
4	150.164	special washer 20 x 20 x ø6,4
2	150.824	alu spacer ø18 x ø9 x 15 mm
1	151.291	alu spacer ø25 x ø11 x 5 mm

Note:

Easyrack and Alurack will be attached in the same manner on the enclosed, motorcycle specific mounting kit. The same set of screws is used.

Installation note:

Of course, the assembly requires a certain technical experience. If you are not sure how to execute a determined action, you should ask your local distributor to do it. First, tighten all screws only loosely. After mounting all parts, the screws should be tightened to the torque specified. This guarantees, that the product is mounted without tension.

Side cases

Top cases

luggage frames

Lock it system

Softbags

Aluminium luggage

Leather luggage

Protection bars

Center stands

Chopper parts

Accessories



Alurack:



Easyrack:



BMW R nineT

Alurack

item-no.:
650.669 01 01 black

Easyrack

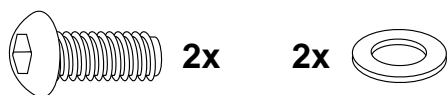
item-no.:
661.669 01 01 black

Side cases
Top cases
luggage frames
Lock it system
Softbags
Aluminium luggage
Leather luggage
Protection bars
Center stands
Chopper parts
Accessories

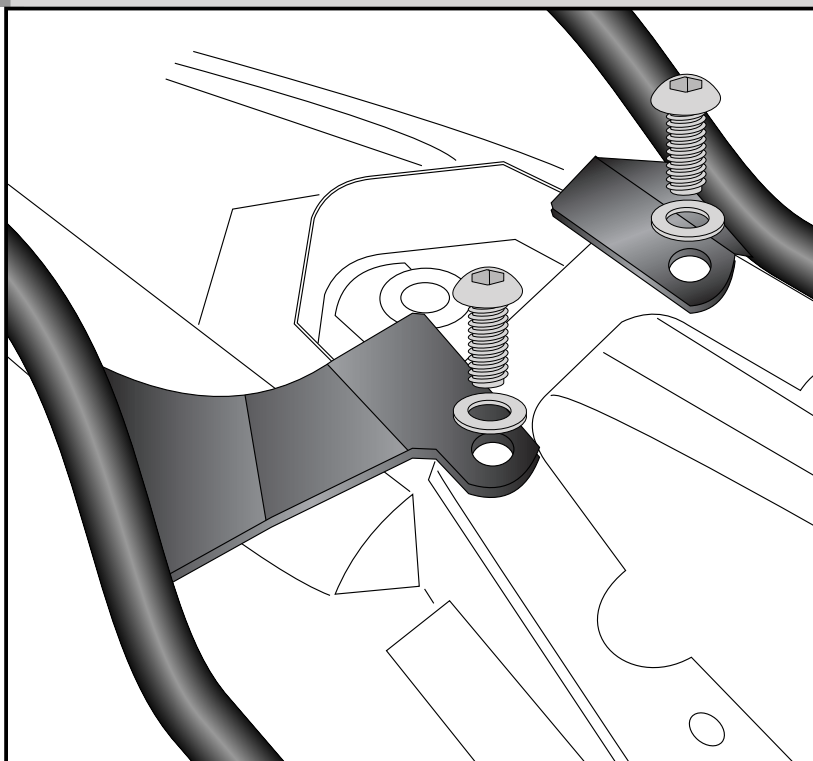


Assembling instructions

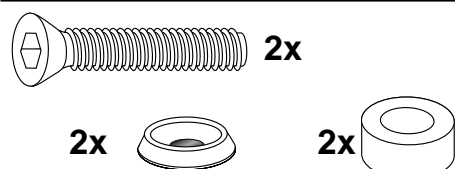
Fastening of the tube adapter
left + right top:
at the two screws at the rear.
Original screws are obsolete.
To fix the tube adapters, use filister
head screws M6x20 with washers $\varnothing 6,4$.



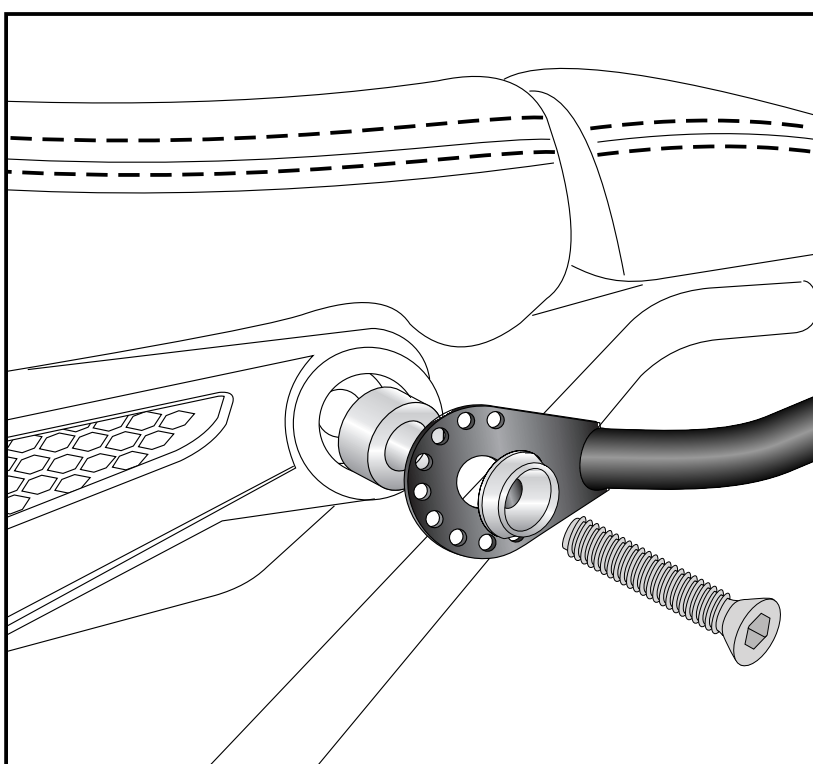
1



Fastening of the tube adapter
left + right laterally:
near frame below the seat.
Original screws and spacers are
obsolete.
To fix the tube adapters, use
countersunk screws M8x55 with
countersunk washers $\varnothing 8,4 \times 25$.
Add alu spacer $\varnothing 18 \times 9 \times 15$ mm before.



2



BMW R nineT

Alurack

item-no.:
650.669 01 01 black

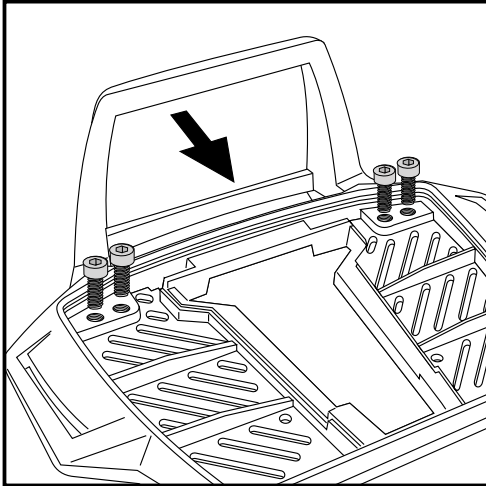
Easyrack

item-no.:
661.669 01 01 black

Side cases
Top cases
luggage frames
Lock it system
Softbags
Aluminium luggage
Leather luggage
Protection bars
Center stands
Chopper parts
Accessories



Assembling instructions



3

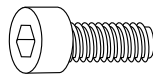
for Alurack mounting only !

Fastening of the bow for the rack:

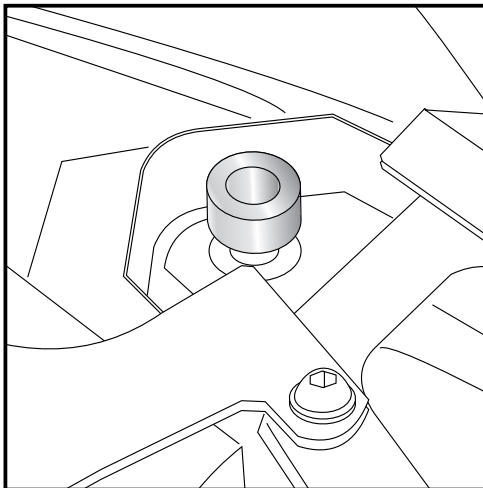
Fix the bow to the rack with allen screws M6 x 12.

NOTICE:

The bow is only needed in use with a Hepco & Becker topcase.



4x



4

Mount seat again. Between seat and frame add alu spacer $\varnothing 25 \times 11 \times 5 \text{mm}$ and reattach with the original screw.



1x

BMW R nineT

Alurack

item-no.:
650.669 01 01 black

Easyrack

item-no.:
661.669 01 01 black

Side cases
Top cases
luggage frames
Lock it system
Softbags
Aluminium luggage
Leather luggage
Protection bars
Center stands
Chopper parts
Accessories



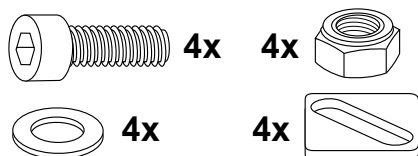
Assembling instructions

Fastening of the Alurack:

with allen screws M6 x 20, special washer 20 x 20 x ø6,4, washers ø6,4 and self-lock nuts M6.

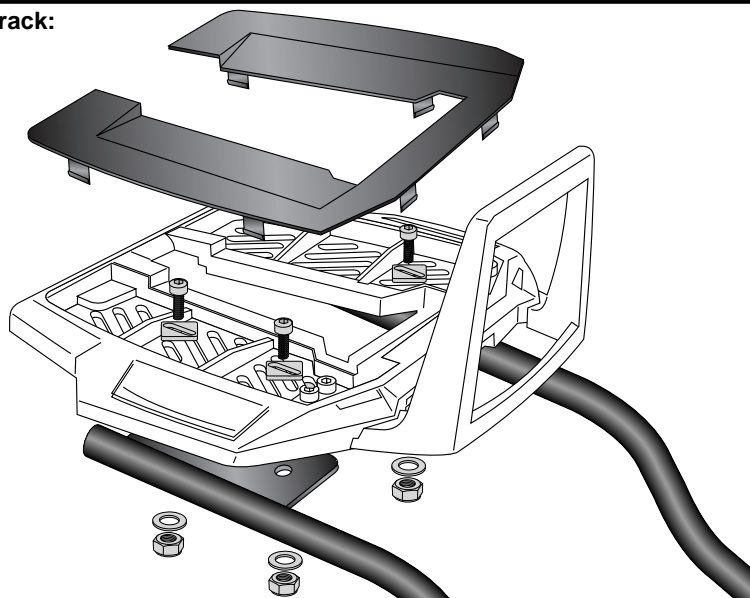
Select position so so that the seat can still be removed.

Mount the plastic cover.



4

Alurack:

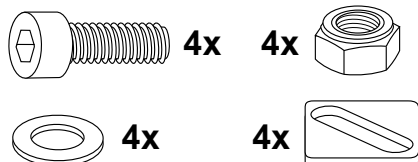


Fastening of the Easyrack:

with allen screws M6 x 20, special washer 20 x 20 x ø6,4, washers ø6,4 and self-lock nuts M6.

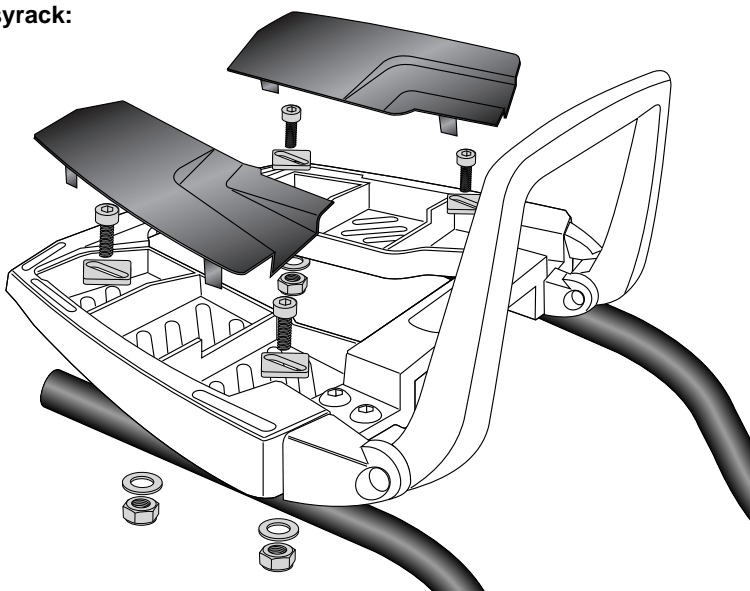
Select position so so that the seat can still be removed.

Mount the plastic cover left + right.



5

Easyrack:



Also available:

630.669 00 01 Soft bag holder (combinable)

501.669 00 01 Engine guard black / 501.669 00 09 Engine guard silver



Hepco & Becker GmbH
An der Steinmauer 6
D-66955 Pirmasens
Tel.: 0049 6331 - 1453 - 100
www.hepco-becker.de

Control all screw connections after the assembling for tightness!
Please notice our enclosed service information.