

Gepäckbrücke
Alurack

TRIUMPH Tiger 1050
ab Bj. 2007

Artikel-Nr.:
650.704 01 01 schwarz

Seitenkoffer
Topcases
Gepäckträger
Lock it System
Softbags
Aluminiumkoffer
Lederkoffer
Schutzbügel
Hauptständer
Chopper-Parts
Quad-Parts
Accessoires



Montage

St.	Bestellnr.	Bezeichnung
1	799.901HB	Alu-Rack
1	799.902HB	TC-Bügel für Alu-Rack
1	799.903HB	Abdeckplatte für Rack
1	708.214 HB	Rohradapter links
1	708.215 HB	Rohradapter rechts
2	150.938	Linsenkopfschraube M8 x 20
4	150.885	Inbusschrauben M6 x 12
4	150.763	Inbusschrauben M6 x 20
4	150.799	Selbstsichernde Mutter M6
4	150.809	U-Scheibe ø6,4
2	150.810	U-Scheibe ø8,4
4	150.164	Viereck-Scheiben 20 x 20 x ø6,4
2	150.818	Distanz ø18 x ø9 x 7mm



Anzugsmomente des Motorradherstellers beachten!
Nach der Montage alle Verschraubungen auf festen Sitz kontrollieren!
Bitte beachten Sie unsere beigefügten Serviceinformationen.

Weiteres Zubehör:

650.704 00 01 Kofferträger schwarz "Lock it System" (abnehmbar)
501.711 Motorschutzbügel schwarz
505.704 Hauptständer schwarz



Hepco & Becker GmbH
Birkenstraße/Industriegebiet
D-66989 Hühfröschen

Tel. 0049 (0) 6334 - 9216-0
Fax 0049 (0) 6334 - 9216-80
www.hepco-becker.de

Gepäckbrücke
Alurack

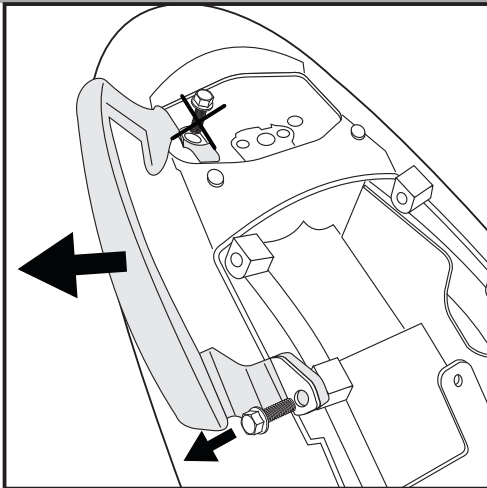
TRIUMPH Tiger 1050
ab Bj. 2007

Artikel-Nr.:
650.704 01 01 schwarz

Seitenkoffer
Topcases
Gepäckträger
Lock it System
Softbags
Aluminiumkoffer
Lederkoffer
Schutzbügel
Hauptständer
Chopper-Parts
Quad-Parts
Accessoires



Montage



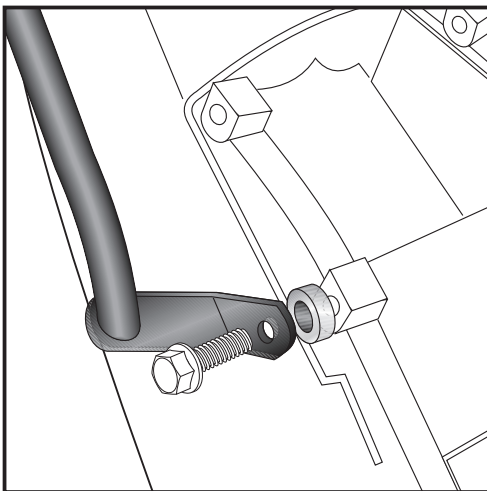
1

Vorbereitende Arbeiten:

Die Blinker verbleiben in der Originalposition.
Sitzbank abnehmen.
Soziushaltegriffe demontieren; diese entfallen.

Tipp:

Schrauben sie alle Teile an und lassen sie die zugänglichen Schrauben etwas locker. Nachdem alles montiert ist, werden alle Schrauben auf das entsprechende Anzugsmoment angezogen. Dadurch wird sichergestellt, dass das Produkt spannungsfrei angebaut ist.



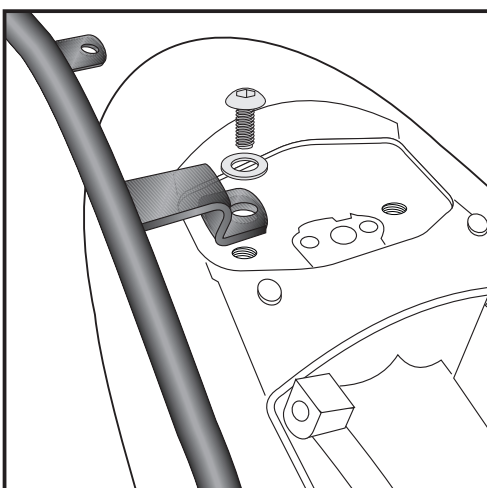
2

Montage der Rohradapter vorne links und rechts:

Diese erfolgt an den freien Gewindebohrungen der Soziushaltegriffe. Rohradapter positionieren, die Distanzen $\varnothing 18 \times \varnothing 9 \times 7$ zwischen Rohradapter und Motorrad schieben und mit Original-Schrauben befestigen.

Achtung: Bei montierten Kofferträgern entfällt die Distanz !

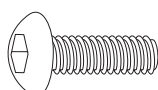
2x



3

Montage der Rohradapter hinten links und rechts:

Mit den Linsenkopfschrauben M8x20 und U-Scheiben $\varnothing 8,4$ an den freien Gewindebohrungen.



je 2x



Gepäckbrücke
Alurack

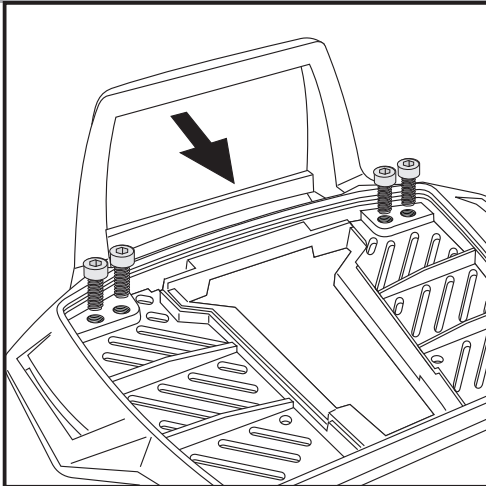
TRIUMPH Tiger 1050
ab Bj. 2007

Artikel-Nr.:
650.704 01 01 schwarz

Seitenkoffer
Topcases
Gepäckträger
Lock it System
Softbags
Aluminiumkoffer
Lederkoffer
Schutzbügel
Hauptständer
Chopper-Parts
Quad-Parts
Accessoires



Montage



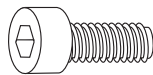
4

Vorbereitung des Alu-Racks:

Den beiliegenden TC-Bügel mit den Inbusschrauben 6 x 12 hinten unter dem Alu-Rack verschrauben.

HINWEIS:

Der TC-Bügel ist nur bei Anbringung eines Hepco & Becker Topcases erforderlich.



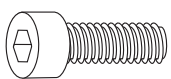
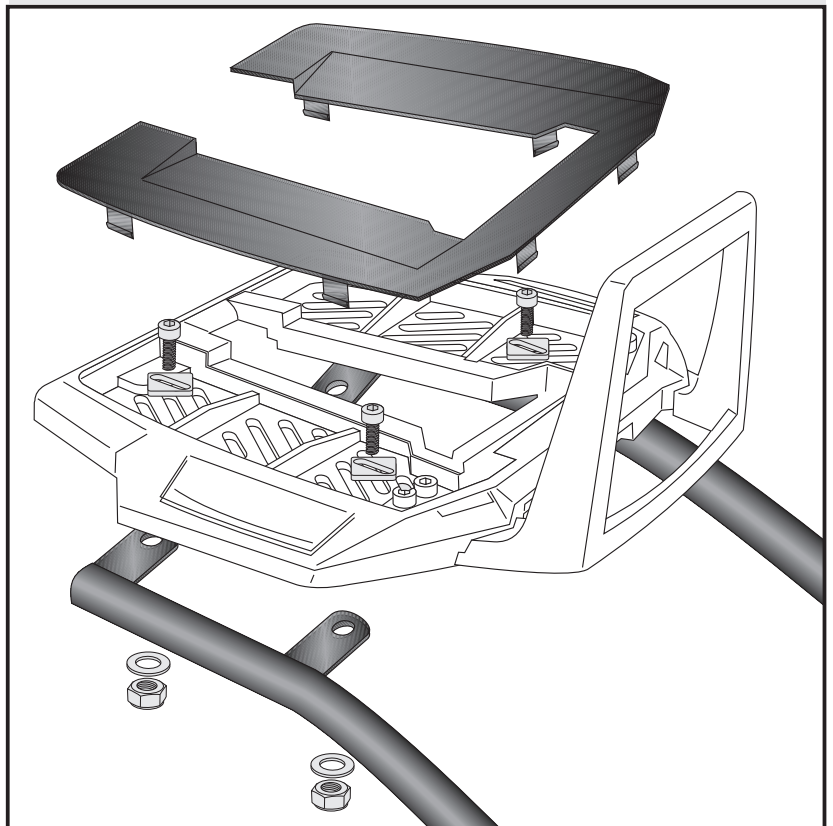
4x

Montage des Alu-Rack:

Das Alu-Rack wird mit den Inbusschrauben M6 x 20, Viereck-Scheiben 20 x 20 x ø6,4, U-Scheiben ø6,4 und selbstsichernden Muttern M6 an den deckungsgleich vorhandenen Bohrungen der Rohradapter verschraubt.

Anschließend die Kunststoffabdeckung des Alu-Racks montieren.

5



je 4x

