

Kofferträger  
HONDA XL 700V Transalp

Artikel-Nr.:  
650.952 00 01 schwarz



Seitenkoffer  
Topcases  
Gepäckträger  
Lock it System  
Softbags  
Aluminiumkoffer  
Lederkoffer  
Schutzbügel  
Hauptständer  
Chopper-Parts  
Quad-Parts  
Accessoires

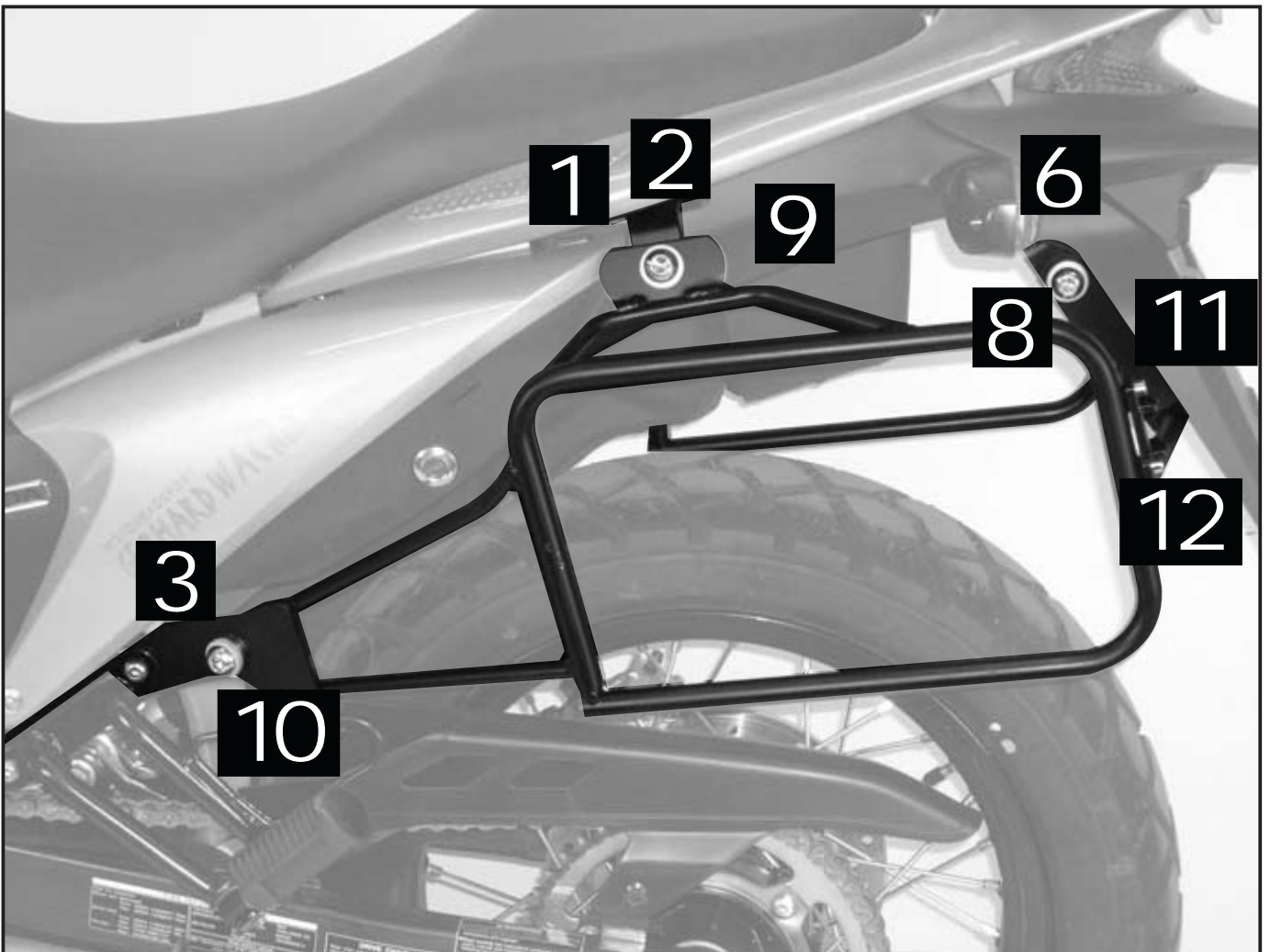


## Montage

Der Bausatz umfaßt die folgenden Teile:

Stück	Bestellnr.	Bezeichnung
1	701.081HB	Kofferträger, links
1	701.082HB	Kofferträger, rechts
1	701.275HB	Querbügel
1	701.276HB	Haltheadapter oben links
1	701.277HB	Haltheadapter oben rechts
1	701.278HB	Haltheadapter vorne links
1	701.279HB	Haltheadapter vorne rechts
1	701.280HB	Adapterbügel hinten Lock it
4	150.830	Sechskantschraube M 6 x 25
2	150.792	Inbusschraube M 8 x 70
2	150.786	Inbusschraube M 8 x 40

Stück	Bestellnr.	Bezeichnung
4	150.785	Inbusschraube M 8 x 35
4	150.763	Inbusschraube M 6 x 20
6	151.070	Lock-it Systemschraube
6	151.071	Lock-it Sicherungsscheibe
8	150.809	U-Scheibe ø6,4
8	150.810	U-Scheibe ø8,4
4	150.799	Selbstsichernde Mutter M6



Kofferträger  
HONDA XL 700V Transalp

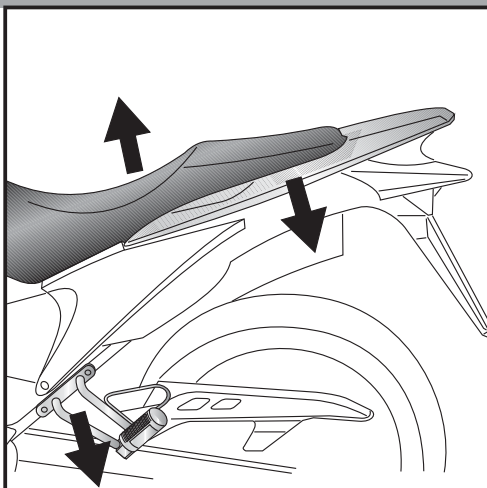
Artikel-Nr.:  
650.952 00 01 schwarz



Seitenkoffer  
Topcases  
Gepäckträger  
Lock it System  
Softbags  
Aluminiumkoffer  
Lederkoffer  
Schutzbügel  
Hauptständer  
Chopper-Parts  
Quad-Parts  
Accessoires



## Montage



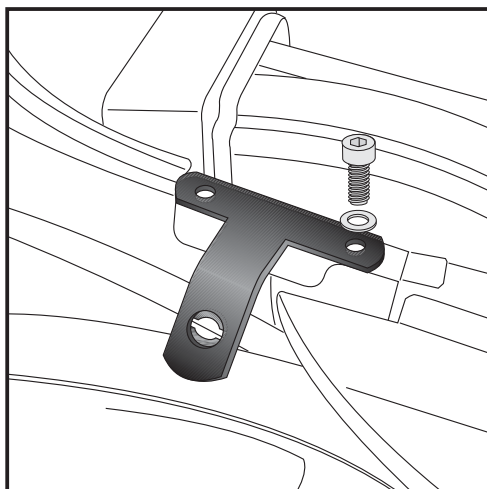
### Vorbereitung:

Sitzbank und Originalgepäckträger sowie beideseitig die Soziousfußrastenhalter demontieren.

Die Blinker verbleiben in der Originalposition.

### Tipp:

Schrauben sie alle Teile an und lassen sie die zugänglichen Schrauben etwas locker. Nachdem alles montiert ist, werden alle Schrauben auf das entsprechende Anzugsmoment angezogen. Dadurch wird sichergestellt, dass das Produkt spannungsfrei angebaut ist. Damit ist eine lange Lebensdauer sichergestellt !

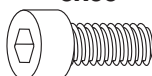


1

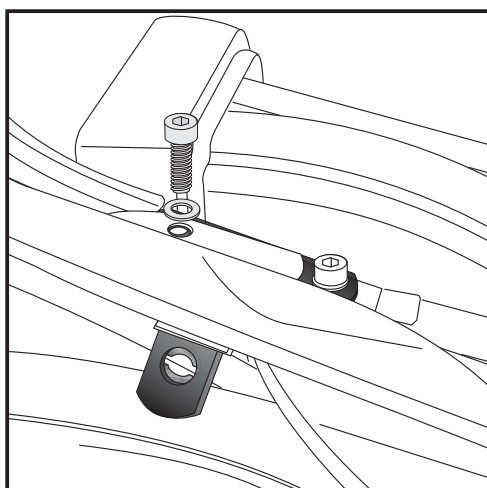
### Montage der Halteadapter oben links und rechts:

Den Halteadapter an der vorderen Bohrung mit Inbusschraube M8 x 35 und U-Scheibe  $\varnothing 8,4\text{mm}$  mit dem Rahmen verschrauben.

8x35



je 2x

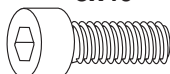


2

### Montage der Halteadapter oben links und rechts:

An der hinteren Bohrung zusammen mit dem Originalgepäckträger ebenfalls am Rahmen mit der Inbusschraube M8 x 40 und U-Scheibe  $\varnothing 8,4\text{mm}$  befestigen.

8x40



je 2x



Kofferträger  
HONDA XL 700V Transalp

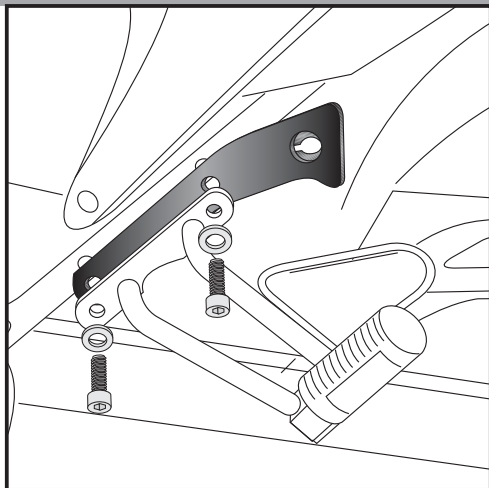
Artikel-Nr.:  
650.952 00 01 schwarz



Seitenkoffer  
Topcases  
Gepäckträger  
Lock it System  
Softbags  
Aluminiumkoffer  
Lederkoffer  
Schutzbügel  
Hauptständer  
Chopper-Parts  
Quad-Parts  
Accessoires



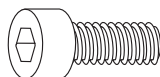
## Montage



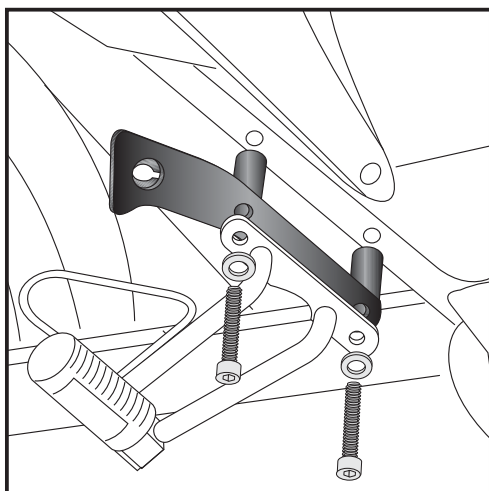
3

Montage der Halteadapter vorne links:

Der Halteadapter wird zwischen dem Soziusfußrastenhalter und dem Rahmen mit den Inbusschrauben M8 x 35 und U-Scheiben  $\varnothing 8,4\text{mm}$  positioniert und zusammen mit dem Soziusfußrastenhalter befestigt.



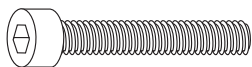
je 2x



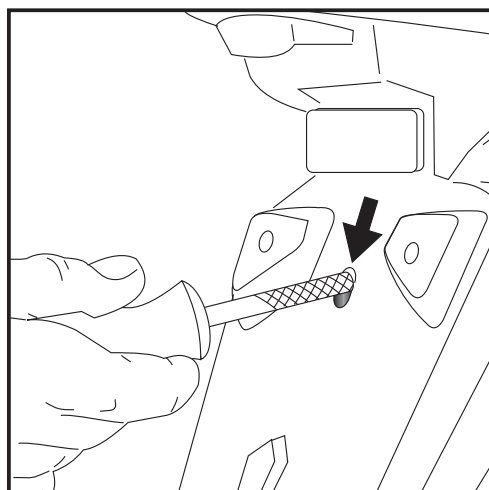
4

Montage der Halteadapter vorne rechts:

Der Halteadapter wird zwischen dem Soziusfußrastenhalter und dem Rahmen mit den Inbusschrauben M8 x 70 und U-Scheiben  $\varnothing 8,4\text{mm}$  positioniert und zusammen mit dem Soziusfußrastenhalter befestigt.



je 2x



5

Montage des Adapterbügels hinten:

Vorbereitung:

Verstärkungsblech hinter der Nummernschildauflage demontieren.

Nach Montage des Adapterbügels in Schritt 6, sind die Bohrungen der Verschraubungspunkte des Verstärkungsblechs mit der Nummernschildauflage nicht mehr deckungsgleich.

Deshalb ist es notwendig, vorher die Bohrung im Kunststoff der Nummernschildauflage nach unten zu erweitern, z.B. mit Hilfe einer Rundfeile.

Kofferträger  
HONDA XL 700V Transalp

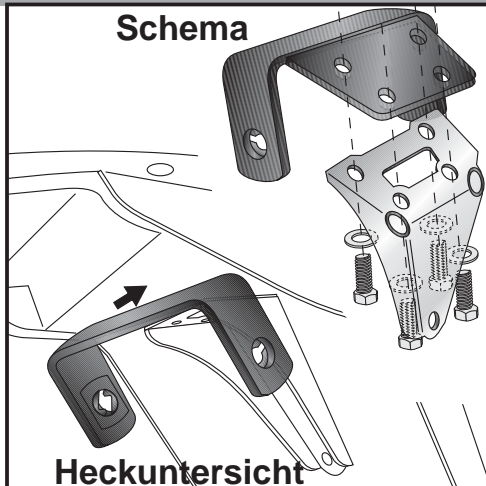
Artikel-Nr.:  
650.952 00 01 schwarz



Seitenkoffer  
Topcases  
Gepäckträger  
Lock it System  
Softbags  
Aluminiumkoffer  
Lederkoffer  
Schutzbügel  
Hauptständer  
Chopper-Parts  
Quad-Parts  
Accessoires



## Montage

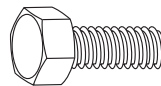


**6**

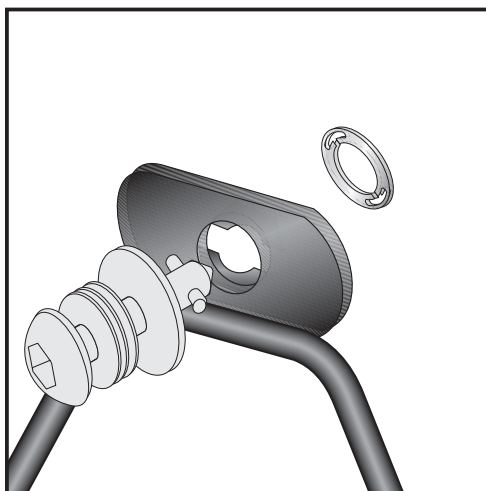
Montage des Adapterbügels Lock it hinten:

Adapterbügel zwischen Rahmen und Verstärkungsblech hinter der Nummernschildauflage mit den Sechskantschrauben M6 x 25 und U-Scheiben  $\varnothing 6,4$  montieren.

Untere Originalschraube durch die erweiterte Bohrung im Kunststoff der Nummernschildauflage wieder mit der Verstärkung verschrauben.



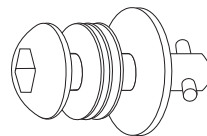
je 4x



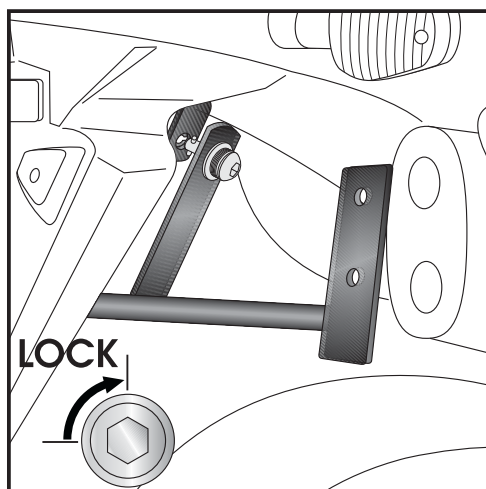
**7**

Montage der Lock it System-Schrauben:

An den Kofferträgern links / rechts und am Querbügel werden die Lock it System-Schrauben an den Befestigungslaschen mittels der Sicherungsscheibe montiert. Die Scheiben und Lock it System-Schrauben verbleiben bei Demontage an den Befestigungspunkten der Kofferträger.



6x



**8**

Montage des Querbügels:

Bei der Erstmontage muß zuerst der Querbügel montiert werden. Er wird am Adapterbügel mit den Lock it Schrauben befestigt.

Kofferträger  
HONDA XL 700V Transalp

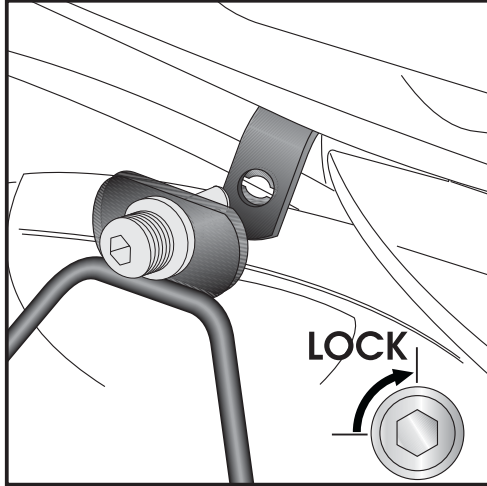
Artikel-Nr.:  
650.952 00 01 schwarz



Seitenkoffer  
Topcases  
Gepäckträger  
Lock it System  
Softbags  
Aluminiumkoffer  
Lederkoffer  
Schutzbügel  
Hauptständer  
Chopper-Parts  
Quad-Parts  
Accessoires



## Montage

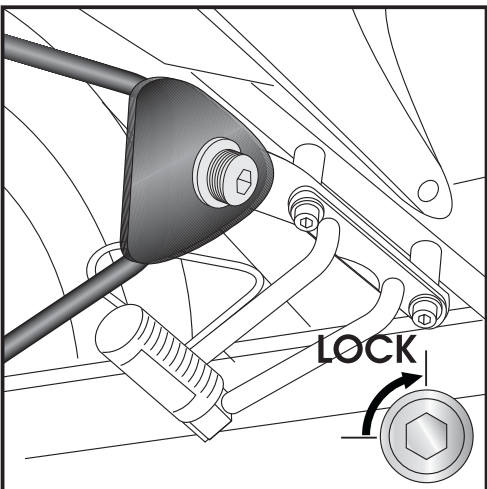


9

Montage der Kofferträger links / rechts:  
Die vorbereiteten Kofferträger werden an den Haltetaschen mittels der Lock it System-Schrauben befestigt.

### ACHTUNG:

Lock it System-Schrauben nicht überdrehen !  
Langsam drehen (Viertelumdrehung) bis die Schraube fühlbar einrastet und am Anschlag anliegt.

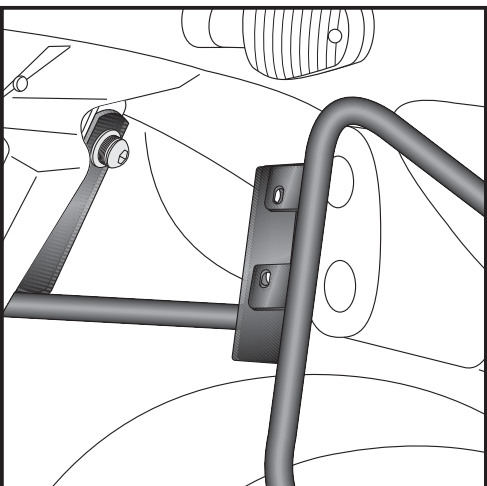


10

Montage der Kofferträger links / rechts:  
Die vorbereiteten Kofferträger werden an den Haltetaschen mittels der Lock it System-Schrauben befestigt.

### ACHTUNG:

Lock it System-Schrauben nicht überdrehen !  
Langsam drehen (Viertelumdrehung) bis die Schraube fühlbar einrastet und am Anschlag anliegt.



11

Zum Schluß werden der Querbügel und der montierte Kofferträger miteinander verschraubt.  
Das geschieht in Schritt 12 zusammen mit dem Metalladapter des Kofferhalteschlosses.

Kofferträger  
HONDA XL 700V Transalp

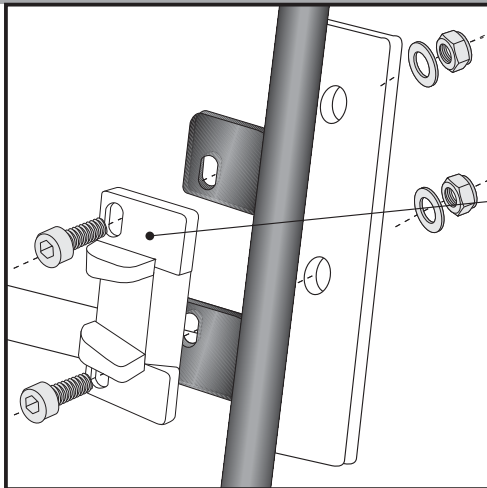
Artikel-Nr.:  
650.952 00 01 schwarz



Seitenkoffer  
Topcases  
Gepäckträger  
Lock it System  
Softbags  
Aluminiumkoffer  
Lederkoffer  
Schutzbügel  
Hauptständer  
Chopper-Parts  
Quad-Parts  
Accessoires



## Montage



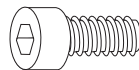
12

## Hinweise zur Koffermontage

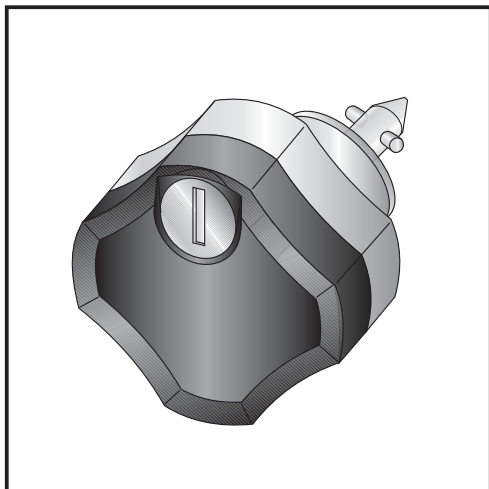
Montage des Metalladapters zum Einhängen des Kofferhalteschlusses

**HINWEIS :**  
die Metalladapter liegen den Koffern bei, nicht diesem Kofferträgerset.

Die notwendigen Schrauben zur Montage der Metalladapter am Kofferträger sind beigelegt (Inbusschrauben M6 x 20, U-Scheiben  $\varnothing 6,4$ , selbstsichernde Muttern M6).



je 4x



## Diebstahlschutz

Die optional unter der Bestell-Nummer: 151.050 erhältlichen abschließbaren Lock it System-Schrauben stellen einen wirksamen Diebstahlschutz des Kofferträgers dar. Es wird empfohlen, pro Seite eine normale Lock it System-Schraube durch diese abschließbare Schraube zu ersetzen.

**Anzugsmomente des Motorradherstellers beachten!**  
**Nach der Montage alle Verschraubungen auf festen Sitz kontrollieren!**  
**Bitte beachten Sie unsere beigelegten Serviceinformationen.**

Als weiteres Zubehör lieferbar:

650.952 01 01	Gepäckbrücke
505.952 00 01	Hauptständer
502.114 00 01	Motorschutzbügel
700.952 00 01	Zusatzscheinwerfer Microflooder (nur in Verbindung mit Motorschutzbügel)



Hepco & Becker GmbH  
Birkenstraße  
D-66989 Höhrfröschen

Tel. 0049 (0) 6334 - 9216-0  
Fax 0049 (0) 6334 - 9216-80  
www.hepco-becker.de

Side carrier  
HONDA XL 700V Transalp

Item - No.:  
650.952 00 01 black



**Assembling instructions**

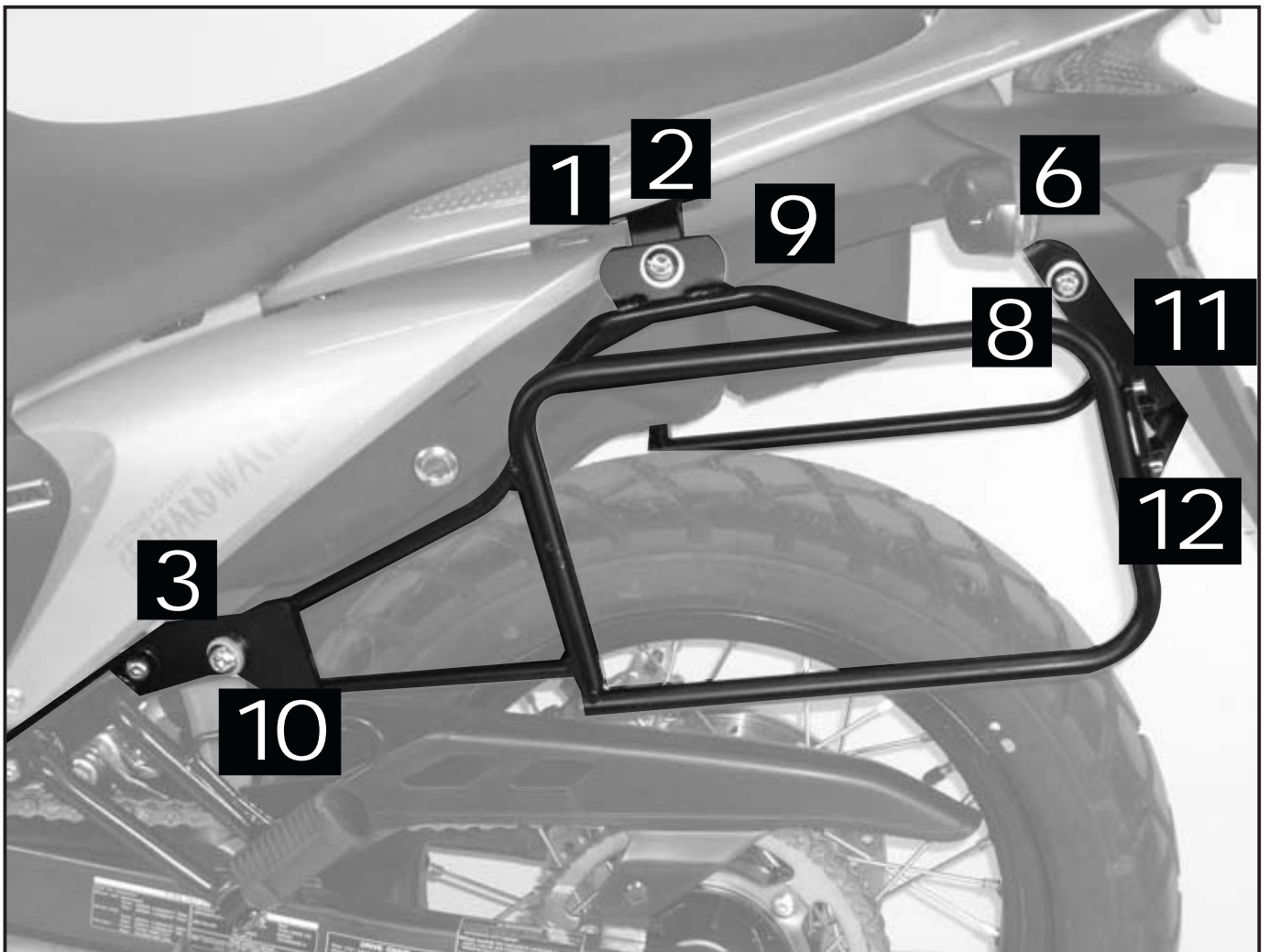
- Side cases
- Top cases
- luggage frames
- Lock it system
- Softbags
- Aluminium luggage
- Leather luggage
- Protection bars
- Center stands
- Chopper parts
- Quad parts
- Accessories



The kit includes the following parts:

Quant	item no.	description
1	701.081HB	carrier left
1	701.082HB	carrier right
1	701.275HB	bracing bow
1	701.276HB	mounting adapter top left
1	701.277HB	mounting adapter top right
1	701.278HB	mounting adapter front left
1	701.279HB	mounting adapter front right
1	701.280HB	adapter bow Lock it
4	150.830	hexagon bolt M 6 x 25
2	150.792	allen screw M 8 x 70
2	150.786	allen screw M 8 x 40

Quant	item no.	description
4	150.785	allen screw M 8 x 35
4	150.763	allen screw M 6 x 20
6	151.070	Lock-it screw
6	151.071	Lock washer
8	150.809	washer ø6,4
8	150.810	washer ø8,4
4	150.799	self-lock nut M6



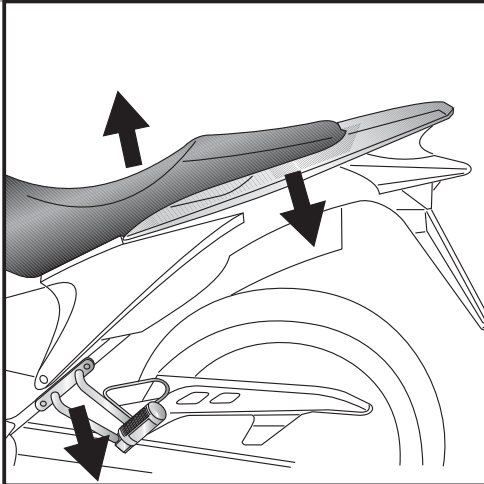
Side carrier  
HONDA XL 700V Transalp

Item - No.:  
650.952 00 01 black



## Assembling instructions

Side cases  
Top cases  
luggage frames  
Lock it system  
Softbags  
Aluminium luggage  
Leather luggage  
Protection bars  
Center stands  
Chopper parts  
Quad parts  
Accessories

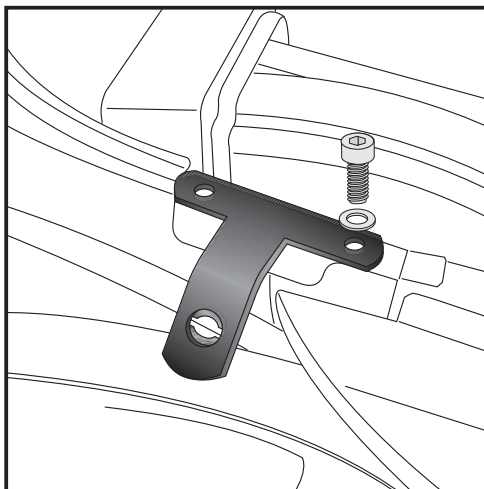


### Preparing:

Unmount seat, original rear rack and footrest brackets.  
The blinker remains in original position.

### Tip:

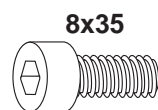
Fit all parts and screw on not too strong.  
After mounting all parts, the screws should be tightened  
to the torque specified.  
This guarantees, that the kit is mounted without tension.



1

### Fastening of the mounting adapters top left+right:

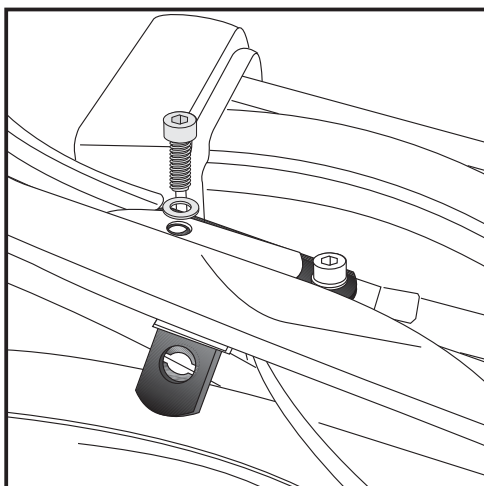
with allen screw M 8 x 35 and washer  $\varnothing 8,4$  at the first point.



2x



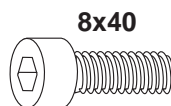
2x



2

### Fastening of the mounting adapters top left+right:

at the rear point together with original rear rack.  
Use allen screws M 8 x 40 and washer  $\varnothing 8,4$ .



2x



2x

Luggage ideas.



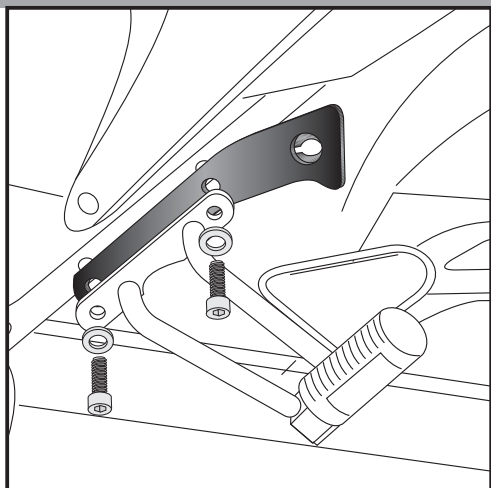
Side carrier  
HONDA XL 700V Transalp

Item - No.:  
650.952 00 01 black



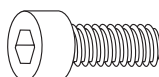
## Assembling instructions

Side cases  
Top cases  
luggage frames  
Lock it system  
Softbags  
Aluminium luggage  
Leather luggage  
Protection bars  
Center stands  
Chopper parts  
Quad parts  
Accessories

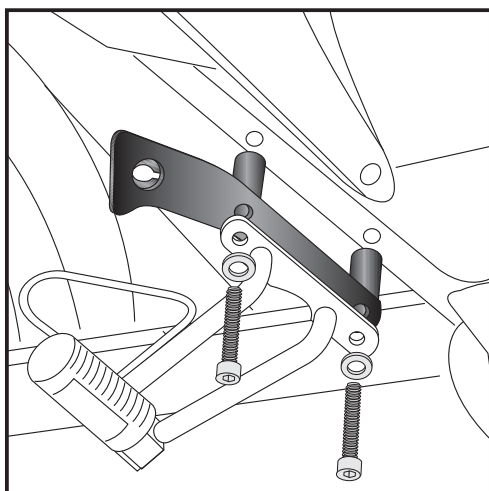


3

Fastening of the mounting adapter front left:  
between footrest bracket and frame.  
Change original screws with allen screw M 8 x 35 and washer  $\varnothing 8,4$ .

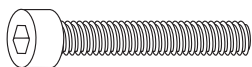


each 2x

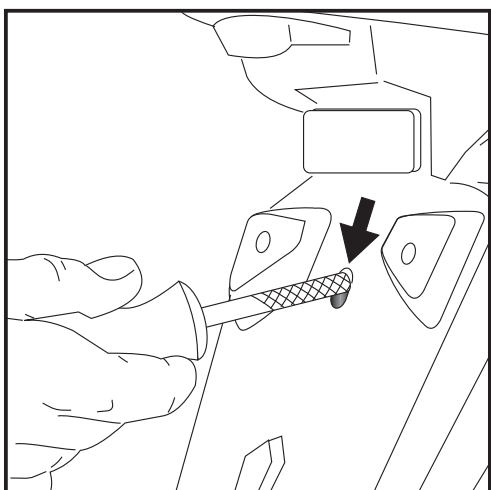


4

Fastening of the mounting adapter front right:  
between footrest bracket and frame.  
Change original screws with allen screw M 8 x 70 and washer  $\varnothing 8,4$ .



each 2x



5

Fastening of the adapter bow:  
Preparing:  
unmount reinforcement plate behind the number plate holder.  
Because of the mounted adapter bow, the borings in the number plate holder and the reinforcement plate do not fit.  
You have to enlarge the boring in the number plate holder top down.

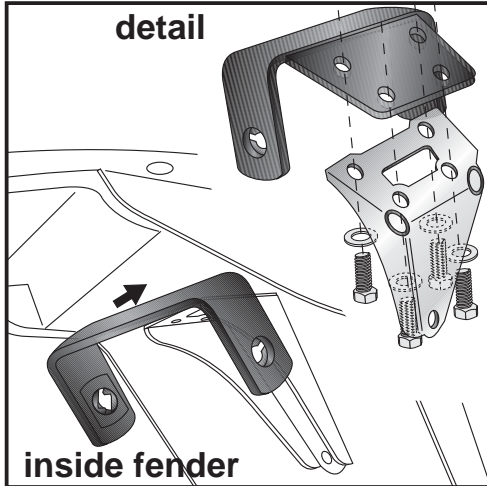
Side carrier  
HONDA XL 700V Transalp

Item - No.:  
650.952 00 01 black



## Assembling instructions

Side cases  
Top cases  
luggage frames  
Lock it system  
Softbags  
Aluminium luggage  
Leather luggage  
Protection bars  
Center stands  
Chopper parts  
Quad parts  
Accessories

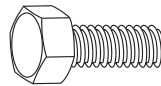


6

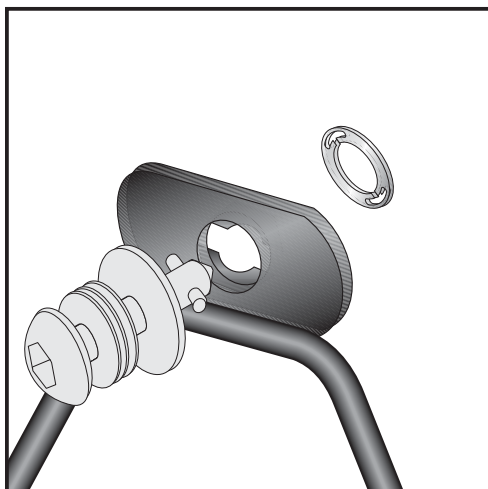
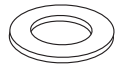
Fastening of the adapter bow:

between frame and and reinforcement plate behind the number plate holder with hexagon bolt M6 x 25 and washer  $\varnothing 6,4$ .

Fix original screw at the end of the number plate holder with the reinforcement plate.



each 4x

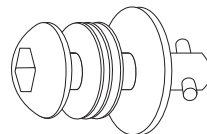


7

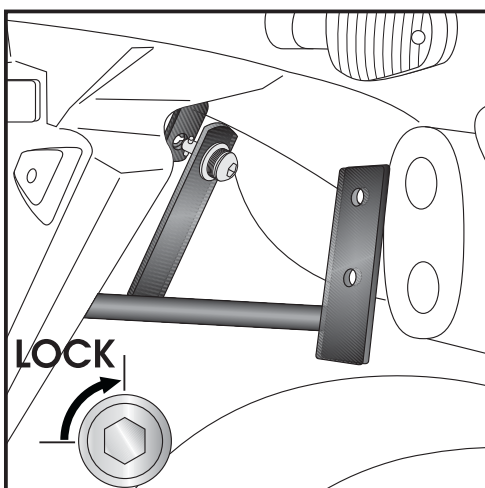
Fastening of Lock it screws:

The Lock it screws will be fixed at the carriers left and right with lock washers.

You have to do it only once - the screws and lock washers remain at the carriers.



6x



8

First, mount the bracing bow.

It will be fixed to the adapter bow with Lock it -screws.

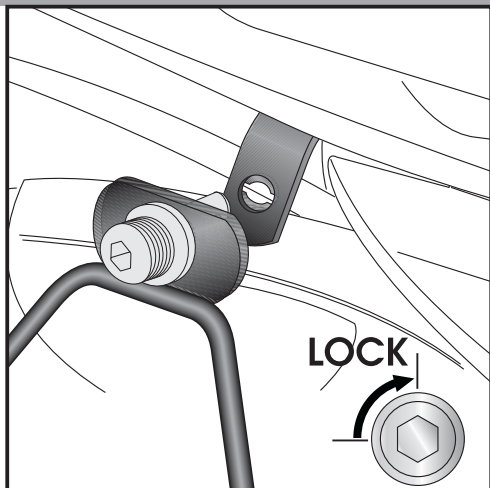
Side carrier  
HONDA XL 700V Transalp

Item - No.:  
650.952 00 01 black



## Assembling instructions

Side cases  
Top cases  
luggage frames  
Lock it system  
Softbags  
Aluminium luggage  
Leather luggage  
Protection bars  
Center stands  
Chopper parts  
Quad parts  
Accessories



9

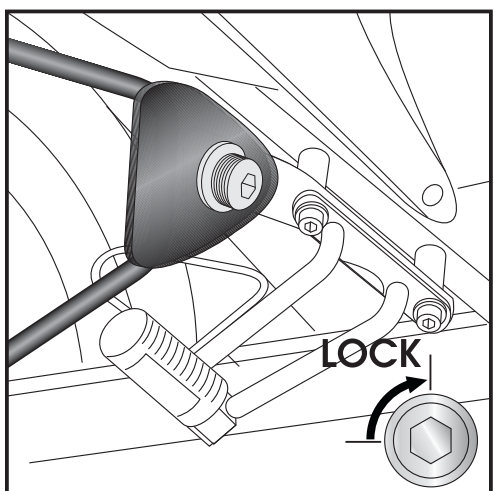
Fastening of carrier :

The carriers will now be fixed to the adapter with Lock it -screws

**Attention !**

Don't overturn the Lock it screw !

Rotate slowly one quarter of a turn until screw engages.



10

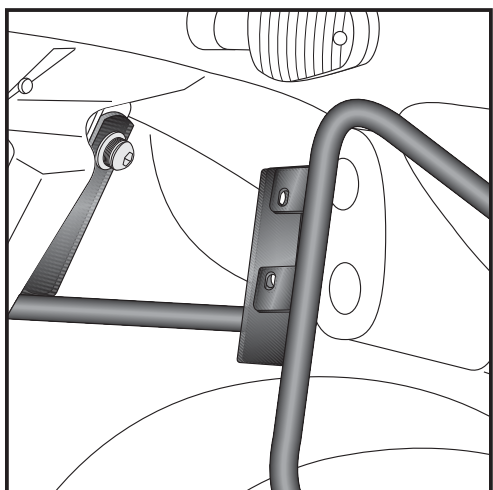
Fastening of carrier :

The carriers will now be fixed to the adapter with Lock it -screws

**Attention !**

Don't overturn the Lock it screw !

Rotate slowly one quarter of a turn until screw engages.



11

At last, the bracing bow will be fixed to the mounted carriers together with the adapters to hook in the fixing lock as shown in step 12.

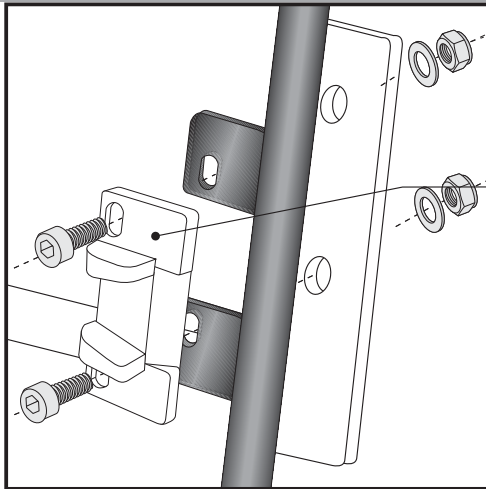
Side carrier  
HONDA XL 700V Transalp

Item - No.:  
650.952 00 01 black



Side cases  
Top cases  
luggage frames  
Lock it system  
Softbags  
Aluminium luggage  
Leather luggage  
Protection bars  
Center stands  
Chopper parts  
Quad parts  
Accessories

## Assembling instructions



### 12 Hint: assembling side cases

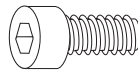
Fastening of adapter to hook in the fixing lock

Hint :

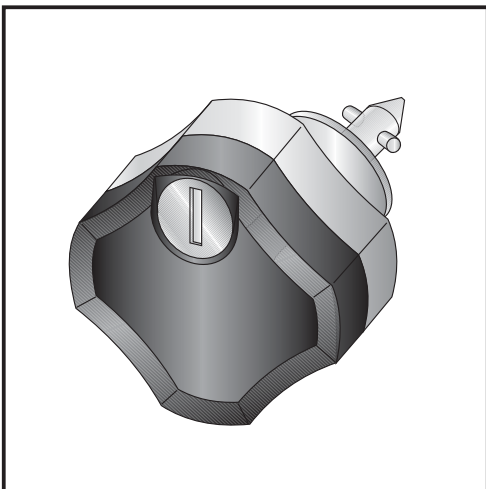
The adapters are enclosed with the side cases.  
They are not included in the side carrier set.

The necessary screws for mounting the metal adapter on the carrier are part of this set.

(Filister headscrew M6 x 16, washer  $\varnothing 6,4$  and self lock nut M6).



each 4x



### Anti-theft-device

Sold separately - item-no: 151.050

It is recommended to use one on each side of the side-carrier, instead of the ordinary lock-it screw, for theft protection.

**Control all screw connections after the assembling for tightness!**  
Please notice our enclosed service information.

Also available:

650.952 01 01	Rear rack
505.952 00 01	Centre stand
502.114 00 01	Engine guard
700.952 00 01	Light-set Microfloater (only in combination with engine guard)



Hepco & Becker GmbH  
Birkenstraße  
D-66989 H6hfr6schen

Tel. 0049 (0) 6334 - 9216-0  
Fax 0049 (0) 6334 - 9216-80  
www.hepco-becker.de