

Alurack

DUCATI Monster 696/1100/S

Artikel-Nr.:

650.718 01 01 schwarz

Seitenkoffer

Topcases

Gepäckträger

Lock it System

Softbags

Aluminiumkoffer

Lederkoffer

Schutzbügel

Hauptständer

Chopper-Parts

Quad-Parts

Accessoires



Montage

Der Bausatz umfaßt die folgenden Teile:

St.	Bestellnr.	Bezeichnung	St.	Bestellnr.	Bezeichnung
1	799.901HB	Alu-Rack	4	150.885	Inbusschrauben M6 x 12
1	799.902HB	TC-Bügel für Alu-Rack	4	150.763	Inbusschrauben M6 x 20
1	799.903HB	Abdeckplatte für Rack	4	150.809	U-Scheibe ø6,4
1	709.206HB	Rohradapter links	4	150.799	selbstsichernde Muttern M6
1	709.205HB	Rohradapter rechts	4	150.164	Viereck-Scheiben 20 x 20 x ø6,4



Alurack

DUCATI Monster 696/1100/S

Artikel-Nr.:
650.718 01 01 schwarz

Seitenkoffer
Topcases
Gepäckträger
Lock it System
Softbags
Aluminiumkoffer
Lederkoffer
Schutzbügel
Hauptständer
Chopper-Parts
Quad-Parts
Accessoires



Montage

Vorbereitung:

Sitzbank abnehmen.

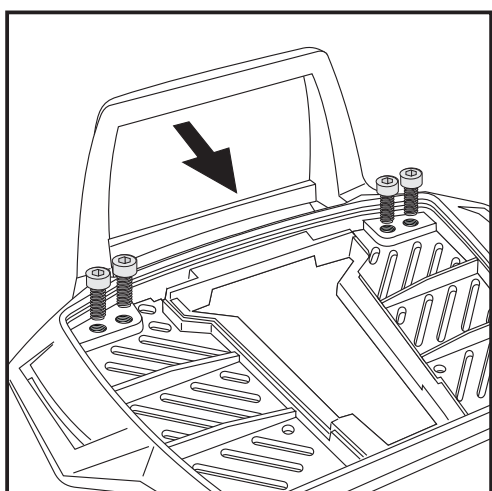
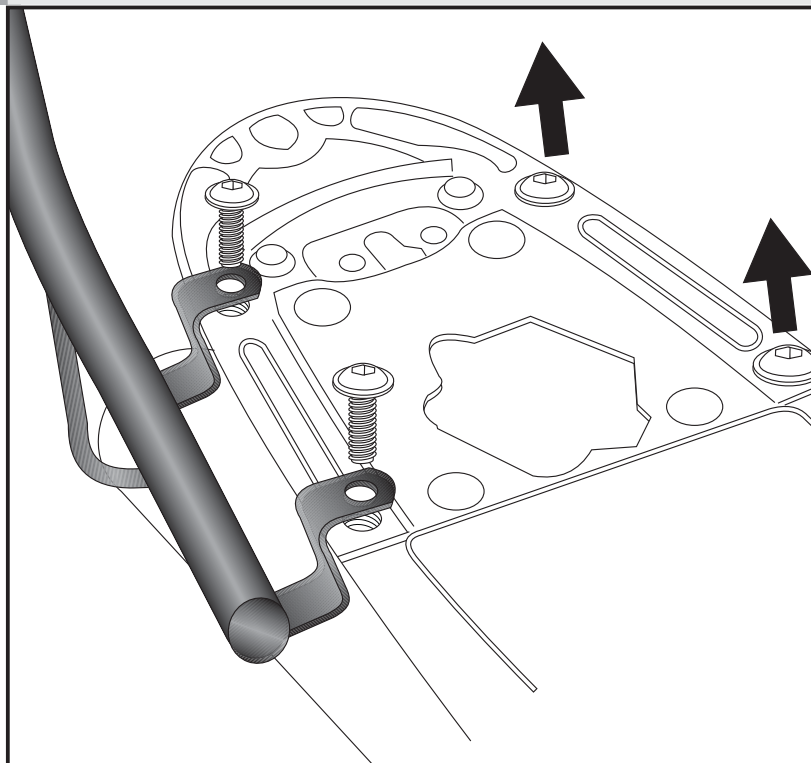
Montage der Rohradapter links und rechts:

Die nun sichtbaren Schrauben der Halteplatte entfernen. Über den freien Verschraubungspunkten die Rohradapter positionieren und mit den Originalschrauben handfest verschrauben.

Tipp:

Schrauben sie alle Teile an und lassen sie die zugänglichen Schrauben etwas locker. Nachdem alles montiert ist, werden alle Schrauben auf das entsprechende Anzugsmoment angezogen. Dadurch wird sichergestellt, dass das Produkt spannungsfrei angebaut ist.

1



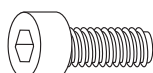
2

Vorbereitung des Alu-Racks:

Den beiliegenden TC-Bügel mit den Inbusschrauben 6 x 12 hinten unter dem Alu-Rack verschrauben.

HINWEIS:

Der TC-Bügel ist nur bei Anbringung eines Hepco & Becker Topcases erforderlich.



4x

Alurack

DUCATI Monster 696/1100/S

Artikel-Nr.:

650.718 01 01 schwarz

Seitenkoffer

Topcases

Gepäckträger

Lock it System

Softbags

Aluminiumkoffer

Lederkoffer

Schutzbügel

Hauptständer

Chopper-Parts

Quad-Parts

Accessoires



Montage

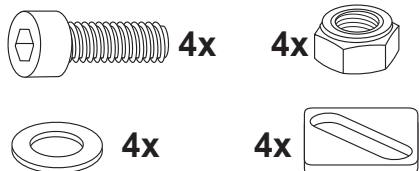
Montage des Alu-Rack:

Das Alu-Rack wird mit den Inbus-schrauben M6 x 20, Viereck-Scheiben 20 x 20 x ø6,4, U-Scheiben ø6,4 und selbstsichernden Muttern M6 verschraubt.

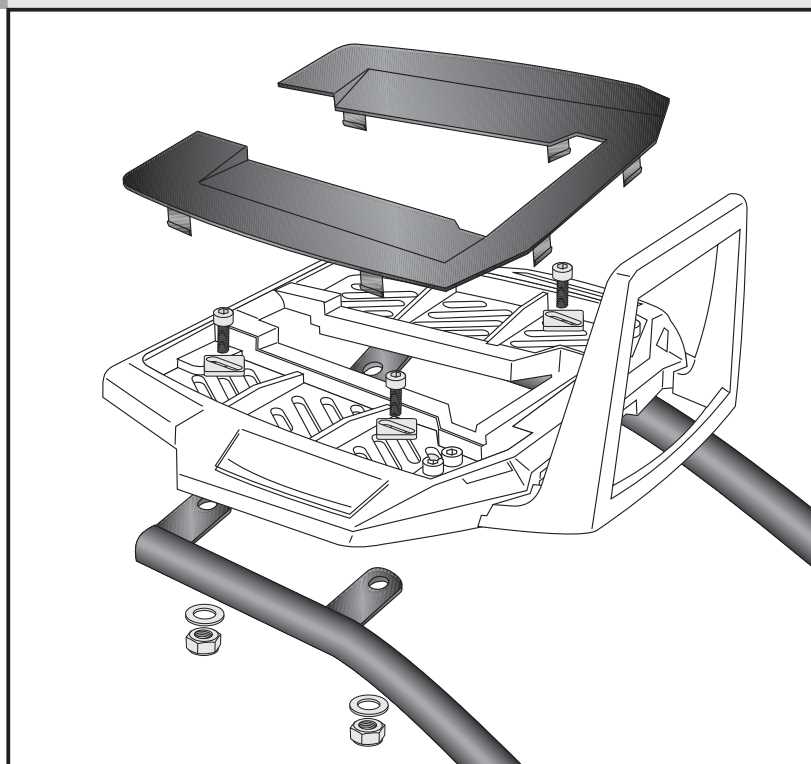
Anschließend die Kunststoffabdeckung des Alu-Racks montieren.

HINWEIS:

Das Alurack auf den Rohradaptern so positionieren, dass sich die Sitzbank noch abnehmen bzw. öffnen lässt. Jetzt alle Verschraubungen fest anziehen und nochmals kontrollieren.



3



**Nach der Montage alle Verschraubungen auf festen Sitz kontrollieren!
Bitte beachten Sie unsere beigefügten Serviceinformationen.**

Weiteres Zubehör:

C-Bow (Halterung für Softgepäck)

Art.-Nr. 625.720



Hepco & Becker GmbH
An der Steinmauer 6

D-66955 Pirmasens

Tel.: 06331 - 1453 - 100

Fax: 06331 - 1453 - 120

eMail: vertrieb@hepco-becker.de

www.hepco-becker.de

Rear carrier
Aluminium rack

DUCATI Monster 696/1100/S

Item-No.
650.718 01 01 black

Assembling instructions

Side cases
Top cases
luggage frames
Lock it system
Softbags
Aluminium luggage
Leather luggage
Protection bars
Center stands
Chopper parts
Quad parts
Accessories



The kit includes the following parts:

Quant	item no.	description	Quant	item no.	description
1	799.901HB	alu-rack	4	150.885	allen screw M6 x 12
1	799.902HB	bow for alu-rack	4	150.763	allen screw M6 x 20
1	799.903HB	plastic cover for rack	4	150.809	washer ø6,4
1	709.206HB	mounting tube left	4	150.810	washer ø8,4
1	709.205HB	mounting tube right	4	150.799	self-lock nut M6
			4	150.164	special washer 20 x 20 x ø6,4



Luggage ideas.

Rear carrier
Aluminium rack

DUCATI Monster 696/1100/S

Item-No.
650.718 01 01 black

Side cases
Top cases
luggage frames
Lock it system
Softbags
Aluminium luggage
Leather luggage
Protection bars
Center stands
Chopper parts
Quad parts
Accessories

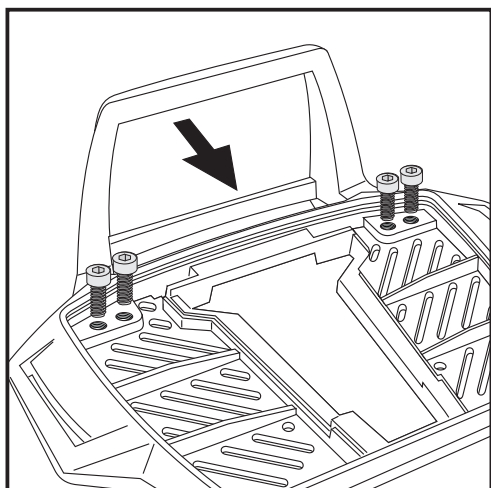
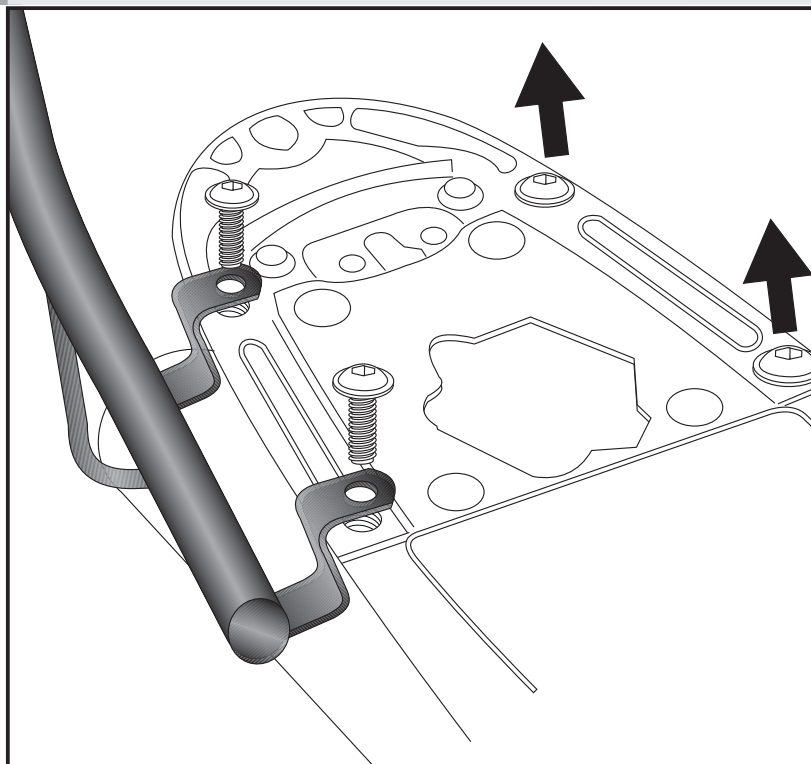


Assembling instructions

Preparing:
Dismantle seat.

Fastening of the mounting tubes left+right:
at the free borings with the original screws.

1

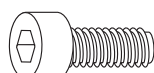


2

Fastening of the bow for the rack:

Fix the bow to the rack with allen screws
M6 x 12.

NOTICE:
The bow is only needed in use with a Hepco & Becker topcase.



4x

Rear carrier
Aluminium rack

DUCATI Monster 696/1100/S

Item-No.
650.718 01 01 black

Side cases
Top cases
luggage frames
Lock it system
Softbags
Aluminium luggage
Leather luggage
Protection bars
Center stands
Chopper parts
Quad parts
Accessories

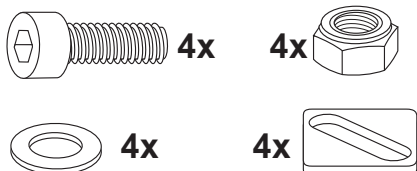


Assembling instructions

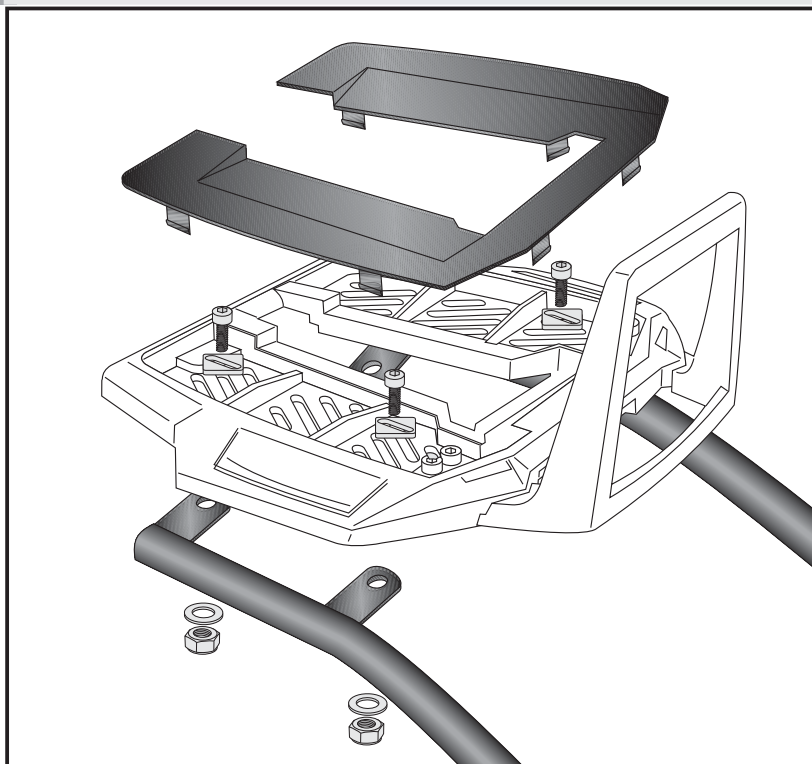
Fastening of the alu-rack:
with allen screws M6 x 20, special washer
20 x 20 x ø6,4, washers ø6,4 and self-
lock nuts M6.

Mount the plastic cover.

NOTICE:
Choose the position of the alurack so,
that the seat can be opened/removed
easily.



3



**Control all screw connections after the assembling for tightness!
Please notice our enclosed service information.**

Also available:
C-Bow (Holder for softbags) Item-No. 625.720



Hepco & Becker GmbH
An der Steinmauer 6
D-66955 Pirmasens
Germany

Tel.: +49 6331 - 1453 - 100
Fax: +49 6331 - 1453 - 120
eMail: vertrieb@hepco-becker.de
www.hepco-becker.de