

Gepäckbrücke
Alurack

Moto Morini
Granpasso 1200

Artikel-Nummer:
650.749 01 01 schwarz

Seitenkoffer
Topcases
Gepäckträger
Lock it System
Softbags
Aluminiumkoffer
Lederkoffer
Schutzbügel
Hauptständer
Chopper-Parts
Accessoires



Montage

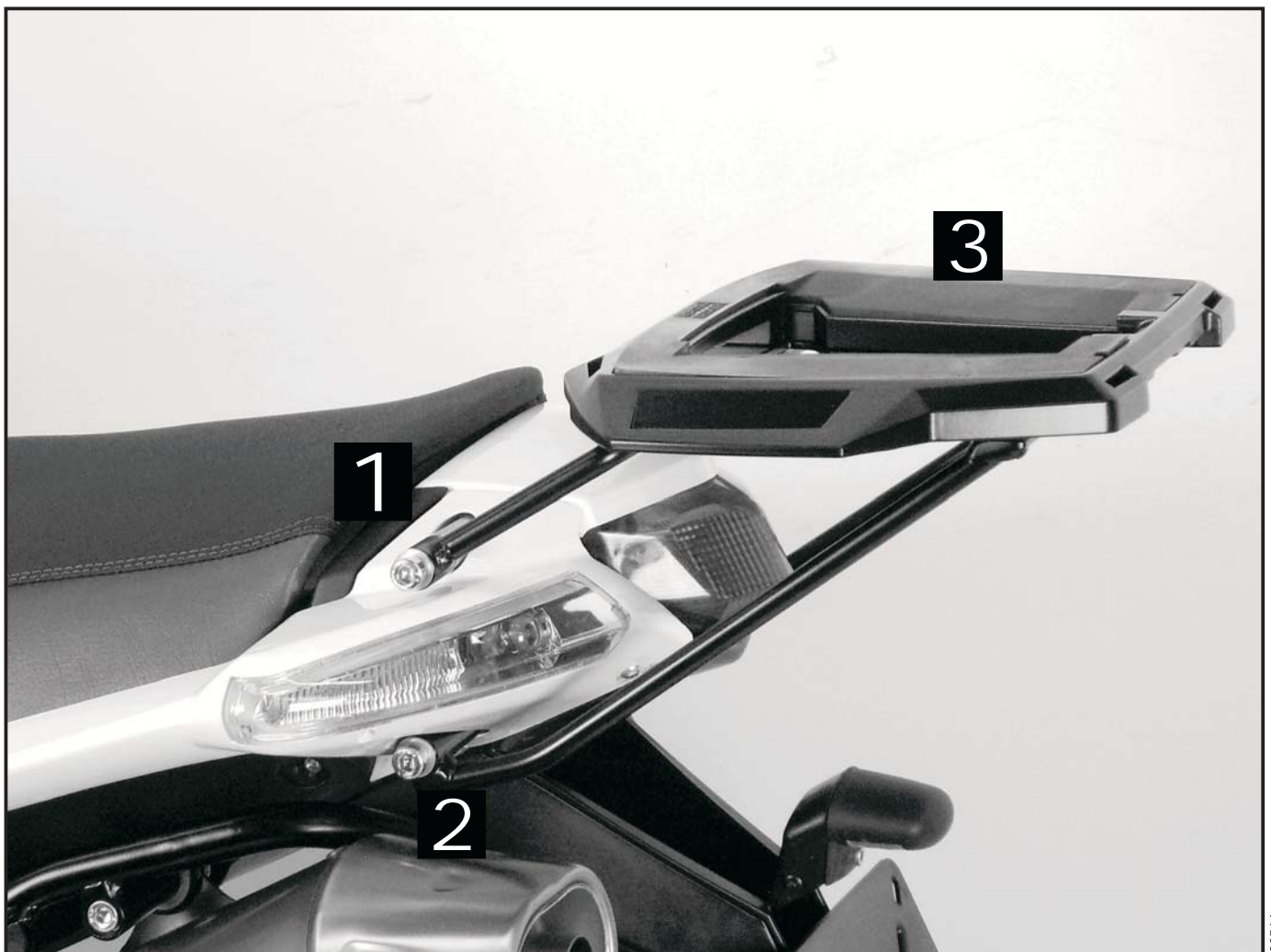
Der Bausatz umfaßt die folgenden Teile:

Stück	Artikelnr.	Bezeichnung
1	700006881	Alurack-Set, bestehend aus
1		Alu-Rack
1		TC-Bügel für Alu-Rack
1		Abdeckplatte für Rack
1	700007586	Adapterplatte
1	700007587	Abstützung links
1	700007588	Abstützung rechts
2	150.789	Inbusschrauben M8x55
2	150.794	Inbusschrauben M8x80
2	150.764	Inbusschrauben M6x25
2	150.763	Inbusschrauben M6x20
4	150.885	Inbusschrauben M6x12

Stück	Artikelnr.	Bezeichnung
4	150.810	U-Scheiben 8,4
4	150.809	U-Scheiben 6,4
4	150.799	selbstsichernde Mutter M6
4	150.164	Viereck-Scheiben 20 x 20 x ø6,4
2	151.334	Stahldistanzen 15x9x40 schwarz beschichtet

Vorbereitung:

Die beiden Originalschrauben links + rechts an der Heckverkleidung entfernen. Diese entfallen.



Gepäckbrücke Alurack

Moto Morini
Granpasso 1200

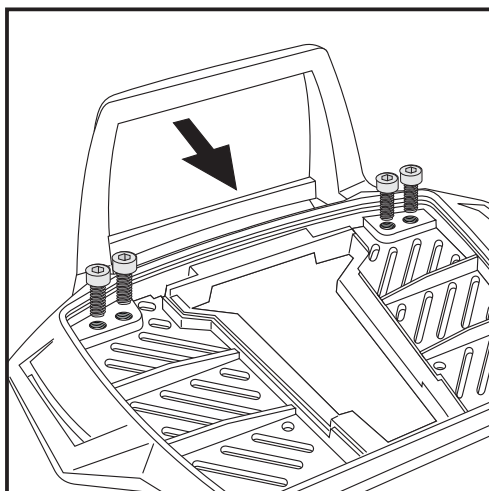
Artikel-Nummer:
650.749 01 01 schwarz

Seitenkoffer
Topcases
Gepäckträger
Lock it System
Softbags
Aluminiumkoffer
Lederkoffer
Schutzbügel
Hauptständer
Chopper-Parts
Accessoires



Montage

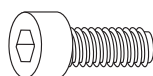
- 1** Befestigung der Gepäckbrücke oben links und rechts:
Die Stahldistanzen $\varnothing 15 \times \varnothing 9 \times 40 \text{ mm}$ in die oberen freien Bohrungen einführen und den Träger über den Distanzen mit den Inbusschrauben M8x80 und U-Scheiben 8,4 befestigen.
- 2** Befestigung der Gepäckbrücke unten links und rechts:
An den unteren Befestigungspunkten am Heck mit den Inbusschrauben M8x55 sowie U-Scheiben $\varnothing 8,4$.
- 3** Befestigung der Adapterplatte und des Aluracks:
Die Abstützung wird zusammen mit der Adapterplatte und dem Alurack befestigt. Inbusschraube M6x25 mit Viereck-Scheiben $20 \times 20 \times \varnothing 6,4$ verwenden. Mit U-Scheiben $\varnothing 6,4$ und selbstsichernden Muttern M6 verschrauben. Befestigung der Alubrücke vorne an der freien Bohrung der Adapterplatte mit den Inbusschrauben M6x20 mit Viereck-Scheiben $20 \times 20 \times \varnothing 6,4$ sowie U-Scheiben 6,4 und selbstsichernden Muttern M6. Anschließend die Kunststoffabdeckung des Alu-Racks montieren.



Vorbereitung des Alu-Racks:

Den beiliegenden TC-Bügel mit den Inbusschrauben 6 x 12 hinten unter dem Alu-Rack verschrauben.

HINWEIS:
Der TC-Bügel ist nur bei Anbringung eines Hepco & Becker Topcases erforderlich.



4x

Anzugsmomente des Motorradherstellers beachten!
Nach der Montage alle Verschraubungen auf festen Sitz kontrollieren!
Bitte beachten Sie unsere beigefügten Serviceinformationen.

Als weiteres Zubehör lieferbar:

Kofferträger Art-Nr. 650.749 00 01



Hepco & Becker GmbH
An der Steinmauer 6
D-66955 Pirmasens

Tel.: +49 (0)6331 - 1453 - 100
Fax: +49 (0)6331 - 1453 - 120
eMail: vertrieb@hepco-becker.de
www.hepco-becker.de

Rear carrier
Aluminium rack

Moto Morini
Granpasso 1200

Item - No.:
650.749 01 01 black

Side cases
Top cases
luggage frames
Lock it system
Softbags
Aluminium luggage
Leather luggage
Protection bars
Center stands
Chopper parts
Accessories



Assembling instructions

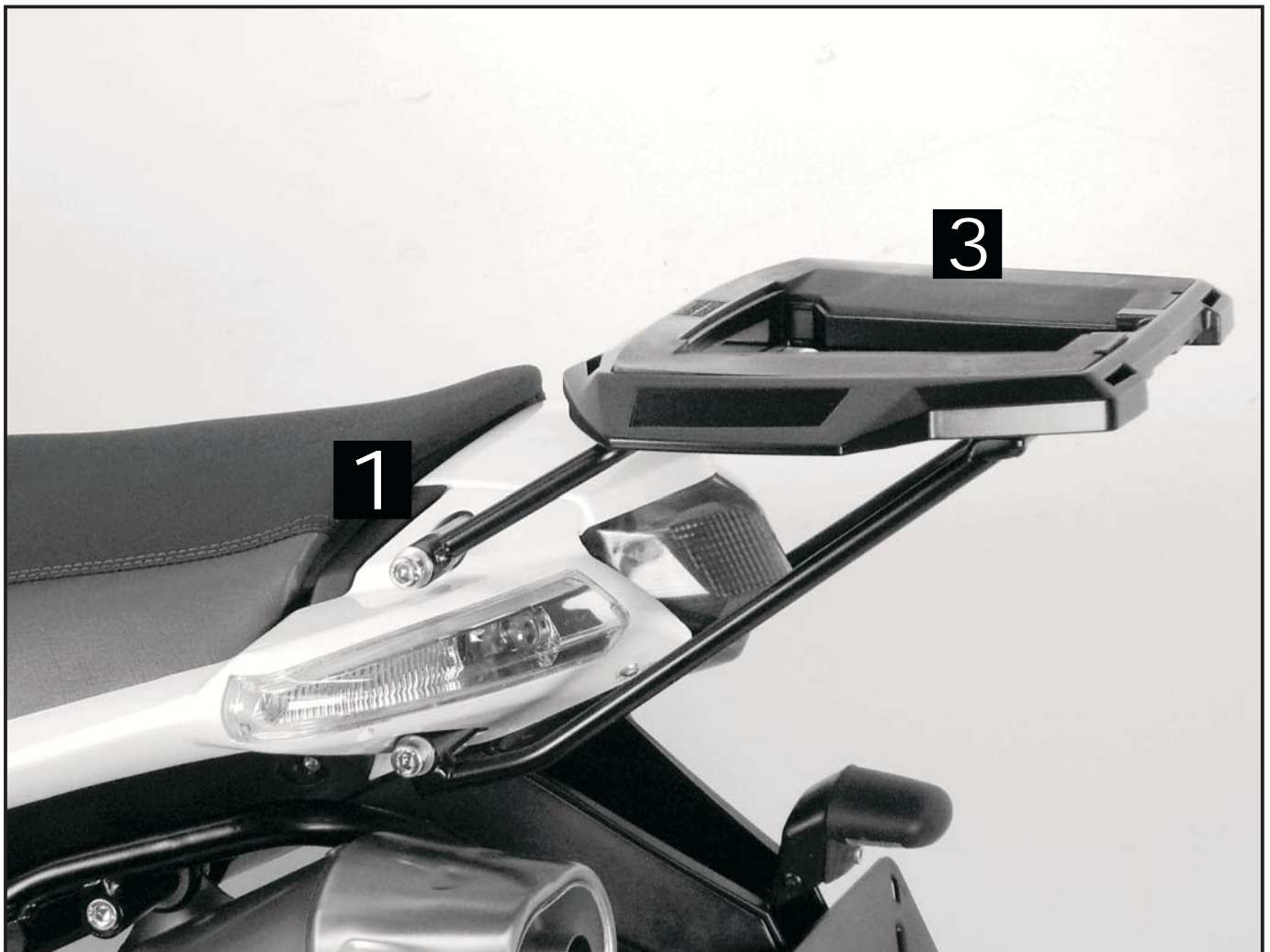
The kit includes the following parts:

Quant	item-no.	description
1	700006881	alurack-set, contains
	1	alu-rack
	1	bow for Alu-rack
	1	plastic cover for rack
1	700007586	adapter plate
1	700007587	tube adapter left
1	700007588	tube adapter right
2	150.789	allen screws M8x55
2	150.794	allen screws M8x80
2	150.764	allen screws M6x25
2	150.763	allen screws M6x20
4	150.885	allen screws M6x12

Quant	item-no.	description
4	150.810	washer 8,4
4	150.809	washer 6,4
4	150.799	self-nock nut M6
4	150.164	special washer 20 x 20 x ø6,4
2	151.334	steel spacer 15x9x40 black coated

Preparing:

Dismantle original screws left and right at the rear cover
- they are obsolete.



Rear carrier
Aluminium rack

Moto Morini
Granpasso 1200

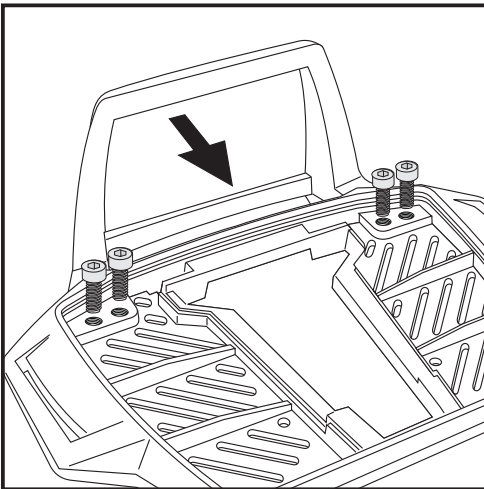
Item - No.:
650.749 01 01 black

Side cases
Top cases
luggage frames
Lock it system
Softbags
Aluminium luggage
Leather luggage
Protection bars
Center stands
Chopper parts
Accessories



Assembling instructions

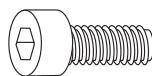
- 1** Fastening of the rack top left and right:
Sandwich spacer $\varnothing 15 \times 9 \times 40$ mm and fix the rack with allen screws M8x80 and washers $\varnothing 8,4$.
- 2** Fastening of the rack bottom left and right:
fix the rack with allen screws M8x55 and washers $\varnothing 8,4$.
- 3** Fastening of the adapter plate and the alu-rack:
together with the tube adapter with allen screws M6 x 25, special washer 20 x 20 x $\varnothing 6,4$, washers $\varnothing 6,4$ and self-lock nuts M6.
At the front fixing point use allen screws M6 x 20, special washer 20 x 20 x $\varnothing 6,4$, washers $\varnothing 6,4$ and self-lock nuts M6.
Mount the plastic cover.



Fastening of the bow for the rack:

Fix the bow to the rack with allen screws M6 x 12.

NOTICE:
The bow is only needed in use with a Hepco & Becker topcase.



4x

Control all screw connections after the assembling for tightness!
Please notice our enclosed service information.

Also available:

Side carrier, no 650.749 00 01



Hepco & Becker GmbH
An der Steinmauer 6

D-66955 Pirmasens

Tel.: +49 (0)6331 - 1453 - 100
Fax: +49 (0)6331 - 1453 - 120
eMail: vertrieb@hepco-becker.de
www.hepco-becker.de