

Gepäckbrücke
Alurack

DUCATI Diavel

Artikel-Nr.:
650.7503 01 01 schwarz

Seitenkoffer
Topcases
Gepäckträger
Lock it System
Softbags
Aluminiumkoffer
Lederkoffer
Schutzbügel
Hauptständer
Chopper-Parts
Accessoires



Montage

Der Bausatz umfaßt die folgenden Teile:

Stück	Bestellnr.	Bezeichnung	Stück	Bestellnr.	Bezeichnung
1	700006881	bestehend aus:	4	150.809	U-Scheibe $\varnothing 6,4$
1	799.901HB	Alu-Rack	4	150.810	U-Scheibe $\varnothing 8,4$
1	799.902HB	TC-Bügel für Alu-Rack	4	150.799	Selbstsichernde Mutter M6
1	799.903HB	Abdeckplatte für Rack	4	150.800	Selbstsichernde Mutter M8
1	700007728	Rohradapter links	2	150.995	U – Scheibe $\varnothing 8,4 \times 3 \text{ mm}$
1	700007729	Rohradapter rechts	4	150.164	Viereck-Scheiben $20 \times 20 \times \varnothing 6,4$
1	700007702	Halteadapter rechts	4	270.113	Kunststoffkappen M8
1	700007703	Halteadapter links			
4	150.885	Inbusschraube M6 x12			
4	150.763	Inbusschraube M6 x 20			
4	151.003	Senkkopfschraube M8 x 20mm			
4	151.068	Senkkopfschraube M8 x 25mm			
4	151.302	Senkscheibe $\varnothing 8,4$			

Tipp:

Schrauben sie alle Teile an und lassen sie die zugänglichen Schrauben etwas locker. Nachdem alles montiert ist, werden alle Schrauben auf das entsprechende Anzugsmoment angezogen. Dadurch wird sicher-gestellt, dass das Produkt spannungsfrei angebaut ist. Damit ist eine lange Lebensdauer sichergestellt !



Gepäckbrücke
Alurack

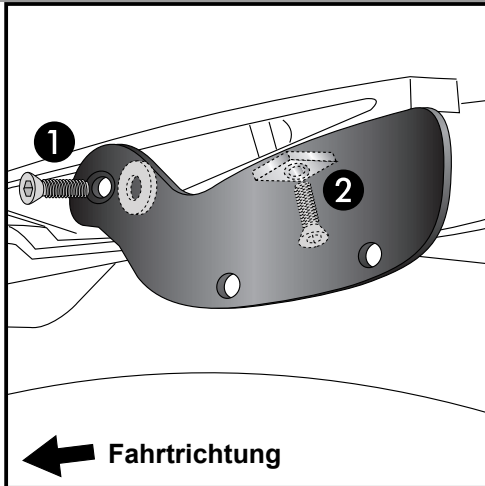
DUCATI Diavel

Artikel-Nr.:
650.7503 01 01 schwarz

Seitenkoffer
Topcases
Gepäckträger
Lock it System
Softbags
Aluminiumkoffer
Lederkoffer
Schutzbügel
Hauptständer
Chopper-Parts
Accessoires



Montage



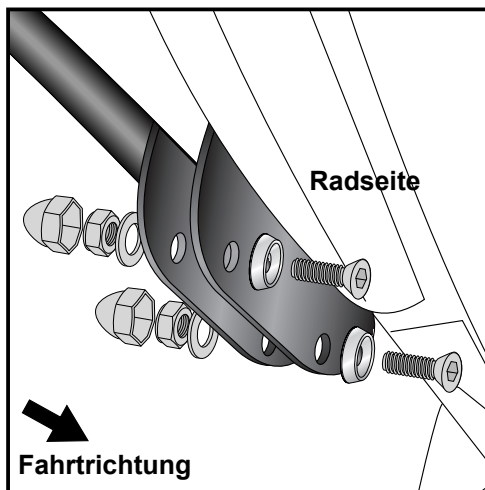
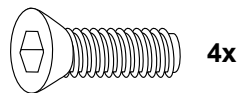
1

Vorbereitung:

Die Sitzbank abnehmen und die Blinker demontieren, damit die Gewindebohrungen im Rahmen zugänglich sind.

Montage der Halteadapter links und rechts:

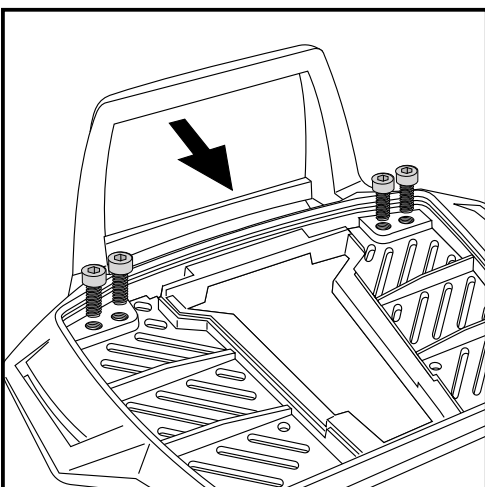
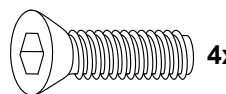
Die Halteadapter werden mit den Senkschrauben M8 x 20mm am Rahmen montiert. Am vorderen Befestigungspunkt (1) die U-Scheibe Ø8,4 x 3mm zwischenfügen. Dann können die Blinker wieder montiert werden.



2

Montage der Rohradapter an die Halteadapter links und rechts:

Die Rohradapter werden mit den Senkschrauben M8 x 25mm und Senkscheiben Ø8,4 an den Halteadaptern montiert. Aussen mit U-Scheibe ø8,4 und selbstsichernder Mutter M8 verschrauben. kunststoffkappen aufstecken.



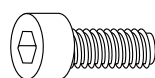
3

Vorbereitung des Alu-Racks:

Den beiliegenden TC-Bügel mit den Inbusschrauben 6 x 12 hinten unter dem Alu-Rack verschrauben.

HINWEIS:

Der TC-Bügel ist nur bei Anbringung eines Hepco & Becker Topcases erforderlich.



4x

Gepäckbrücke
Alurack

DUCATI Diavel

Artikel-Nr.:
650.7503 01 01 schwarz

Seitenkoffer
Topcases
Gepäckträger
Lock it System
Softbags
Aluminiumkoffer
Lederkoffer
Schutzbügel
Hauptständer
Chopper-Parts
Accessoires



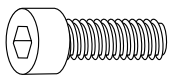
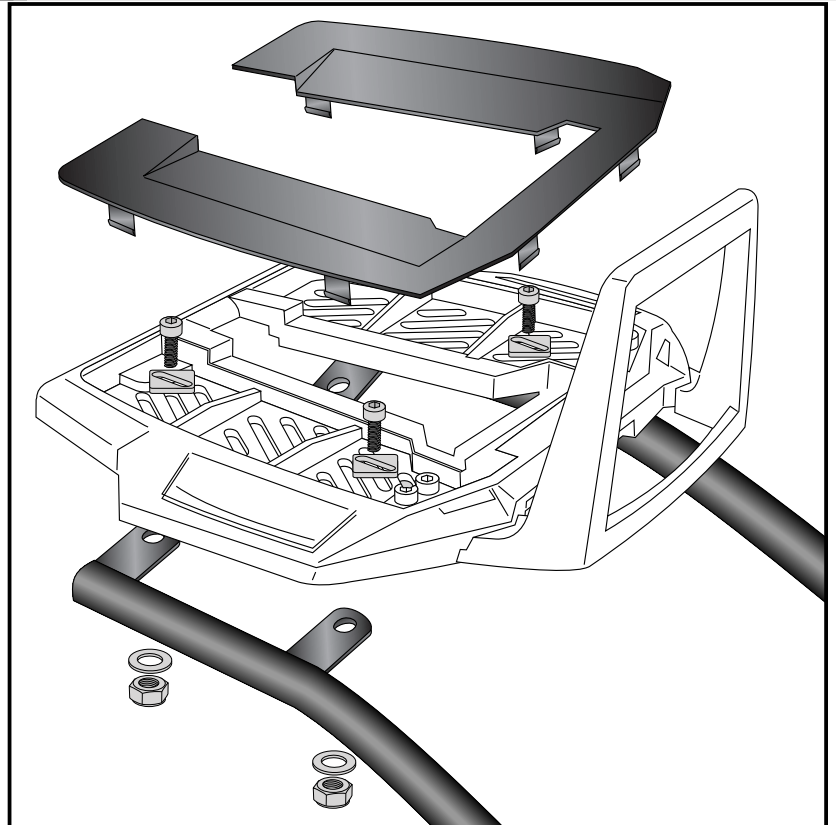
Montage

Montage des Alu-Rack:

Das Alu-Rack wird mit den Inbus-schrauben M6 x 20, Viereck-Scheiben 20 x 20 x ø6,4, U-Scheiben ø6,4 und selbstsichernden Muttern M6 an den deckungsgleich vorhandenen Bohrungen der Rohradapter verschraubt.

Anschließend die Kunststoffabdeckung des Alu-Racks montieren.

4



je 4x



Rear carrier
Aluminium rack

DUCATI Diavel

item.-no.:
650.7503 01 01 black

Side cases
Top cases
luggage frames
Lock it system
Softbags
Aluminium luggage
Leather luggage
Protection bars
Center stands
Chopper parts
Accessories



Assembling instructions

The kit includes the following parts:

Quant	item no.	description	Quant	item no.	description
1	700006881	contains:	4	150.809	washer $\varnothing 6,4$
	1	799.901HB alu-rack	4	150.810	washer $\varnothing 8,4$
	1	799.902HB bow for Alu-rack	4	150.799	self lock nut M6
	1	799.903HB plastic cover for rack	4	150.800	self lock nut M8
1	700007728	tube adapter left	2	150.995	washer $\varnothing 8,4 \times 3 \text{ mm}$
1	700007729	tube adapter right	4	150.164	special washer $20 \times 20 \times \varnothing 6,4$
1	700007702	adapter right	4	270.113	plastic cap M8
1	700007703	adapter left			
4	150.885	allen screw M6 x12			
4	150.763	allen screw M6 x 20			
4	151.003	countersunk head screw M8 x 20mm			
4	151.068	countersunk head screw M8 x 25mm			
4	151.302	countersunk washer $\varnothing 8,4$			

Tip:

Fit all parts and screw on not too strong.
After mounting all parts, the screws should be tightened to the torque specified.
This guarantees, that the kit is mounted without tension.



Rear carrier
Aluminium rack

DUCATI Diavel

item.-no.:
650.7503 01 01 black

Side cases

Top cases

luggage frames

Lock it system

Softbags

Aluminium luggage

Leather luggage

Protection bars

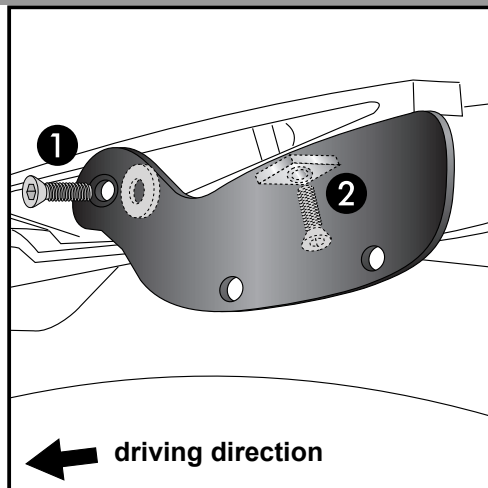
Center stands

Chopper parts

Accessories



Assembling instructions



1

Preparing:

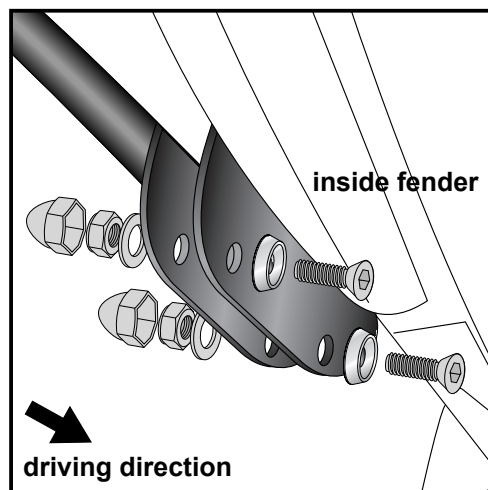
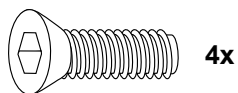
Dismantle seat and the rear blinker to reach the threads in the frame.

Fastening of the adapters left+right:

at the frame with countersunk head screws M8 x 20mm.

Front point (1) sandwich washers $\varnothing 8,4 \times 3$ mm.

Mount the blinker again.



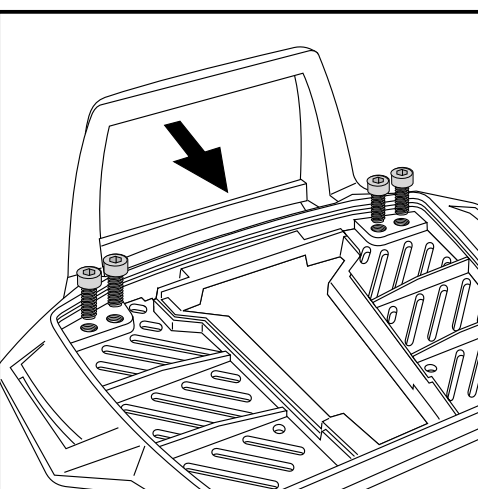
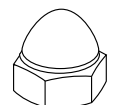
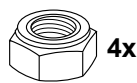
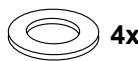
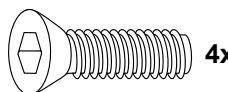
2

Fastening of the tube adapters left and right:

at the adapter plate with countersunk head screws M8 x 25mm and countersunk washers $\varnothing 8,4$.

Secure with washer $\varnothing 8,4$ and self lock nut M8.

Assemble plastic caps on the nuts.

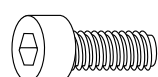


Fastening of the bow for the rack:

Fix the bow to the rack with allen screws
M6 x 12.

NOTICE:

The bow is only needed in use with a Hepco & Becker topcase.



4x

Luggage ideas.

2

Rear carrier
Aluminium rack

DUCATI Diavel

item.-no.:
650.7503 01 01 black

Assembling instructions

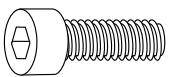
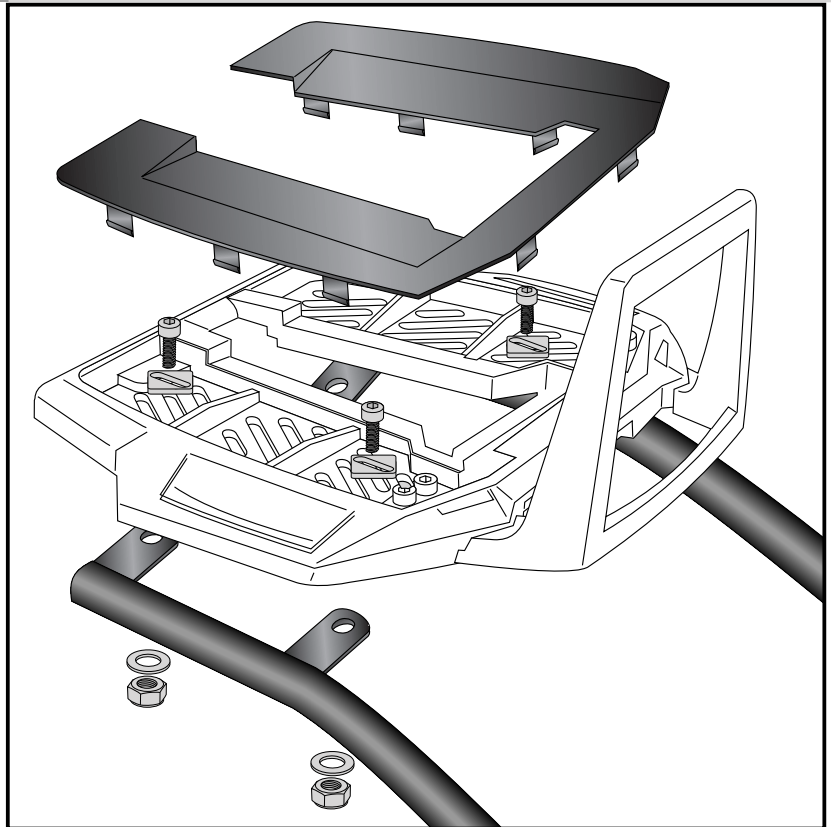
- Side cases
- Top cases
- luggage frames
- Lock it system
- Softbags
- Aluminium luggage
- Leather luggage
- Protection bars
- Center stands
- Chopper parts
- Accessories



Fastening of the alu-rack:
with allen screws M6 x 20, special washer
20 x 20 x ø6,4, washers ø6,4 and self-
lock nuts M6.

Mount the plastic cover.

4



each
4x

