

# C-BOW TASCHENHALTER / C-BOW HOLDER



Moto Guzzi V7 Stone Special Edition  
(2022-)

Art.Nr./Item-no.:

630558 00 01 schwarz/black

Moto Guzzi V7 Stone Special Edition  
(2022-)

Art.Nr./Item-no.:

630558 00 02 chrom/chrome

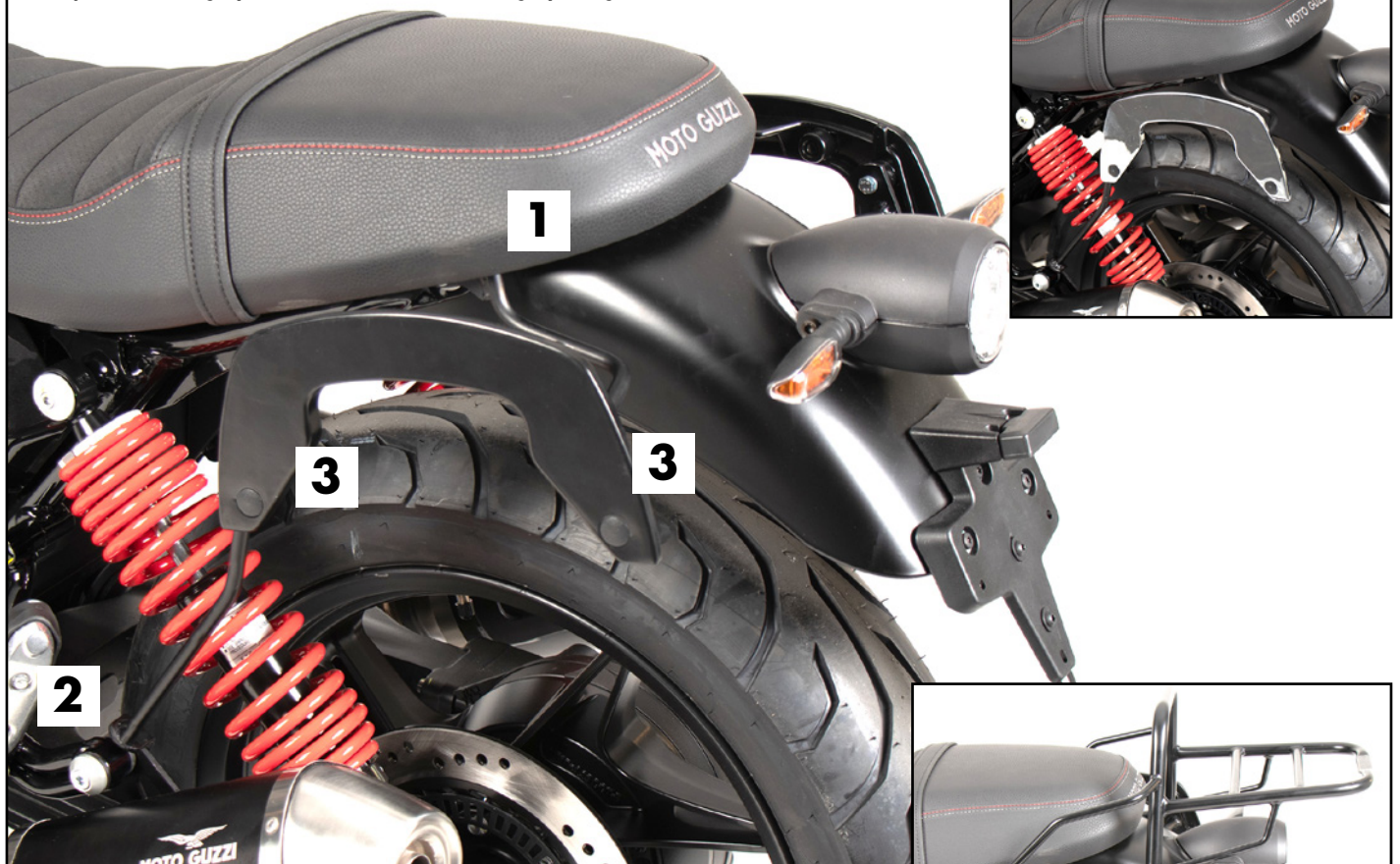
## Inhalt

2x 700007063 C-Bow schwarz  
ODER  
2x 700007062 C-Bow chrom  
1x 700013074 Halter unten links  
1x 700013075 Halter unten rechts  
1x 700013076 Halter oben links  
1x 700013077 Halter oben rechts  
1x 700013078 Schraubensatz:  
2 Zylinderschraube M8x50  
2 Linsenschraube M8x40  
8 Sechskantschraube M6x16  
8 U- Scheibe Ø6,4  
2 U- Scheibe Ø8,4  
4 Tensilockmutter M8  
2 Aludistanz Ø25xØ9x5

## Content

2x 700007063 C-Bow black  
OR  
2x 700007062 C-Bow chrome  
1x 700013074 Holder bottom left  
1x 700013075 Holder bottom right  
1x 700013076 Holder top left  
1x 700013077 Holder top right  
1x 700013078 Screw kit:  
2 Allen screw M8x50  
2 Filister head screw M8x40  
8 Hexagon bolt M6x16  
8 Washer Ø6,4  
2 Washer Ø8,4  
4 Tensilock nut M8  
2 Alu spacer Ø25xØ9x5

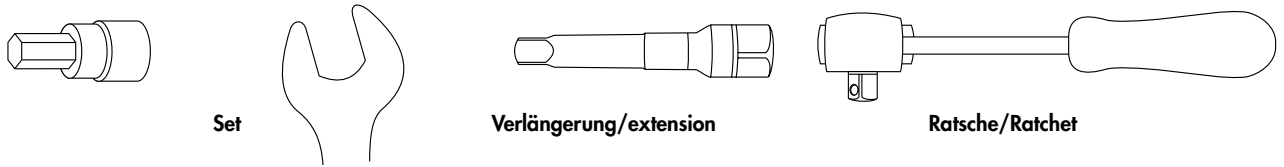
Nicht passend für Legacy L Tasche / Not suitable for Legacy L bag



Baubreite 45 cm  
Width: 45 cm

Kombinierbar mit  
Gepäckbrücke  
Can be combined with  
Rear rack tube type  
(654558 01 0x/ 658558 01 01)

## Benötigte Werkzeuge / Required tools



## Wichtig / Important:

Beachten Sie die in Ihrem Land geltenden Zulassungsbestimmungen.  
Für den Bereich der BRD gilt: Ein Eintrag in die Fahrzeugpapiere ist nicht erforderlich.

Wir empfehlen, die Montage in einer Fachwerkstatt durchführen zu lassen. Bei der Montage, alle zugänglichen Schrauben vorerst nur locker andrehen, sodass eine spannungsfreie Montage gewährleistet wird. Beim Anziehen der Schrauben, Anzugsmomente beachten.

We recommend having the installation carried out in a professional workshop. During installation, tighten all accessible screws loosely at first to ensure tension-free installation. When tightening the screws, observe the tightening torques.

## Vorbereitende Maßnahmen / Preparatory actions

Rechts und links jeweils die hintere Schraube unterhalb der Sitzbank sowie die hintere Schraube der Endtopfbefestigung entfernen. Alle Schrauben entfallen.

On the right and left, remove the rear screw below the seat and the rear screw of the muffler mounting.  
All screws are omitted.

## Montageanleitung / Installation Instruction

### Montage der Halter oben rechts/links:

Mit Linsenschraube M8x40, U-Scheibe Ø8,4 sowie Tensilockmutter M8.  
Zwischen Halter und Rahmen Aludistanz Ø25xØ9x5 fügen.

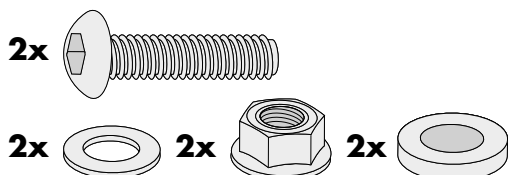
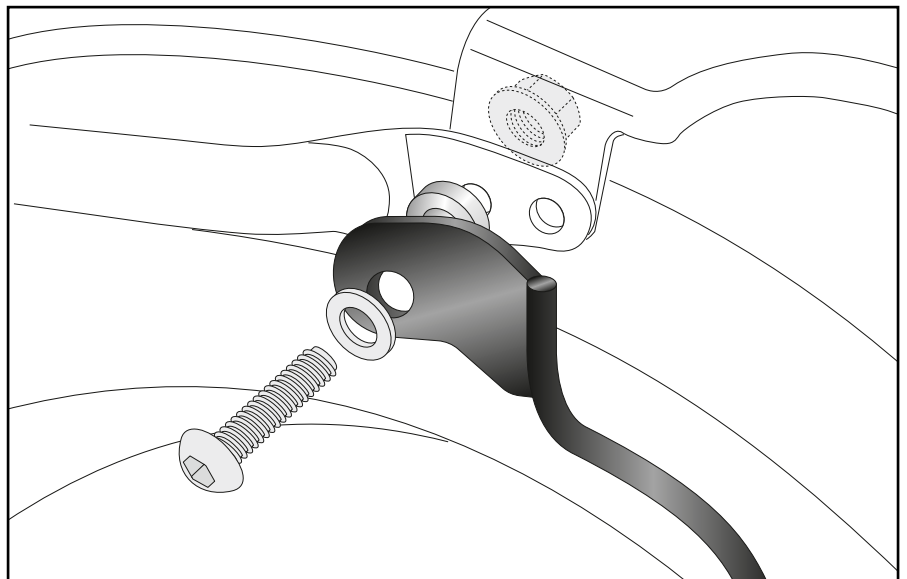
Diese entfallen bei gemeinsamer Montage mit H&B Gepäckbrücke.

### Fastening of the holders top right/left:

With filister head screw M8x40, washer Ø8,4 and tensilock nut M8.  
Insert alu spacer Ø25xØ9x5 between bracket and frame.

These spacer is omitted when mounting together with the H&B rear rack.

**1**

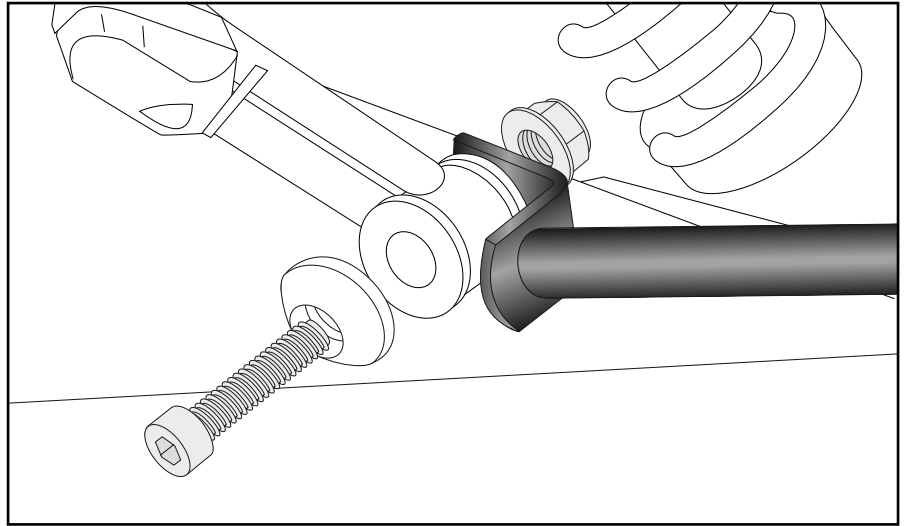


## Montageanleitung / Installation Instruction

### Montage der Halter unten rechts/links:

An der Endtopfbefestigung mit original Senkscheibe, Zylinderschraube M8x50 sowie Tensilockmutter M8.

**2**



### Fastening of the holders bottom

#### right/left:

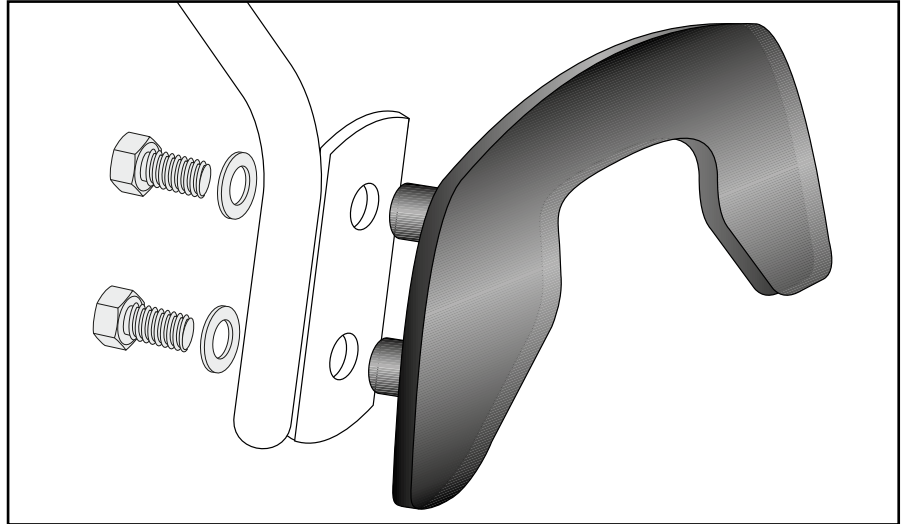
On the muffler with original counter-sunk washer, allen screw M8x50 and tensilock nut M8.



### Montage der C-Bows rechts/links:

An den montierten Haltern.  
Dazu die Sechskantschrauben M6x16 und die U-Scheiben Ø6,4 verwenden.

**3**



### Fastening of the C-Bows right/left:

On the mounted holders.  
Use hexagon bolts M6x16 and washers Ø6,4.



### Achtung / Attention:

Nach der Montage alle Verschraubungen auf festen Sitz kontrollieren! Abgebaute Teile wieder montieren. Bitte beachten Sie unsere beigefügten Serviceinformationen.

Control all screw connections after the assembling for tightness! Reassemble the dismantled parts. Please notice our enclosed service information.

Weiteres Zubehör für dieses Modell auf [www.hepco-becker.de](http://www.hepco-becker.de) / More accessories for this model see [www.hepco-becker.de](http://www.hepco-becker.de)

HEPCO&BECKER GmbH | An der Steinmauer 6 | 66955 Pirmasens | Germany | Tel. +49 6331 1453100 | Fax: +49 6331 1453 120 | Mail: [vertrieb@hepco-becker.de](mailto:vertrieb@hepco-becker.de)