

## Gepäckbrücke Alu-Rack

APRILIA SL 750 SHIVER  
bis Bj. 2009  
APRILIA Shiver 750 GT

Artikel-Nr.:  
650.752 01 01 schwarz

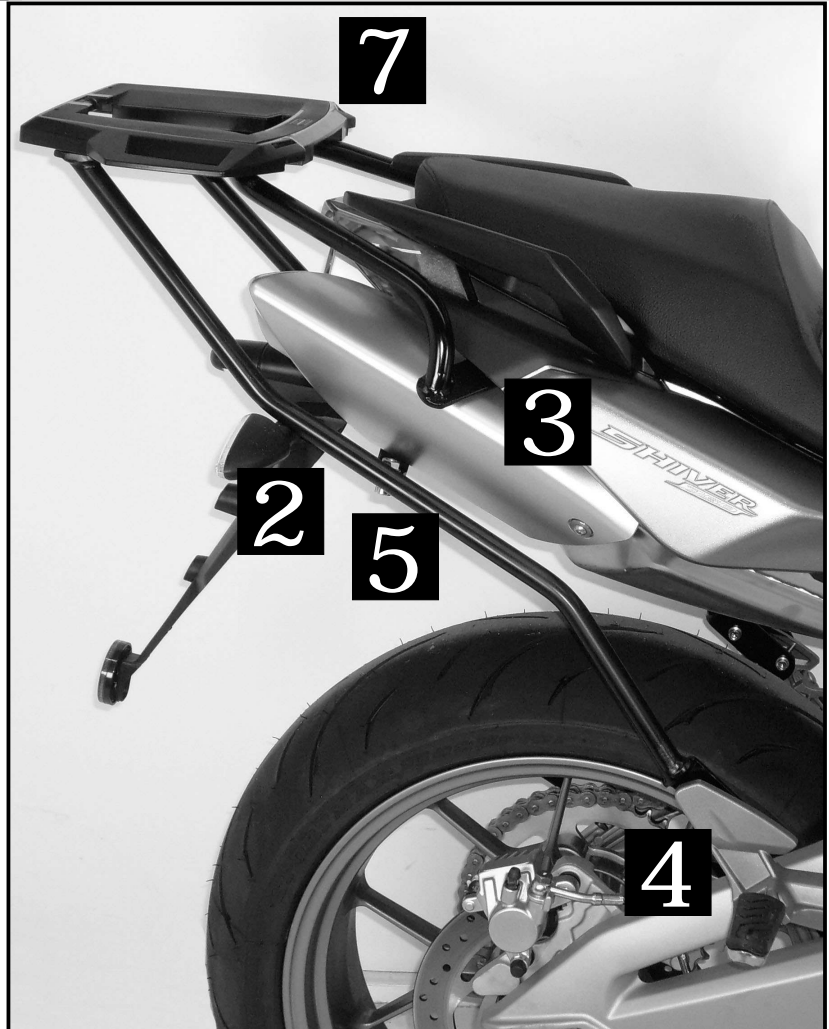
Seitenkoffer  
Topcases  
Gepäckträger  
Lock it System  
Softbags  
Aluminiumkoffer  
Lederkoffer  
Schutzbügel  
Hauptständer  
Chopper-Parts  
Quad-Parts  
Accessoires



## Montage

Der Bausatz umfaßt die folgenden Teile:  
Stück Bestellnr. Bezeichnung

1	799.901HB	Alu-Rack
1	799.902HB	TC-Bügel für Alu-Rack
1	799.903HB	Abdeckplatte für Rack
1	712.205HB	Haltebügel unten
1	712.206HB	Haltebügel oben
1	712.207HB	Abstützstrebe links
1	712.208HB	Abstützstrebe rechts
1		Hitzeschild
2	150.765	Inbusschrauben M6 x 30
4	150.762	Inbusschrauben M6 x 18
4	150.885	Inbusschrauben M6 x 12
4	150.763	Inbusschrauben M6 x 25
2	150.782	Inbusschrauben M8 x 20
2	150.744	Flanschkopfschrauben M8 x 20
10	150.809	U-Scheiben ø6,4
2	150.810	U-Scheiben ø8,4
4	150.799	selbstsichernde Muttern M6
2	150.803	Tensilockmutter M8
4	150.164	Viereck-Scheiben 20 x 20 x ø6,4



**Anzugsmomente des Motorradherstellers beachten!**  
Nach der Montage alle Verschraubungen auf festen Sitz kontrollieren!  
Bitte beachten Sie unsere beigefügten Serviceinformationen.



**Hepco & Becker GmbH**  
An der Steinmauer 6

**D-66955 Pirmasens**

**Tel.: +49 (0)6331 - 1453 - 100**  
**Fax: +49 (0)6331 - 1453 - 120**  
**eMail: [vertrieb@hepco-becker.de](mailto:vertrieb@hepco-becker.de)**  
**[www.hepco-becker.de](http://www.hepco-becker.de)**

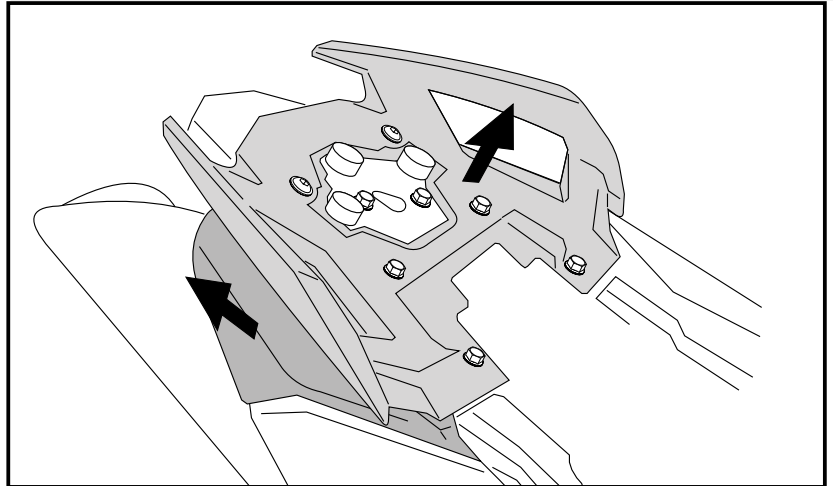


## Montage

### Vorbereitung:

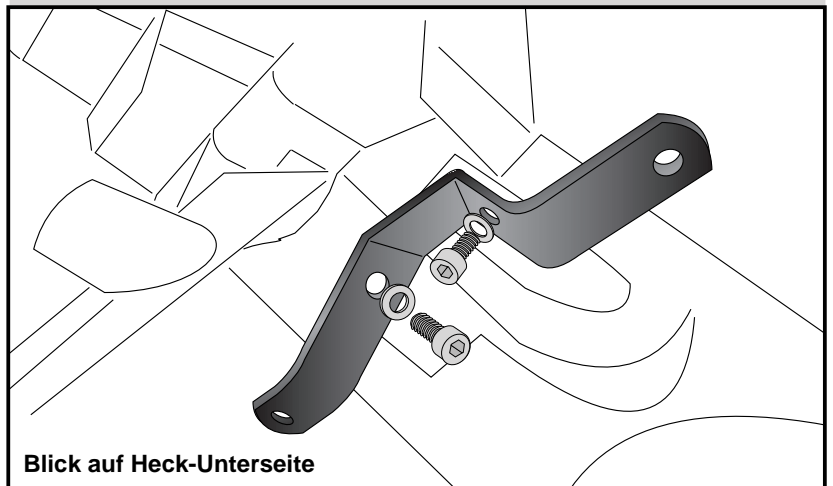
Die hinteren Blinker verbleiben in der Originalposition.  
Sitzbank entfernen.  
Haltegriff-Element entfernen.  
Schwarze Kunststoffverkleidungen links und rechts lösen.

1



**Befestigung des unteren Haltebügels:**  
Dieser verläuft quer zur Fahrtrichtung unterhalb des Auspufftopfes. Er wird von aussen mit den Inbusschrauben M6 x 30 sowie U-Scheiben ø6,4 verschraubt. Die Originalschrauben entfallen.

2

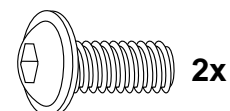
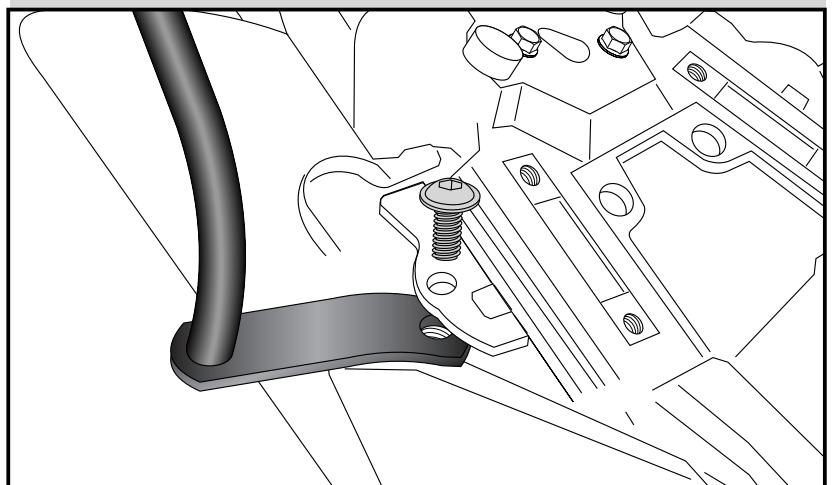


2x

2x

**Befestigung des oberen Haltebügels:**  
Befestigung am hinteren Rahmenende neben der Topfaufhängung mit den Flanschkopfschrauben M8 x 20. Den Bügel etwas verdreht einführen.

3



2x

## Gepäckbrücke Alu-Rack

APRILIA SL 750 SHIVER  
bis Bj. 2009  
APRILIA Shiver 750 GT

Artikel-Nr.:  
650.752 01 01 schwarz

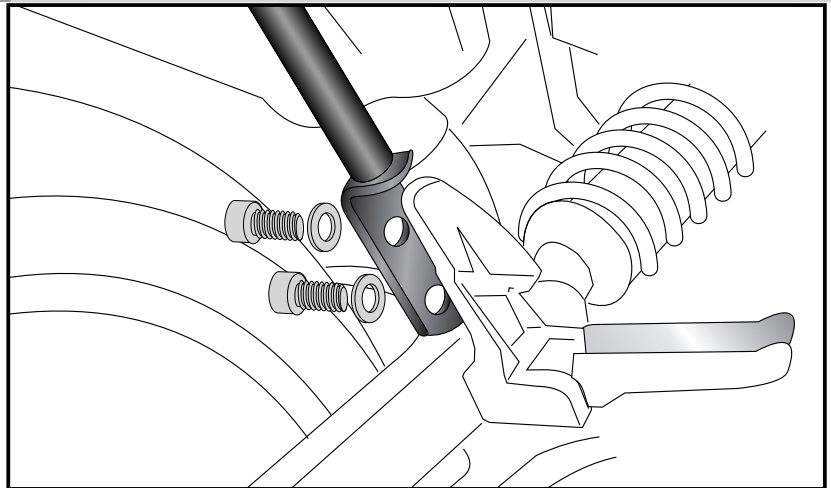
Seitenkoffer  
Topcases  
Gepäckträger  
Lock it System  
Softbags  
Aluminiumkoffer  
Lederkoffer  
Schutzbügel  
Hauptständer  
Chopper-Parts  
Quad-Parts  
Accessoires



## Montage

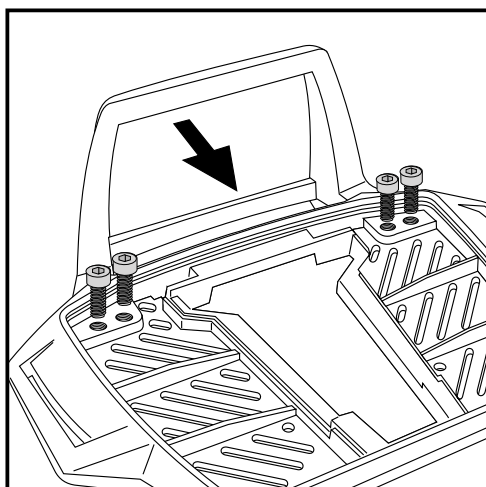
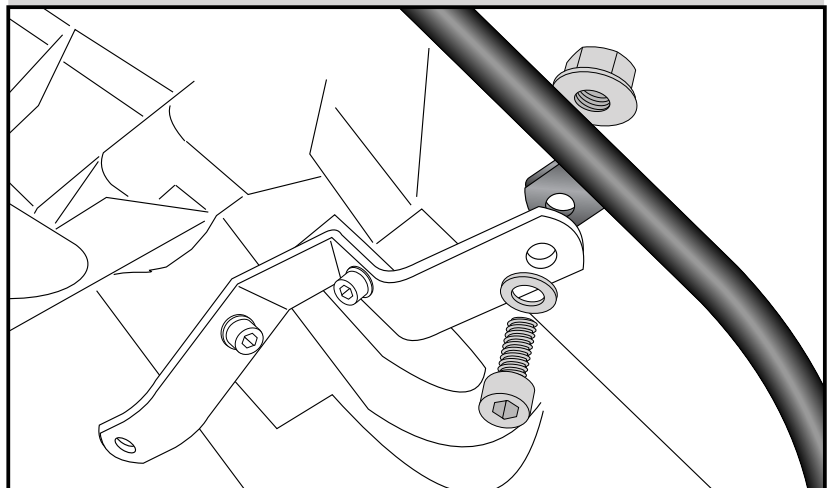
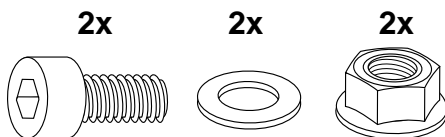
**4** Befestigung der Abstützstreben  
links und rechts vorne:

Befestigung hinter den Soziusfussrasten  
an den freien Gewindebohrungen mit  
den Inbusschrauben M6 x 18 mit U-  
Scheiben  $\varnothing 6,4$ .



**5** Befestigung der Abstützstreben  
links und rechts mitte:

Befestigung über dem zuvor montierten  
unteren Haltebügel (Schritt 2) mit  
Inbusschrauben M8 x 20, U-Scheiben  
 $\varnothing 8,4$  und Tensilockmuttern M8  
verwenden.

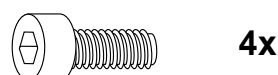


**6**

Vorbereitung des Alu-Racks:

Kunststoffblende vorsichtig abnehmen.  
Den beiliegenden TC-Bügel mit den Inbusschrauben 6 x 12  
hinten unter dem Alu-Rack verschrauben.

**HINWEIS:**  
Der TC-Bügel ist nur bei Anbringung eines Hepco & Becker  
Topcases erforderlich.



## Gepäckbrücke Alu-Rack

APRILIA SL 750 SHIVER  
bis Bj. 2009  
APRILIA Shiver 750 GT

Artikel-Nr.:  
650.752 01 01 schwarz

Seitenkoffer  
Topcases  
Gepäckträger  
Lock it System  
Softbags  
Aluminiumkoffer  
Lederkoffer  
Schutzbügel  
Hauptständer  
Chopper-Parts  
Quad-Parts  
Accessoires



## Montage

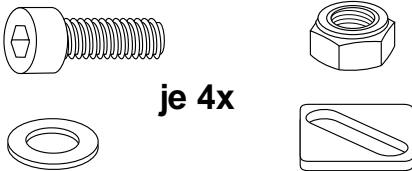
### Montage des Alu-Rack:

Das Alu-Rack wird mit den Inbus-schrauben M6 x 25, Viereck-Scheiben 20 x 20 x ø6,4, U-Scheiben ø6,4 und selbstsichernden Muttern M6 auf den Stützstreben verschraubt.

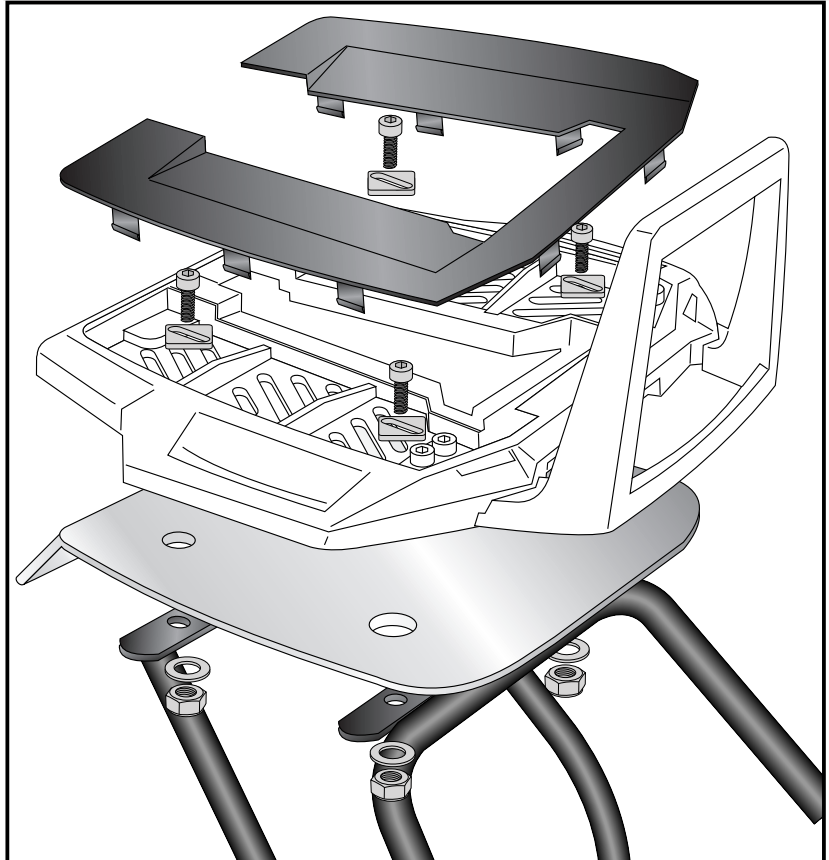
**Bei Topcasemontage muss das Hitzeschutzblech zum Schutz vor den heißen Abgasen zwischen Alurack und Stützstreben mitverschraubt werden.**

Vor dem Festziehen, die Schlosseinheit des Topcases auf Zugänglichkeit und Funktion überprüfen, andernfalls die Position des Hitzeschutzblechs anpassen.

Anschließend die Kunststoffabdeckung des Alu-Racks montieren.



7



## Rear aluminium rack

APRILIA SL 750 SHIVER  
up to date of manufacture 2009

APRILIA Shiver 750 GT

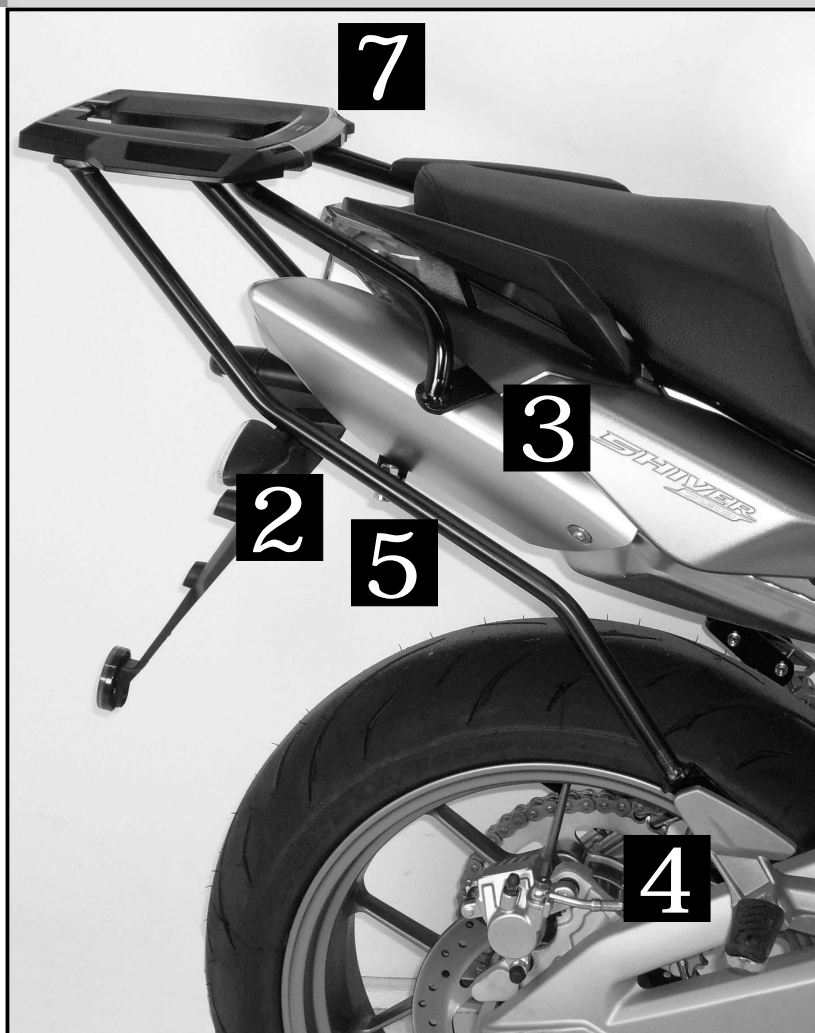
Item - No.:  
650.752 01 01 black

### Assembling instructions

The kit includes the following parts:

Quant	item no.	description
1	799.901HB	alu-rack
1	799.902HB	bow for alu-rack
1	799.903HB	plastic cover for rack
1	712.205HB	adapter bow bottom
1	712.206HB	adapter bow top
1	712.207HB	mounting tube left
1	712.208HB	mounting tube right
1		heat shield
2	150.765	allen screw M6 x 30
4	150.762	allen screw M6 x 18
4	150.885	allen screw M6 x 12
4	150.763	allen screw M6 x 25
2	150.782	allen screw M8 x 20
2	150.744	flange screw M8 x 20
10	150.809	washer ø6,4
2	150.810	washer ø8,4
4	150.799	self-lock nut M6
2	150.803	tensilock nuts M8
4	150.164	special washer 20 x 20 x ø6,4

Side cases  
Top cases  
luggage frames  
Lock it system  
Softbags  
Aluminium luggage  
Leather luggage  
Protection bars  
Center stands  
Chopper parts  
Quad parts  
Accessories



Control all screw connections after the assembling for tightness!  
Please notice our enclosed service information.



Hepco & Becker GmbH  
An der Steinmauer 6

D-66955 Pirmasens

Tel.: +49 (0)6331 - 1453 - 100  
Fax: +49 (0)6331 - 1453 - 120  
eMail: [vertrieb@hepco-becker.de](mailto:vertrieb@hepco-becker.de)  
[www.hepco-becker.de](http://www.hepco-becker.de)

## Rear aluminium rack

APRILIA SL 750 SHIVER  
up to date of manufacture 2009

APRILIA Shiver 750 GT

Item - No.:  
650.752 01 01 black

### Assembling instructions

Side cases

Top cases

luggage frames

Lock it system

Softbags

Aluminium luggage

Leather luggage

Protection bars

Center stands

Chopper parts

Quad parts

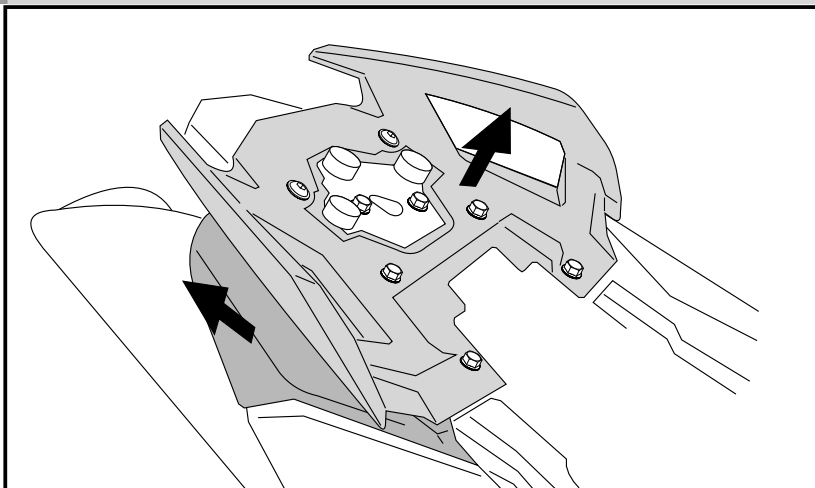
Accessories



#### Preparing:

Rear blinker remain in their original position.  
Dismantle seat.  
Dismantle handle bar.  
Dismantle plastic cover left and right.

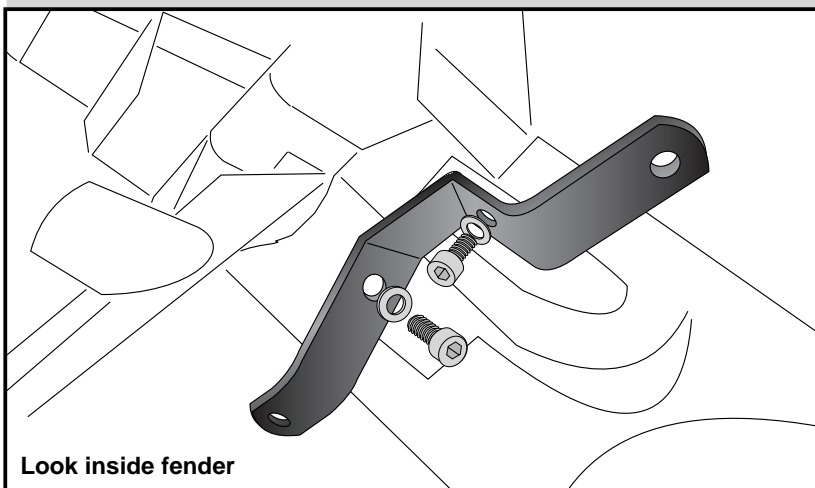
1



#### Fastening of the adapter bow bottom:

Under the exhaust muffler.  
Use allen screws M6 x 30 with washers  
ø6,4.  
Original screws are obsolete.

2



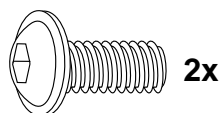
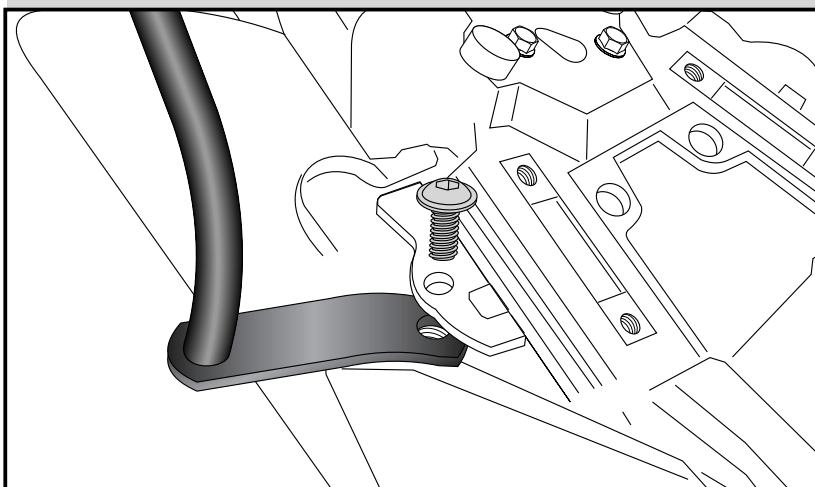
#### Fastening of the adapter bow top:

at the frame with flange screw M8 x 20.

TIP: Protect the plastic cover parts with  
tape before monting the bow.

Mount plastic covers, handle bar and  
seat.

3



## Rear aluminium rack

APRILIA SL 750 SHIVER  
up to date of manufacture 2009

APRILIA Shiver 750 GT

Item - No.:  
650.752 01 01 black

### Assembling instructions

Side cases

Top cases

luggage frames

Lock it system

Softbags

Aluminium luggage

Leather luggage

Protection bars

Center stands

Chopper parts

Quad parts

Accessories

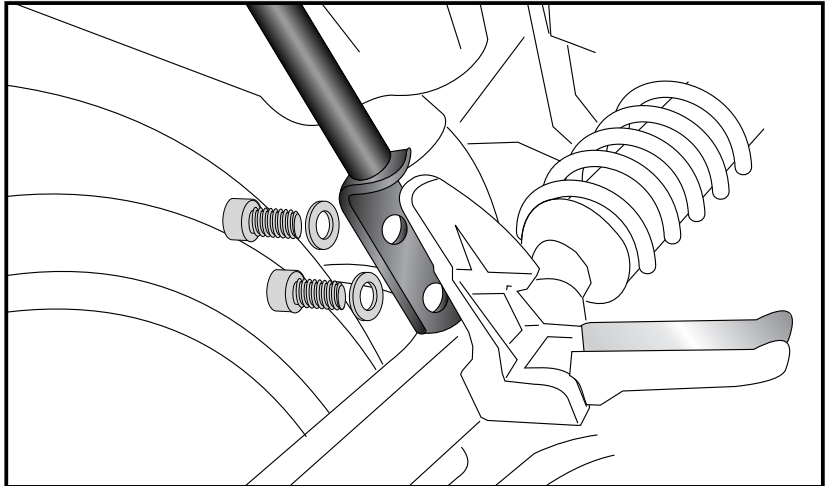


#### Fastening of the mounting tubes left and right front:

at the free threaded holes behind the  
footrest brackets.  
Use allen screws M6 x 18 with washers  
ø6,4.

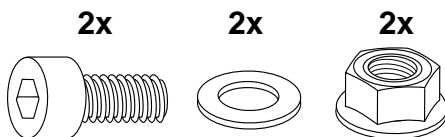


4

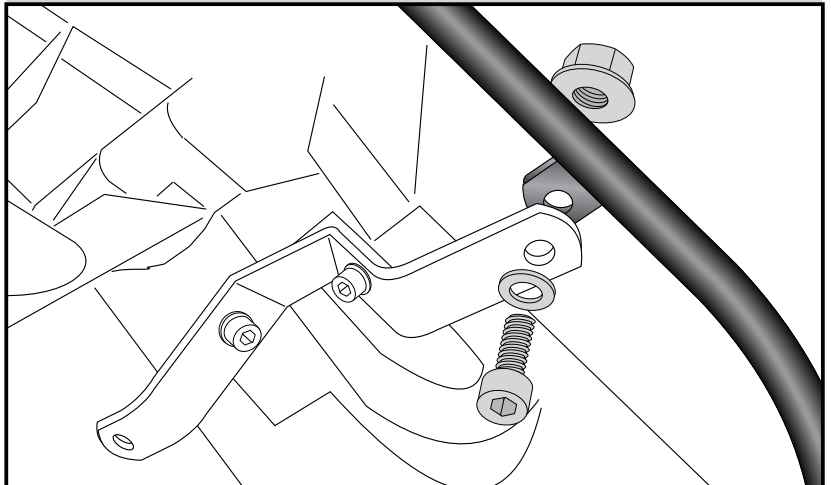


#### Fastening of the mounting tubes left and right top:

at the mounted adapter bow bottom (step  
2) with allen screws M8 x 20, washers  
ø8,4 and tensilock-nuts M8.



5

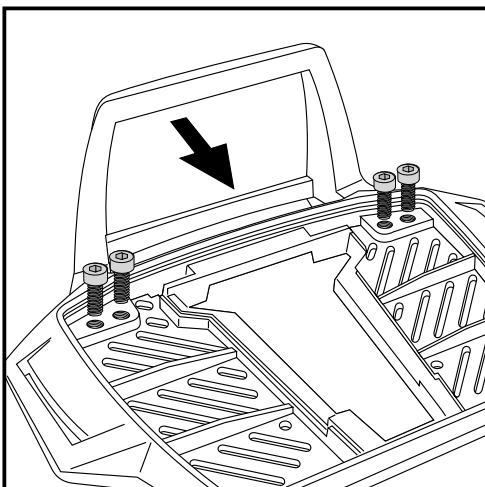
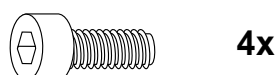


6

#### Fastening of the bow for the rack:

Dismantle the plastic cover of the alu-rack.  
Fix the bow to the rack with allen screws  
M6 x 12.

**NOTICE:**  
The bow is only needed in use with a Hepco & Becker topcase.



## Rear aluminium rack

APRILIA SL 750 SHIVER  
up to date of manufacture 2009

APRILIA Shiver 750 GT

Item - No.:  
650.752 01 01 black

### Assembling instructions

Side cases  
Top cases  
luggage frames  
Lock it system  
Softbags  
Aluminium luggage  
Leather luggage  
Protection bars  
Center stands  
Chopper parts  
Quad parts  
Accessories



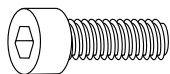
#### Fastening of the alu-rack:

with allen screws M6 x 25, special washer 20 x 20 x ø6,4, washers ø6,4 and self-lock nuts M6.

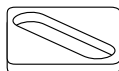
Add the heat shield for protection from the hot exhaust gases between Alurack and mounting tubes.

Before tightening, check the lock unit of the top case to accessibility and function, otherwise adjust the position of the heat protection plate.

Mount the plastic cover.



each  
4x



7

