

DUCATI Multistrada 1200 / S  
ab Baujahr 2015

### Alurack

Artikel-Nr.: 6507531 01 01 schwarz

### Easyrack

Artikel-Nr.: 6617531 01 01 schwarz

Seitenkoffer  
Topcases  
Gepäckträger  
Lock it System  
Softbags  
Aluminiumkoffer  
Lederkoffer  
Schutzbügel  
Hauptständer  
Chopper-Parts  
Accessoires



## Montage



**Alurack:**



**Kombinierbar mit Originalkoffern**



**Easyrack:**

## Montage

### Bausatz

1 70009039 Unterbau

Bei Bestellung eines Aluracks zusätzlich:

1 70006881 bestehend aus:  
1 799.901HB Alu-Rack  
1 799.902HB TC-Bügel für Alu-Rack  
1 799.903HB Abdeckplatte für Rack

Bei Bestellung eines Easyracks zusätzlich:

1 70008650 Easyrack  
1 70008647 Abdeckblende links  
1 70008648 Abdeckblende rechts

1 70009040 Schraubensatz:

2x Alu- Distanz  $\varnothing 15 \times \varnothing 9 \times 25$ , schwarz  
2x Inbusschraube M6x40  
2x Inbusschraube M6x30  
2x Inbusschraube M6x18  
2x Inbusschraube M6x20  
4x Inbusschraube M6x12  
4x U-Scheibe  $\varnothing 6,4$   
4x Viereck-Scheibe  $20 \times 20 \times \varnothing 6,4$   
2x Selbstsichernde Mutter M6  
1x Moosgummiband 100mm



Kombinierbar mit C-Bow Softtaschenhalter 6307531.0001

### Werkzeuge

Werkzeug für die Montage der Schrauben:

Inbusschlüssel 5  
Gabel-Ringschlüssel 10

## Hinweise

### Montagehinweis:

Die Voraussetzung für die Montage ist natürlich eine gewisse technische Erfahrung. Wenn Sie sich nicht sicher sind, wie man eine bestimmte Arbeit ausführt, sollten Sie diese Ihrer Fachwerkstatt überlassen.

Ziehen sie alle zugänglichen Schrauben zuerst nur locker an. Nachdem alles montiert ist, werden die Schrauben dann auf das entsprechende Anzugsmoment festgezogen. Dadurch wird sichergestellt, dass das Produkt spannungsfrei angebaut ist.

Anzugsmomente des Motorradherstellers beachten!

Nach der Montage alle Verschraubungen auf festen Sitz kontrollieren!  
Bitte beachten Sie unsere beigefügten Serviceinformationen.

## Vorbereitung

Im Kontaktbereich des Unterbaus mit dem Soziushaltegriff (markierte Stellen) zum Lackschutz das Moosgummiband zuschneiden und dazwischen kleben.



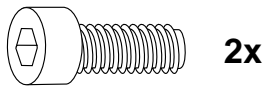
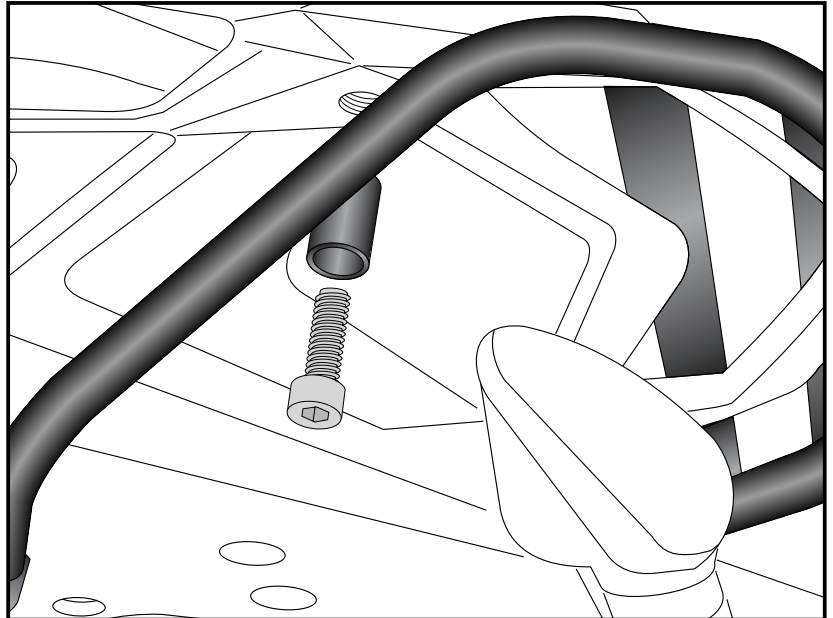
## Montage

Montage des Unterbaus hinten:

Die Gepäckbrücke von hinten über die Handgriffe schieben.

Die Befestigung erfolgt mit den Inbus-schrauben M6x30 in den freien Gewindebohrungen unter dem Soziushaltegriff.

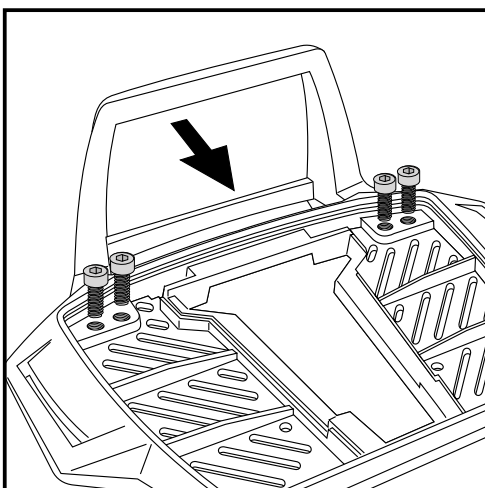
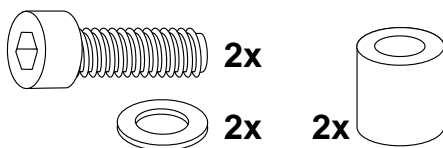
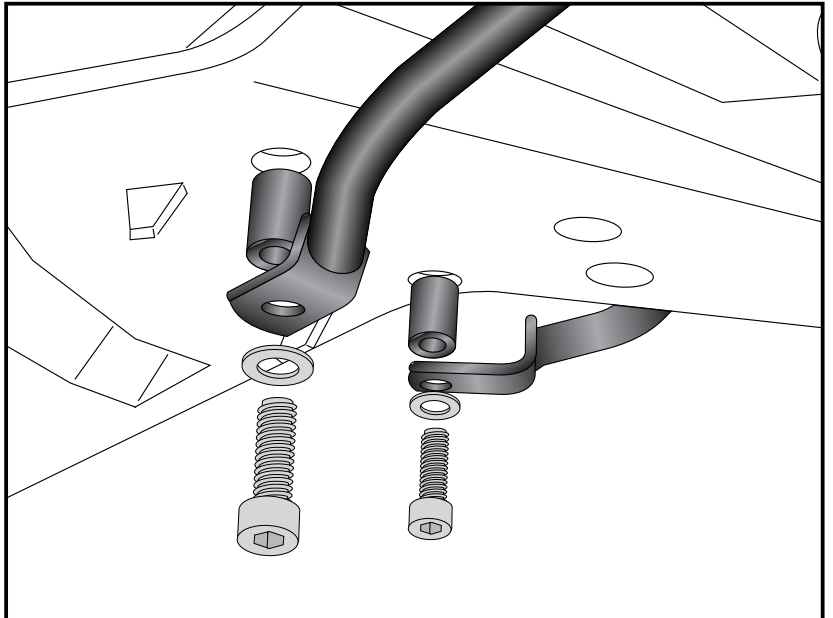
1



Montage des Unterbaus vorne:

Vorne an den freien Gewindebohrungen unter dem Kotflügel mit den Alu-Distanzen  $\varnothing 15 \times \varnothing 9 \times 25$  mm, den U-Scheiben  $\varnothing 6,4$  und den Inbus-schrauben M6x40 verschrauben.

2



3

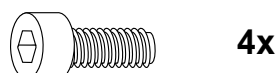
Nur beim Alurack notwendig !  
Easyrack weiter mit Schritt 5:

Vorbereitung des Alu-Racks:

Den beiliegenden TC-Bügel mit den Inbus-schrauben 6 x 12 hinten unter dem Alu-Rack verschrauben.

**HINWEIS:**

Der TC-Bügel ist nur bei Anbringung eines Hepco & Becker Topcases erforderlich.



## Montage

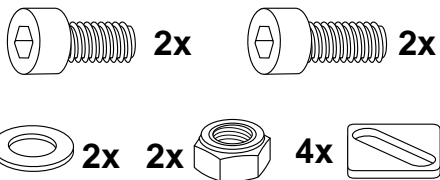
### Montage des Aluracks:

#### HINTEN: ①

Das Alurack wird mit den Inbusschrauben M6x18 und den Viereckscheiben in den Gewinden verschraubt.

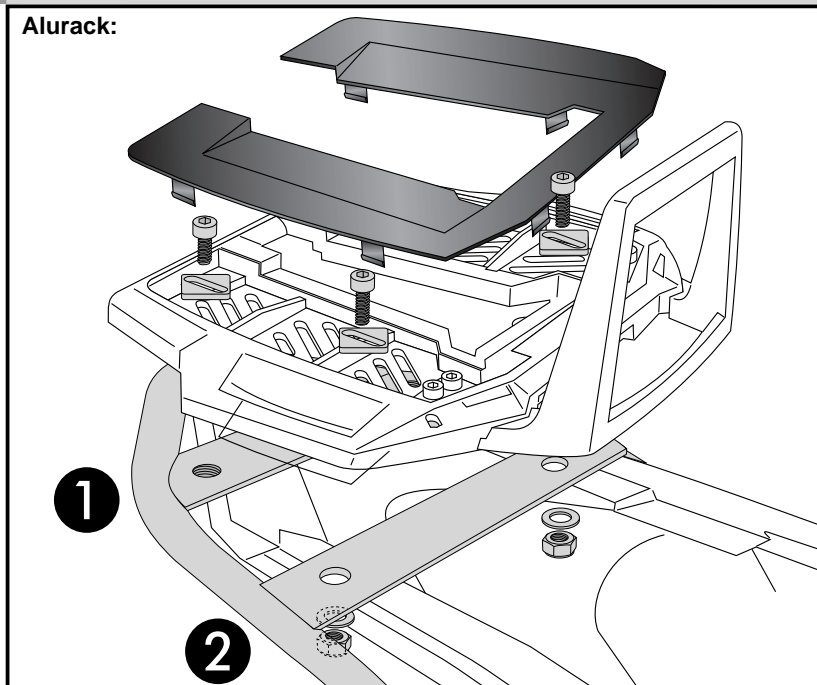
#### VORNE: ②

Das Alurack wird mit den Inbusschrauben M6x20, den Viereckscheiben, den U-Scheiben  $\varnothing 6,4$  und den selbstsichernden Muttern M6 verschraubt. Anschließend die Kunststoffabdeckung des Aluracks montieren.



4

### Alurack:



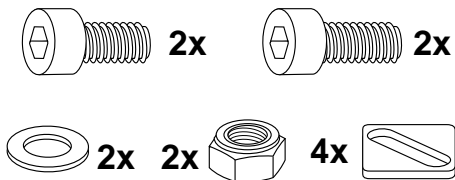
### Montage des Easyracks:

#### HINTEN: ①

Das Easyrack wird mit den Inbusschrauben M6x18 und den Viereckscheiben in den Gewinden verschraubt.

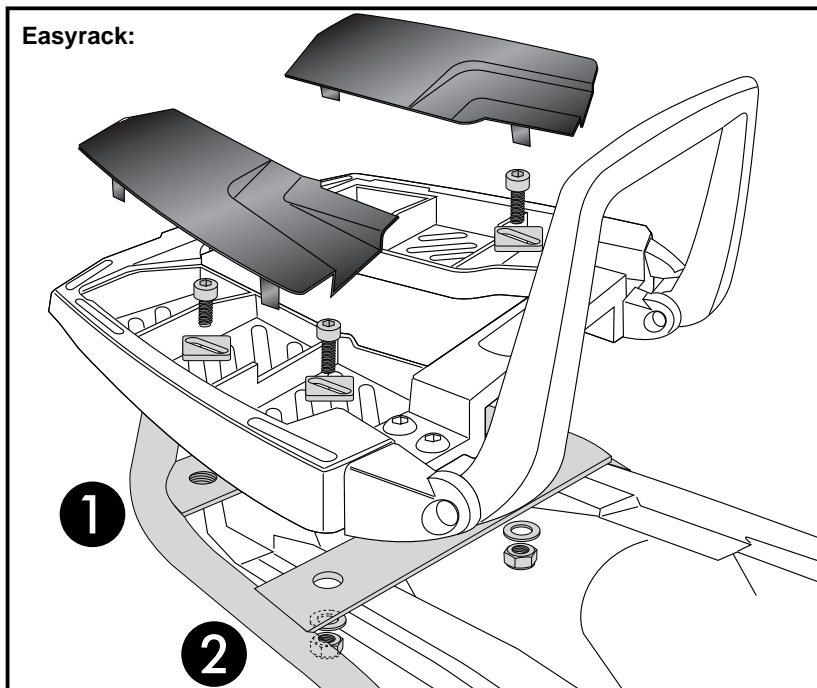
#### VORNE: ②

Das Easyrack wird mit den Inbusschrauben M6x20, den Viereckscheiben, den U-Scheiben  $\varnothing 6,4$  und den selbstsichernden Muttern M6 verschraubt. Anschließend die Kunststoffabdeckungen des Easyracks montieren.



5

### Easyrack:



Weiteres Zubehör lieferbar:

C-Bow Seitentaschenhalter Art.-Nr.: 6307531 00 01

Tankring Art.-Nr.: 506003-5

Alle Informationen auf [www.hepco-becker.de](http://www.hepco-becker.de)



**Hepco & Becker GmbH**  
An der Steinmauer 6

D-66955 Pirmasens

Tel.: 06331 - 1453 - 100

Fax: 06331 - 1453 - 120

eMail: [vertrieb@hepco-becker.de](mailto:vertrieb@hepco-becker.de)

[www.hepco-becker.de](http://www.hepco-becker.de)

DUCATi Multistrada 1200 / S  
from date of manufacture 2015

### Alurack

Item.-no.: 6507531 01 01 black

### Easyrack

Item.-no.: 6617531 01 01 black

- Side cases
- Top cases
- luggage frames
- Lock it system
- Softbags
- Aluminium luggage
- Leather luggage
- Protection bars
- Center stands
- Chopper parts
- Accessories



## Assembling instructions



**Alurack:**



combinable with original cases



**Easyrack:**

## Assembling instructions

### Kit

1 700009039 rack carrier

#### When ordering a Alurack:

1 700006881 contains:  
1 799.901HB alu-rack  
1 799.902HB bow for Alu-rack  
1 799.903HB plastic cover for rack

#### When ordering a Easyrack:

1 700008650 Easyrack  
1 700008647 plastic cover left  
1 700008648 plastic cover right

1 700009040 Screw kit:

2x alu spacer  $\varnothing 15 \times \varnothing 9 \times 25$ , black  
2x allen screw M6x40  
2x allen screw M6x30  
2x allen screw M6 x 20  
2x allen screw M6 x 18  
4x allen screw M6 x 12  
4x special washer 20 x 20 x  $\varnothing 6,4$   
4x washer  $\varnothing 6,4$   
2x self lock nut M6  
1x foam rubber 100mm



combinable with C-Bow softbag holder 630676.0001

### Tools required

Allen key 5  
Wrench 10

### Note

#### Installation note:

Of course, the assembly requires a certain technical experience. If you are not sure how to execute a determined action, you should ask your local distributor to do it.

First, tighten all screws only loosely. After mounting all parts, the screws should be tightened to the torque specified. This guarantees, that the product is mounted without tension.

Observe the tightening torques of the motorcycle manufacturer!  
Control all screw connections after the assembling for tightness!  
Please notice our enclosed service information.

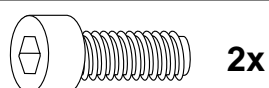
### Preparing

In the contact area of the rear carrier with the passenger handle (marked points) cut the foam rubber strip and stick in between for varnish protection

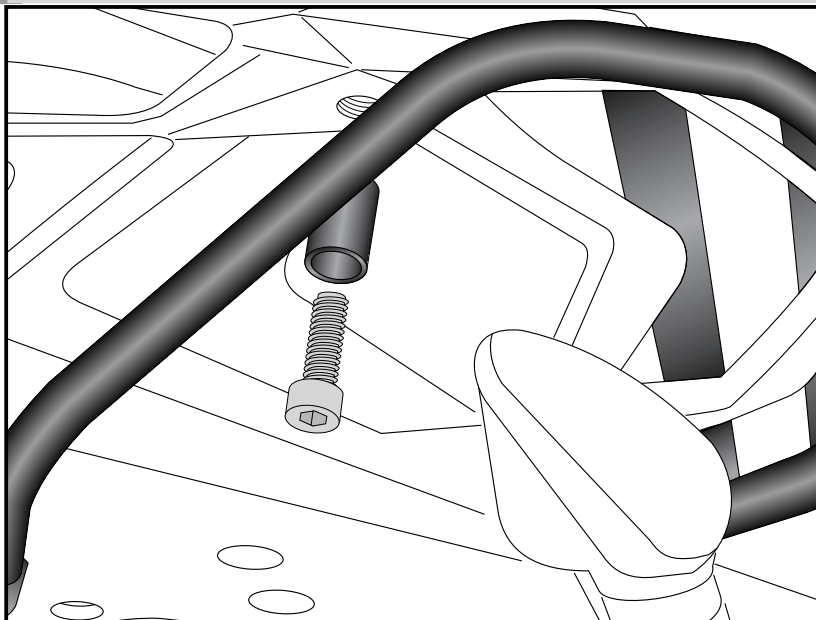


## Assembling instructions

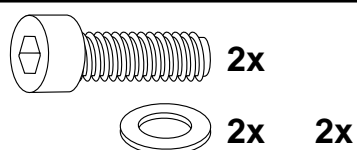
**Fastening of the rack carrier rear:**  
Slide the rear rack over the handles.  
Fix it with allen screws M6x30 in the free threads on the underside of the handles.



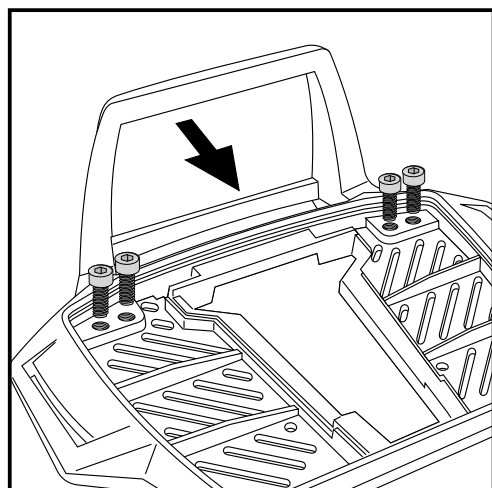
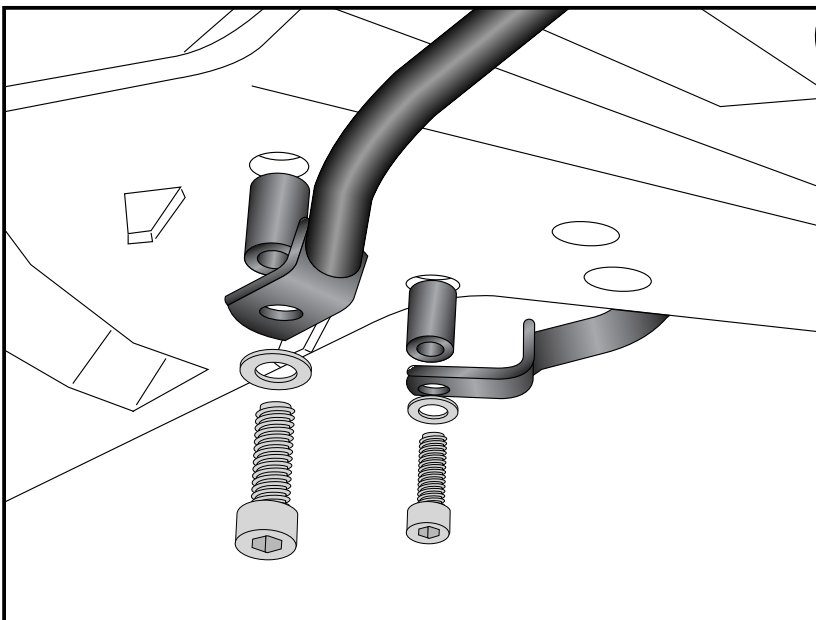
1



**Fastening of the rack carrier front:**  
Fix it with washers  $\varnothing 6,4$  and allen screws M6x40 in the free threads on the underside of the fender.  
Add alu spacer  $\varnothing 15 \times \varnothing 9 \times 25$  mm between rack and threads.



2



3

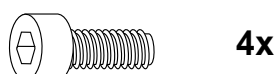
**for Alurack mounting only !**  
**Easyrack go to step 5:**

**Fastening of the bow for the rack:**

Fix the bow to the rack with allen screws M6 x 12.

**NOTICE:**

The bow is only needed in use with a Hepco & Becker topcase.



## Assembling instructions

### Fastening of the Alurack:

REAR: ①

with allen screws M6x18 and special washers in the threads.

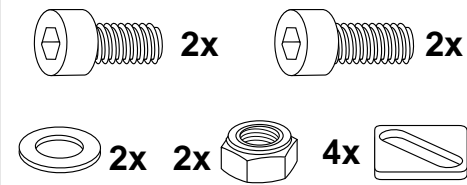
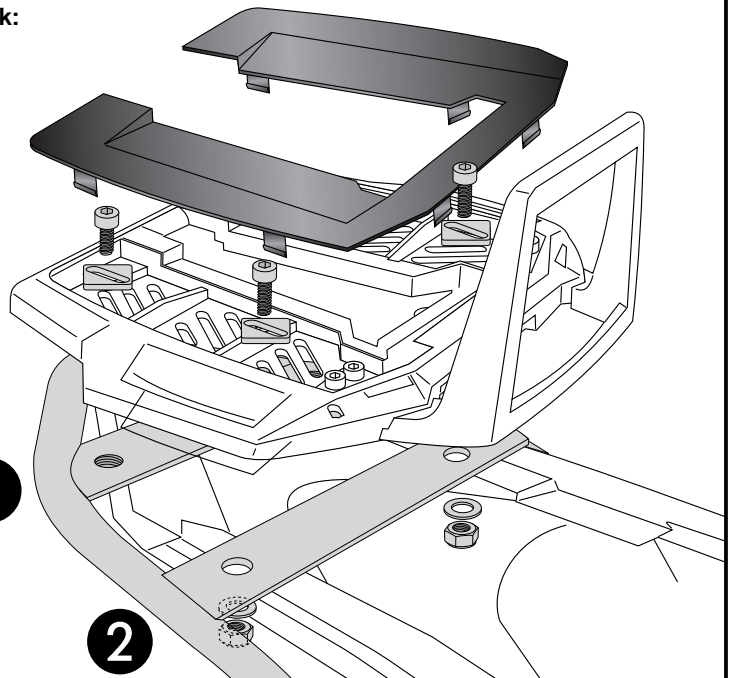
FRONT: ②

with allen screws M6x20, special washers, washers  $\varnothing 6,4$  and self lock nuts M6.

Mount the plastic cover.

4

### Alurack:



### Fastening of the Easyrack:

REAR: ①

with allen screws M6x18 and special washers in the threads.

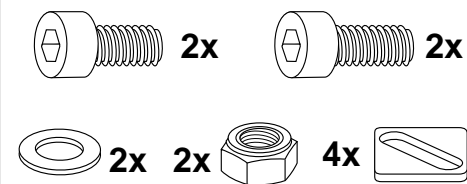
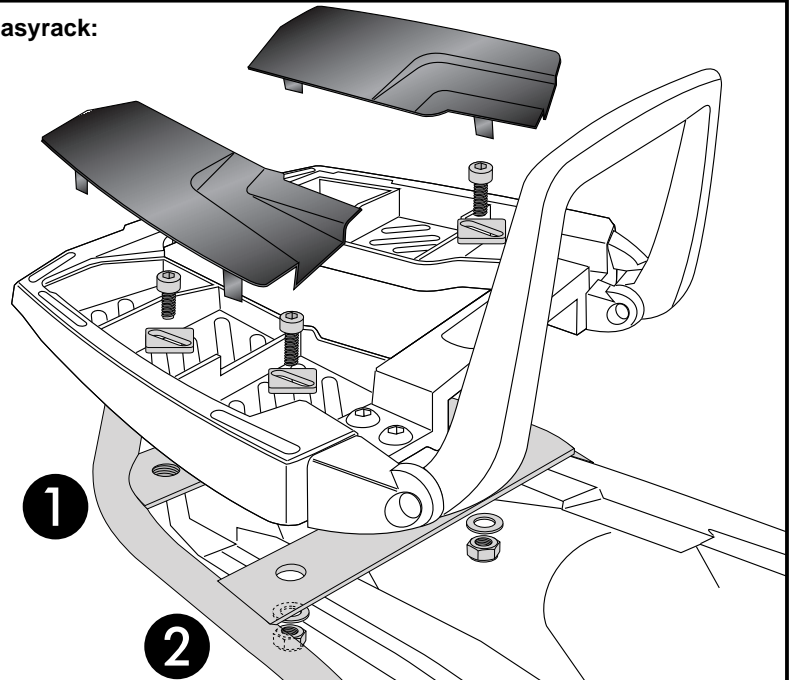
FRONT: ②

with allen screws M6x20, special washers, washers  $\varnothing 6,4$  and self lock nuts M6.

Mount the plastic covers.

5

### Easyrack:



### Also available:

C-Bow Softbagholder

Item-no.: 6307531 00 01

Tankring

Item-no.: 506003-5

More accessories: see our homepage.



Heppo & Becker GmbH  
An der Steinmauer 6  
D-66955 Pirmasens  
Germany

Tel.: +49 6331 - 1453 - 100

Fax: +49 6331 - 1453 - 120

eMail: [vertrieb@heppo-becker.de](mailto:vertrieb@heppo-becker.de)

[www.heppo-becker.de](http://www.heppo-becker.de)