

Gepäckbrücke
Alurack

APRILIA NA 850 Mana

Artikel-Nr.:
650.776 01 01 schwarz

Seitenkoffer
Topcases
Gepäckträger
Lock it System
Softbags
Aluminiumkoffer
Lederkoffer
Schutzbügel
Hauptständer
Chopper-Parts
Quad-Parts
Accessoires



Montage

Der Bausatz umfaßt die folgenden Teile:

Stück	Bestellnr.	Bezeichnung	Stück	Bestellnr.	Bezeichnung
1	799.901HB	Alu-Rack	4	150.885	Inbusschrauben M6 x 12
1	799.902HB	TC-Bügel für Alu-Rack	4	150.763	Inbusschrauben M6 x 20
1	799.903HB	Abdeckplatte für Rack	6	150.809	U-Scheiben ø6,4
1	712.209HB	Rohradapter links	4	150.810	U-Scheiben ø8,4
1	712.210HB	Rohradapter rechts	4	150.799	selbstsichernde Muttern M6
2	150.786	Inbusschrauben M8 x 40	2	150.164	Viereck-Scheiben 20 x 20 x ø6,4
2	150.892	Linienkopfschrauben M8 x 45	2	150.817	Alu-Distanz Ø18xØ9x25mm
			2	150.924	Alu-Distanz Ø20xØ9x20mm



Anzugsmomente des Motorradherstellers beachten!
Nach der Montage alle Verschraubungen auf festen Sitz kontrollieren!
Bitte beachten Sie unsere beigefügten Serviceinformationen.

Als weiteres Zubehör lieferbar:

Kofferträger Lock it (abnehmbar)

Art.-Nr.: 650.776 00 01 schwarz



Hepco & Becker GmbH
An der Steinmauer 6

D-66955 Pirmasens

Tel.: +49 (0)6331 - 1453 - 100

Fax: +49 (0)6331 - 1453 - 120

eMail: vertrieb@hepco-becker.de

www.hepco-becker.de



Montage

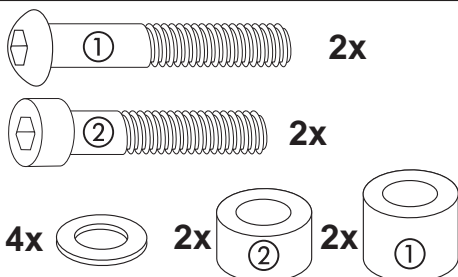
Vorbereitung:

Klappen Sie die Soziussitzbank hoch und demontieren Sie den Haltegriff!
Dieser entfällt!
Entfernen Sie die Verzurrhalterungen rechts und links neben der Fahrersitzbank!

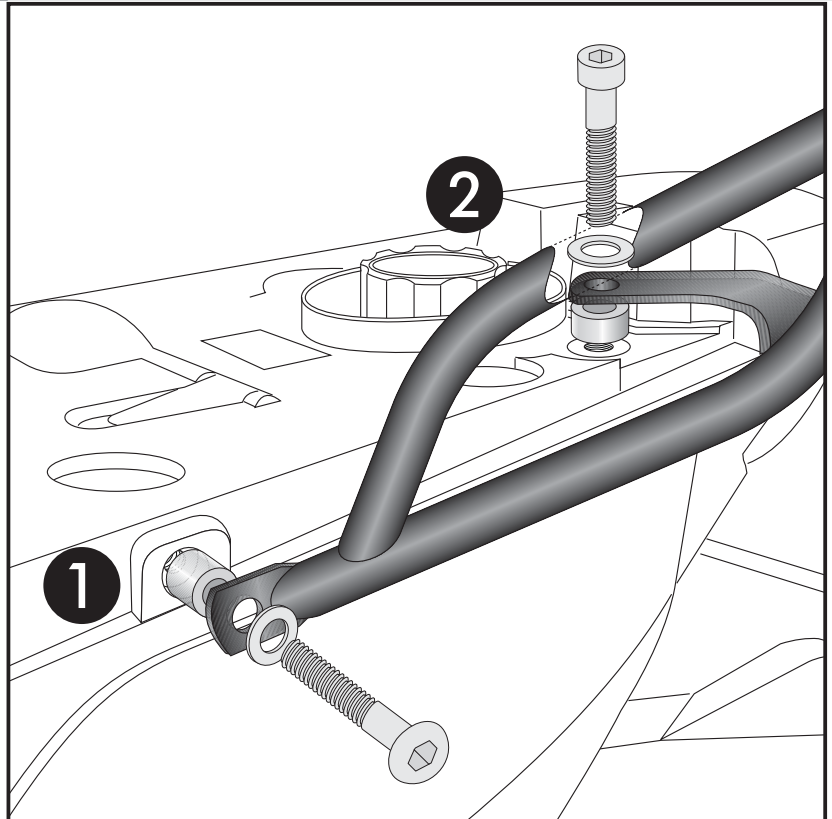
Montage der Rohradapter links/rechts:

Jetzt positionieren Sie die Rohradapter rechts und links über den nun freien Verschraubungspunkten!
Fügen Sie die Alu- Distanzen $\varnothing 18 \times \varnothing 9 \times 25 \text{ mm}$ an den vorderen Verschraubungspunkten (1) und die Alu-Distanzen $\varnothing 20 \times \varnothing 9 \times 20 \text{ mm}$ an den hinteren Verschraubungspunkten ein. (2)

Jetzt setzen Sie an den vorderen Verschraubungspunkten (1) rechts und links die Linsenkopfschrauben M8x45 zusammen mit den U-Scheiben $\varnothing 8,4$ ein und verschrauben diese handfest.
An den hinteren Verschraubungspunkten (2) verfahren Sie genauso mit den Inbusschrauben M8x40 und den U-Scheiben $\varnothing 8,4$.



1



Achtung:

Schrauben nicht verwechseln oder gegen längere Schrauben austauschen!
Tankbeschädigungen können die Folge sein!

Hinweis:

Bei zusätzlichem Anbau eines Kofferträgers können die Distanzen und Schrauben weiter verwendet werden.

Gepäckbrücke Alurack

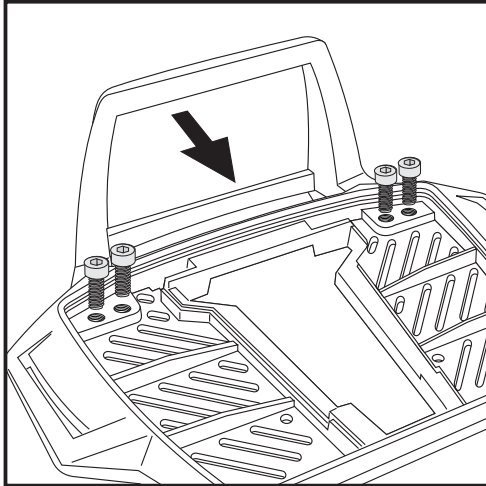
APRILIA NA 850 Mana

Artikel-Nr.:
650.776 01 01 schwarz

Seitenkoffer
Topcases
Gepäckträger
Lock it System
Softbags
Aluminiumkoffer
Lederkoffer
Schutzbügel
Hauptständer
Chopper-Parts
Quad-Parts
Accessoires



Montage



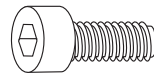
2

Vorbereitung des Alu-Racks:

Den beiliegenden TC-Bügel mit den Inbusschrauben 6 x 12 hinten unter dem Alu-Rack verschrauben.

HINWEIS:

Der TC-Bügel ist nur bei Anbringung eines Hepco & Becker Topcases erforderlich.



4x

Montage des Alu-Rack:

Nun positionieren Sie die Alu-Gepäckbrücke über den 4 Haltetaschen der Halteadapter so dass sie fluchten, die Sitzbank sich öffnen lässt und verschrauben diese! Hier verwenden Sie die Inbusschrauben M6x20, die Rechteckscheiben für die hinteren Verschraubungen und die U-Scheiben Ø6,4 für die vorderen. Die Inbusschrauben werden mit U-Scheiben Ø6,4 und selbstsichernden Muttern M6 verschraubt.

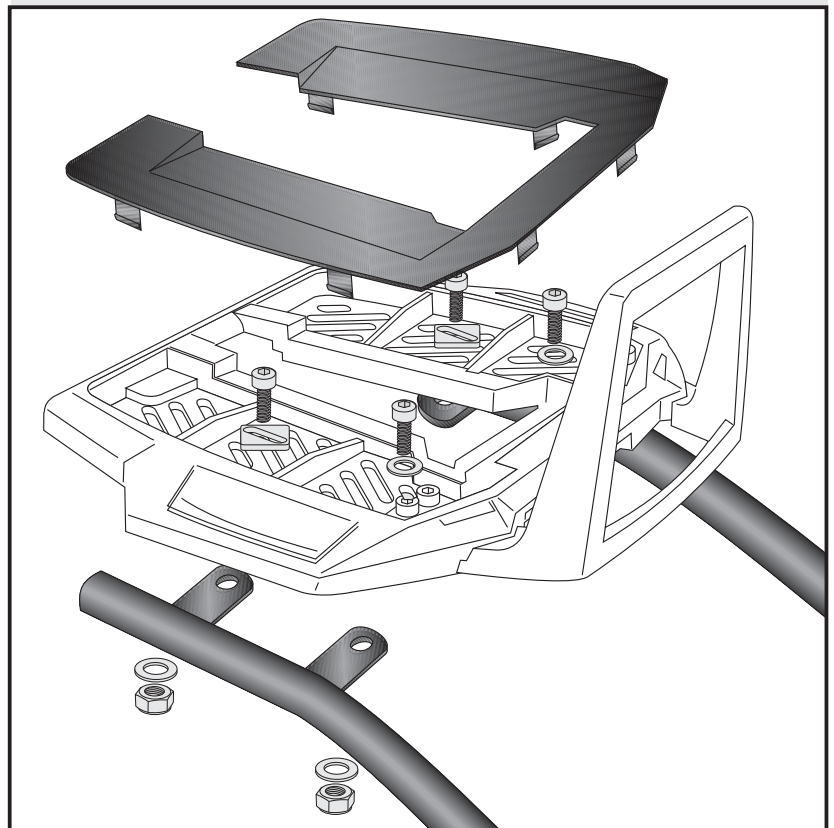
Anschließend die Kunststoffabdeckung des Alu-Racks montieren.

HINWEIS:

Alurack so montieren, dass sich die Sitzbank noch aufklappen lässt.



3



Rear aluminium rack

APRILIA NA 850 Mana

Item - No.:
650.776 01 01 black

Side cases

Top cases

Luggage frames

Lock it system

Softbags

Aluminium luggage

Leather luggage

Protection bars

Center stands

Chopper parts

Quad parts

Accessories



Assembling instructions

The kit includes the following parts:

Quant	item no.	description	Quant	item no.	description
1	799.901HB	alu-rack	4	150.885	allen screw M6 x 12
1	799.902HB	bow for alu-rack	4	150.763	allen screw M6 x 20
1	799.903HB	plastic cover for rack	6	150.809	washer ø6,4
1	712.209HB	mounting tube left	4	150.810	washer ø8,4
1	712.210HB	mounting tube right	4	150.799	self-lock nut M6
2	150.786	allen screw M8 x 40	2	150.164	special washer 20 x 20 x ø6,4
2	150.892	filister head screw M8 x 45	2	150.817	spacer Ø18xØ9x25mm
			2	150.924	spacer Ø20xØ9x20mm



Control all screw connections after the assembling for tightness!
Please notice our enclosed service information.

Also available:

Side carrier Lock it (removable)

Item.-no.: 650.776 00 01 black



Hepco & Becker GmbH
An der Steinmauer 6

D-66955 Pirmasens

Tel.: +49 (0)6331 - 1453 - 100

Fax: +49 (0)6331 - 1453 - 120

eMail: vertrieb@hepco-becker.de

www.hepco-becker.de

Luggage ideas.

Rear aluminium rack

APRILIA NA 850 Mana

Item - No.:
650.776 01 01 black

Side cases

Top cases

Luggage frames

Lock it system

Softbags

Aluminium luggage

Leather luggage

Protection bars

Center stands

Chopper parts

Quad parts

Accessories



Assembling instructions

Preparing:

Open seat and dismantle handle bar.
Handle bars are obsolete
Dismantle luggage holders right and left
beside the seat.

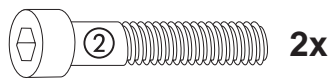
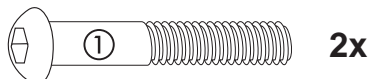
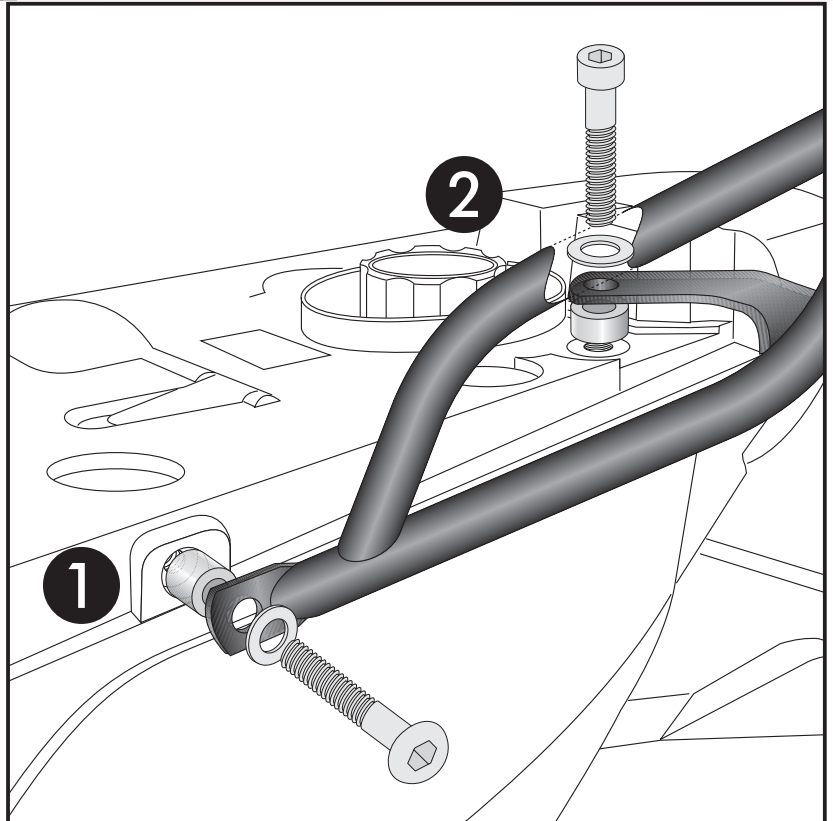
Fastening of the mounting tubes left+right:

at the free threaded holes.
Sandwich spacer $\text{Ø}18 \times \text{Ø}9 \times 25\text{mm}$ at the
front fixing points (1) and spacers
 $\text{Ø}20 \times \text{Ø}9 \times 20\text{mm}$ at the rear fixing points.
(2)

At the front points (1) fix the mounting
tubes left and right with filister head
screws M8x45 with washers $\text{Ø}8,4$.

At the rear points (2) fix the mounting
tubes left and right with allen screws
M8x40 with washers $\text{Ø}8,4$.

1



NOTICE:

Do not change the screws/spacers or take longer
screws to fix the mounting tubes !
Risk of damaging the tank !

Rear aluminium rack

APRILIA NA 850 Mana

Item - No.:
650.776 01 01 black

Side cases

Top cases

Luggage frames

Lock it system

Softbags

Aluminium luggage

Leather luggage

Protection bars

Center stands

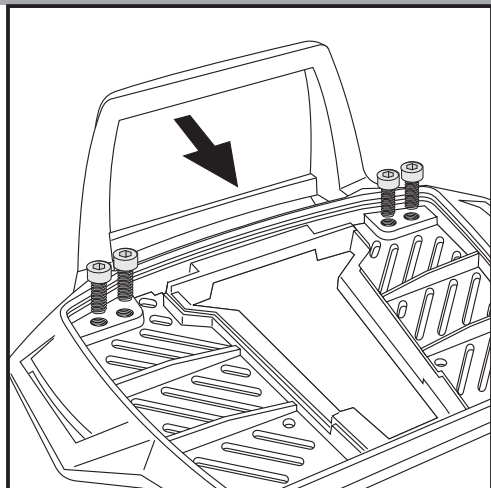
Chopper parts

Quad parts

Accessories



Assembling instructions



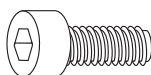
2

Fastening of the bow for the rack:

Fix the bow to the rack with allen screws
M6 x 12.

NOTICE:

The bow is only needed in use with a Hepco & Becker topcase.



4x

Fastening of the alu-rack:

with allen screws M6 x 20, special washer
20 x 20 x ø6,4, washers ø6,4 and self-
lock nuts M6.

Choose position.

Control, if seat can be opened.

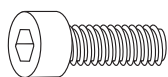
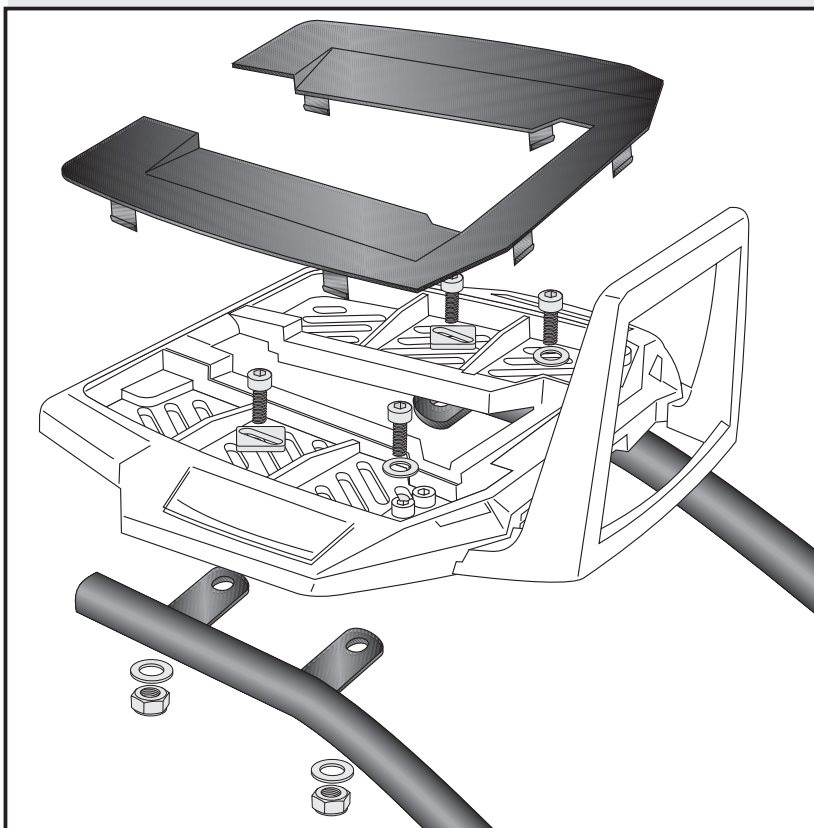
If not, change position of the rack.

Notice:

Use special washer 20 x 20 x ø6,4 with
the rear screws and washers ø6,4 with
the front screws.

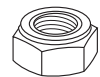
Mount the plastic cover.

3



4x

4x



6x

2x

