

Gepäckbrücke Alurack

HONDA CB 1300
ab Baujahr 2010

Art.-Nr. 650.961 0101 schwarz

Seitenkoffer
Topcases
Gepäckträger
Lock it System
Softbags
Aluminiumkoffer
Lederkoffer
Schutzbügel
Hauptständer
Chopper-Parts
Quad-Parts
Accessoires



Montage

Der Bausatz umfaßt die folgenden Teile:

Stück	Bestellnr.	Bezeichnung
1	700006881	bestehend aus:
1	799.901HB	Alu-Rack
1	799.902HB	TC-Bügel für Alu-Rack
1	799.903HB	Abdeckplatte für Rack
1	700006881	Befestigungsbrücke
4	150.810	U-Scheiben ø8,4 mm
4	150.783	Inbusschrauben M8 x 25
4	150.763	Inbusschrauben M6 x 20
4	150.885	Inbusschrauben M6 x12
4	150.799	selbstsichernde Muttern M6
4	150.809	U-Scheiben ø6,4
4	150.164	Viereck-Scheiben 20 x 20 x ø6,4
4	150.882	Aludistanzen Ø18 x Ø9 x 10mm

HINWEIS:

Die hinteren Blinker verbleiben in Originalposition.

Tip:

Ziehen sie alle zugänglichen Schrauben zuerst nur locker an. Nachdem alles montiert ist, werden die Schrauben dann auf das entsprechende Anzugsmoment festgezogen.

Dadurch wird sichergestellt, dass das Produkt spannungsfrei angebaut ist.

Schrauben zusätzlich mit Sicherungsmittel sichern. Anzugsmomente des Motorradherstellers beachten!



Gepäckbrücke Alurack

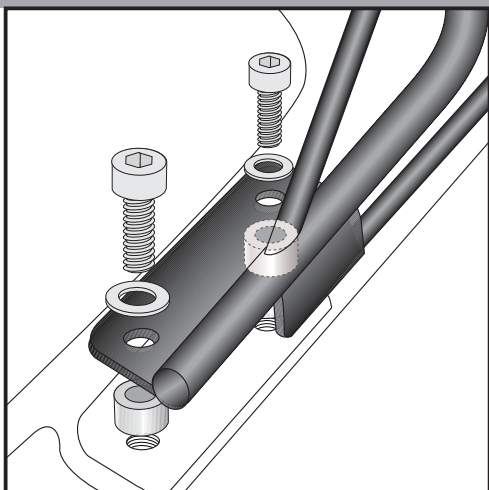
HONDA CB 1300
ab Baujahr 2010

Art.-Nr. 650.961 0101 schwarz

Seitenkoffer
Topcases
Gepäckträger
Lock it System
Softbags
Aluminiumkoffer
Lederkoffer
Schutzbügel
Hauptständer
Chopper-Parts
Quad-Parts
Accessoires



Montage



1

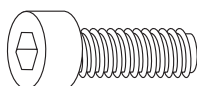
Vorbereitung:

Die Original – Soziushaltegriffe demontieren; sie entfallen.

Montage der Befestigungsbrücke links und rechts:

Die Befestigungsbrücke wird in den frei gewordenen Bohrungen verschraubt.

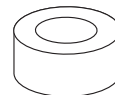
Als Abstandshalter jeweils eine Aludistanz $\varnothing 18 \times \varnothing 9 \times 10$ mm zwischen Rahmen und Befestigungsbrücke einlegen. Darüber die Befestigungsbrücke platzieren und mit den Inbusschrauben M8 x 25 mm und U-Scheiben $\varnothing 8,4$ mm verschrauben.



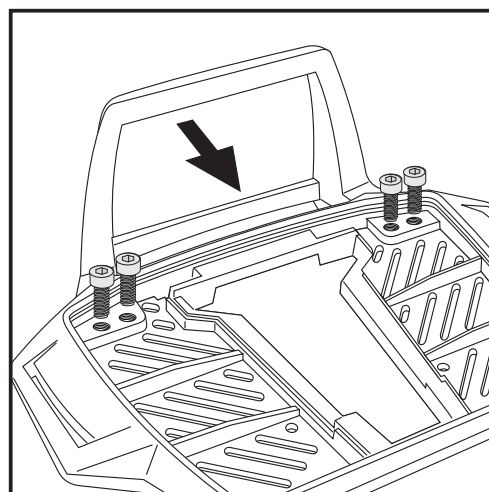
4x



4x



4x



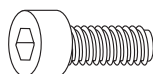
2

Vorbereitung des Alu-Racks:

Den beiliegenden TC-Bügel mit den Inbusschrauben 6 x 12 hinten unter dem Alu-Rack verschrauben.

HINWEIS:

Der TC-Bügel ist nur bei Anbringung eines Hepco & Becker Topcases erforderlich.



4x

Gepäckbrücke
Alurack

HONDA CB 1300
ab Baujahr 2010

Art.-Nr. 650.961 0101 schwarz

Seitenkoffer
Topcases
Gepäckträger
Lock it System
Softbags
Aluminiumkoffer
Lederkoffer
Schutzbügel
Hauptständer
Chopper-Parts
Quad-Parts
Accessoires



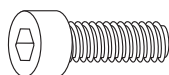
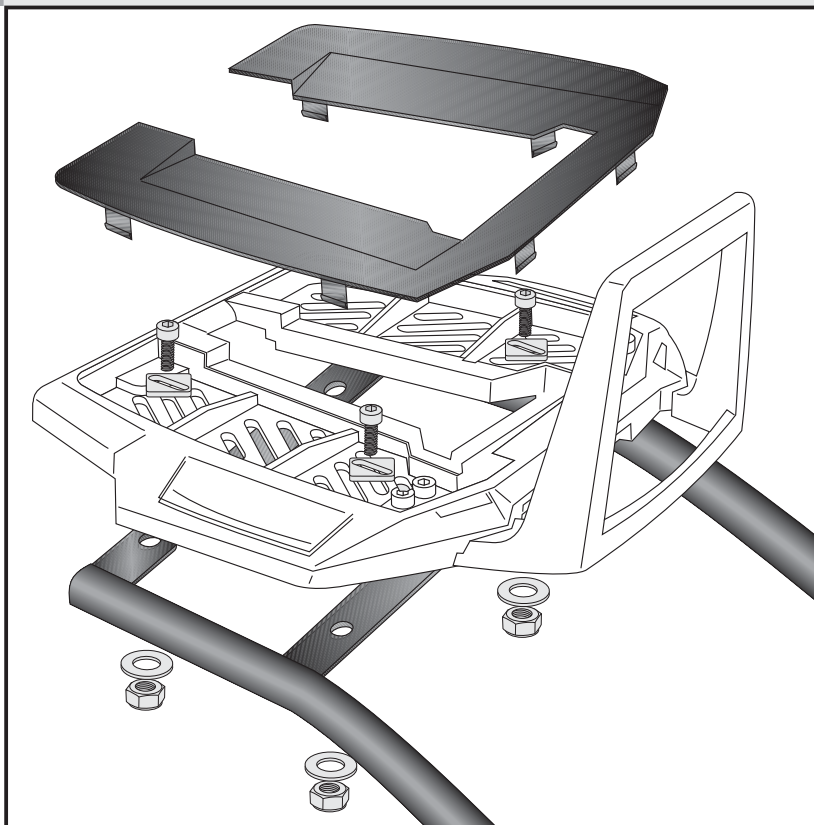
Montage

Montage des Alu-Rack:

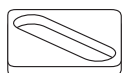
Das Alu-Rack wird mit den Inbus-schrauben M6 x 20, Viereck-Scheiben 20 x 20 x ø6,4, U-Scheiben ø6,4 mm und selbstsichernden Muttern M6 an den deckungsgleich vorhandenen Bohrungen der Befestigungsbrücke verschraubt.

Anschließend die Kunststoffabdeckung des Alu-Racks montieren.

3



je 4x



Anzugsmomente des Motorradherstellers beachten!
Nach der Montage alle Verschraubungen auf festen Sitz kontrollieren!
Bitte beachten Sie unsere beigefügten Serviceinformationen.

Als weiteres Zubehör lieferbar:

650.961 00 01 Kofferträger Lock it
501.961 00 01 Motorschutzbügel
630.961 C-Bow Softtaschenhalter



Hepco & Becker GmbH
An der Steinmauer 6

D-66955 Pirmasens

Tel.: 06331 - 1453 - 100
Fax: 06331 - 1453 - 120
eMail: vertrieb@hepco-becker.de
www.hepco-becker.de

Rear carrier Aluminium rack

HONDA CB 1300
from date of manufacture 2010

Item-no. 650.961 0101 black

Side cases
Top cases
luggage frames
Lock it system
Softbags
Aluminium luggage
Leather luggage
Protection bars
Center stands
Chopper parts
Quad parts
Accessories



Assembling instructions

The kit includes the following parts:

Quant	item no.	description	
1	700006881	contains:	
	1	799.901HB	alu-rack
	1	799.902HB	bow for Alu-rack
	1	799.903HB	plastic cover for rack
1	700007254	adapter rack	
4	150.810	washer ø8,4 mm	
4	150.783	allen screw M8 x 25	
4	150.763	allen screw M6 x 20	
4	150.885	allen screw M6 x12	
4	150.799	self-lock nut M6	
4	150.809	washer ø6,4 mm	
4	150.164	special washer 20 x 20 x ø6,4	
4	150.882	alu spacer Ø18 x Ø9 x 10mm	

The rear blinkers remain in their original position.

Tip:

Fit all parts and screw on not too strong.
After mounting all parts, the screws should be tightened to the torque specified.
This guarantees, that the kit is mounted without tension.



Rear carrier
Aluminium rack

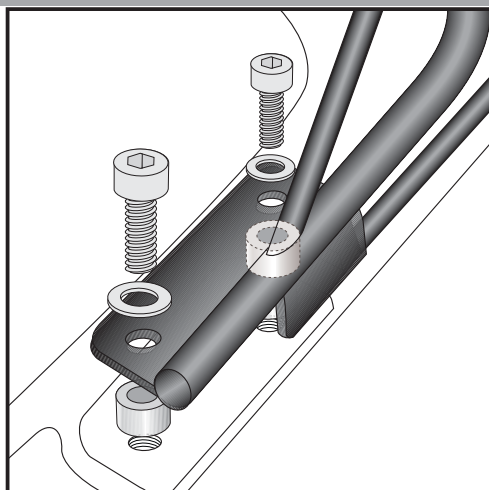
HONDA CB 1300
from date of manufacture 2010

Item-no. 650.961 0101 black

Side cases
Top cases
luggage frames
Lock it system
Softbags
Aluminium luggage
Leather luggage
Protection bars
Center stands
Chopper parts
Quad parts
Accessories

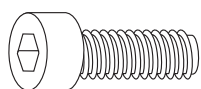


Assembling instructions



1

Preparing: dismantle original handle bars - they are obsolete.
Fastening of the adapter bow left and right: The original fixing points of the handle bars will be used to mount the adapter bow.
Sandwich spacer $\varnothing 18 \times \varnothing 9 \times 10$ mm.
Fix the adapter bow with allen screws M8 x 25 mm and washers $\varnothing 8,4$ mm.



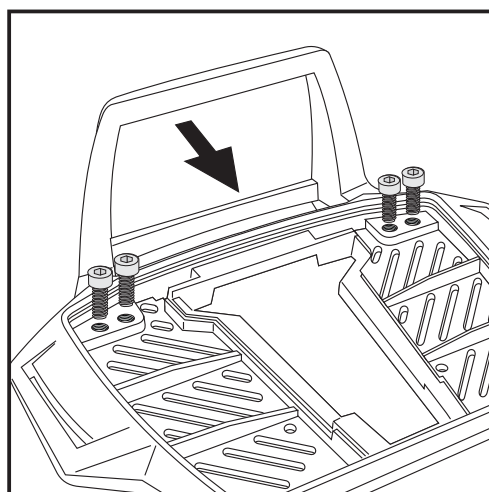
4x



4x



4x

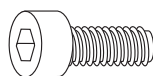


2

Fastening of the bow for the rack:

Fix the bow to the rack with allen screws M6 x 12.

NOTICE:
The bow is only needed in use with a Hepco & Becker topcase.



4x

Rear carrier
Aluminium rack

HONDA CB 1300
from date of manufacture 2010

Item-no. 650.961 0101 black

Side cases
Top cases
luggage frames
Lock it system
Softbags
Aluminium luggage
Leather luggage
Protection bars
Center stands
Chopper parts
Quad parts
Accessories

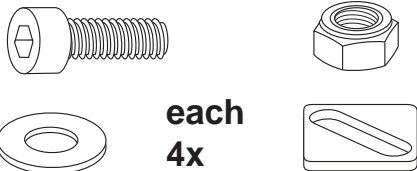
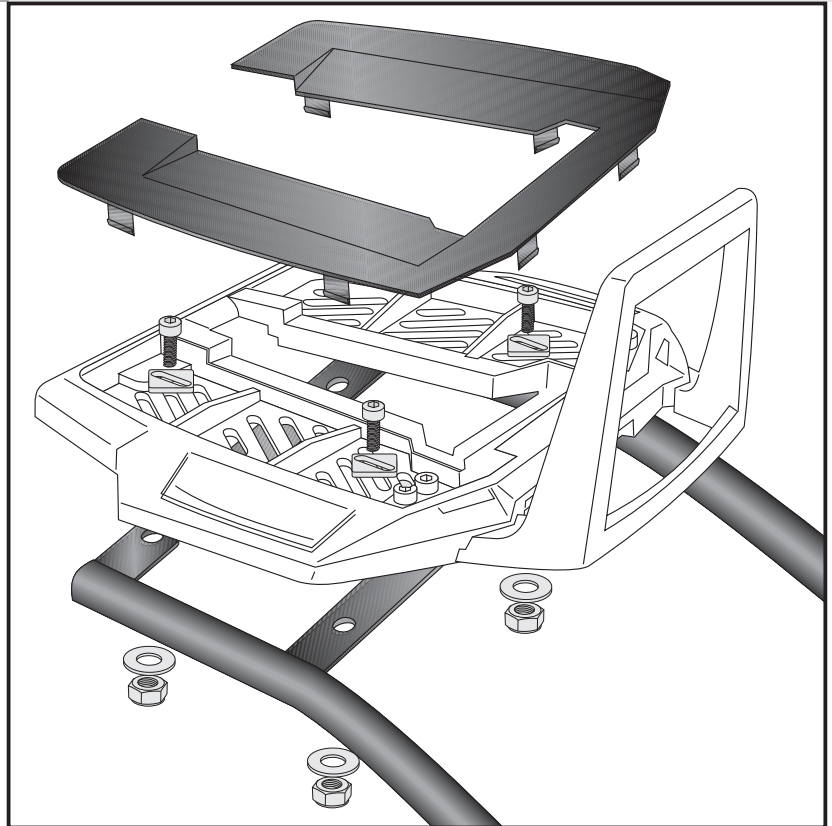


Assembling instructions

Fastening of the alu-rack:
with allen screws M6 x 20, special washer
20 x 20 x ø6,4, body washers ø6,4 x ø18
mm and self-lock nuts M6.

Mount the plastic cover.

5



Control all screw connections after the assembling for tightness!
Please notice our enclosed service information.

Also available:

- 650.961 00 01 Side carrier, (Lock it)
- 501.961 00 01 Engine guard
- 630.961 C-Bow holder for softbags



Hepco & Becker GmbH
An der Steinmauer 6
D-66955 Pirmasens
Germany

Tel.: +49 6331 - 1453 - 100
Fax: +49 6331 - 1453 - 120
eMail: vertrieb@hepco-becker.de
www.hepco-becker.de