

Gepäckbrücke
Alurack

HONDA Crosstourer

Artikel-Nr.:
650.971 01 01 schwarz

Seitenkoffer
Topcases
Gepäckträger
Lock it System
Softbags
Aluminiumkoffer
Lederkoffer
Schutzbügel
Hauptständer
Chopper-Parts
Accessoires



Montage

Der Bausatz umfaßt die folgenden Teile:

Stück	Bestellnr.	Bezeichnung	Stück	Bestellnr.	Bezeichnung
1	700006881	bestehend aus:	4	150.809	U-Scheibe Ø6,4
1	799.901HB	Alu-Rack	4	150.986	U-Scheibe Ø18xØ6,4x1,5mm
1	799.902HB	TC-Bügel für Alu-Rack	8	150.799	Selbstsichernde Mutter M6
1	799.903HB	Abdeckplatte für Rack	4	151.220	Kunststoffscheiben Ø24xØ8,4x2mm
1	700007821	Adapterplatte	4	150.164	Viereck-Scheiben 20 x 20 x ø6,4
4	150.885	Inbusschraube M6 x12			
4	151.269	Senkschrauben M6x30			
4	150.763	Inbusschraube M6 x 20			

Tipp:
Schrauben sie alle Teile an und lassen sie die zugänglichen Schrauben etwas locker. Nachdem alles montiert ist, werden alle Schrauben auf das entsprechende Anzugsmoment angezogen. Dadurch wird sicher-gestellt, dass das Produkt spannungsfrei angebaut ist. Damit ist eine lange Lebensdauer sichergestellt !



Gepäckbrücke
Alurack

HONDA Crosstourer

Artikel-Nr.:
650.971 01 01 schwarz

Seitenkoffer
Topcases
Gepäckträger
Lock it System
Softbags
Aluminiumkoffer
Lederkoffer
Schutzbügel
Hauptständer
Chopper-Parts
Accessoires



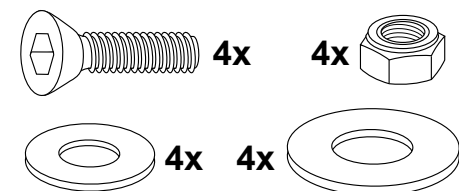
Montage

Vorbereitung:

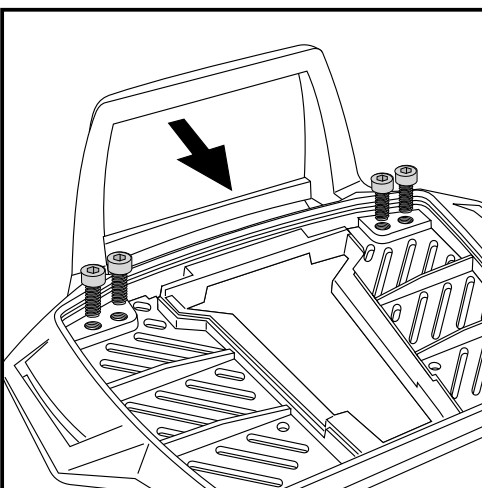
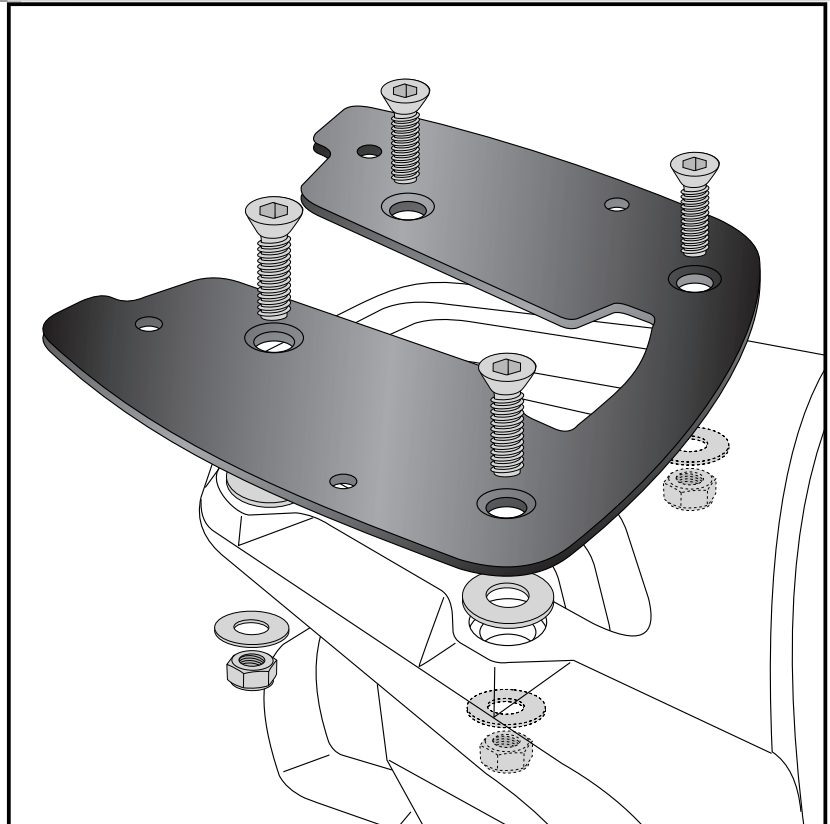
Die Kunststoffkappen in der Originalbrücke entfernen.

Befestigung der Adapterplatte:

Diese wird auf die Original-Gepäckbrücke geschraubt.
Zwischen Platte und Originalbrücke die Kunststoffscheiben $\text{Ø}24 \times \text{Ø}8,4 \times 2 \text{mm}$ fügen und mit den Senkschrauben M6x30 sowie U-Scheiben $\text{Ø}18 \times \text{Ø}6,4 \times 1,5 \text{mm}$ und selbstsichernden Muttern M6 verschrauben - dabei die Adapterplatte ausrichten.



1



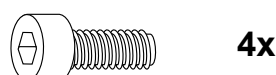
2

Vorbereitung des Alu-Racks:

Den beiliegenden TC-Bügel mit den Inbusschrauben 6 x 12 hinten unter dem Alu-Rack verschrauben.

HINWEIS:

Der TC-Bügel ist nur bei Anbringung eines Hepco & Becker Topcases erforderlich.



Gepäckbrücke
Alurack

HONDA Crosstourer

Artikel-Nr.:
650.971 01 01 schwarz

Seitenkoffer
Topcases
Gepäckträger
Lock it System
Softbags
Aluminiumkoffer
Lederkoffer
Schutzbügel
Hauptständer
Chopper-Parts
Accessoires



Montage

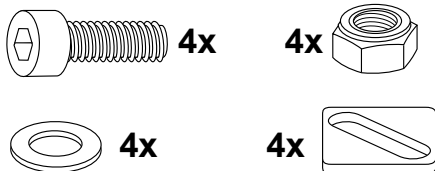
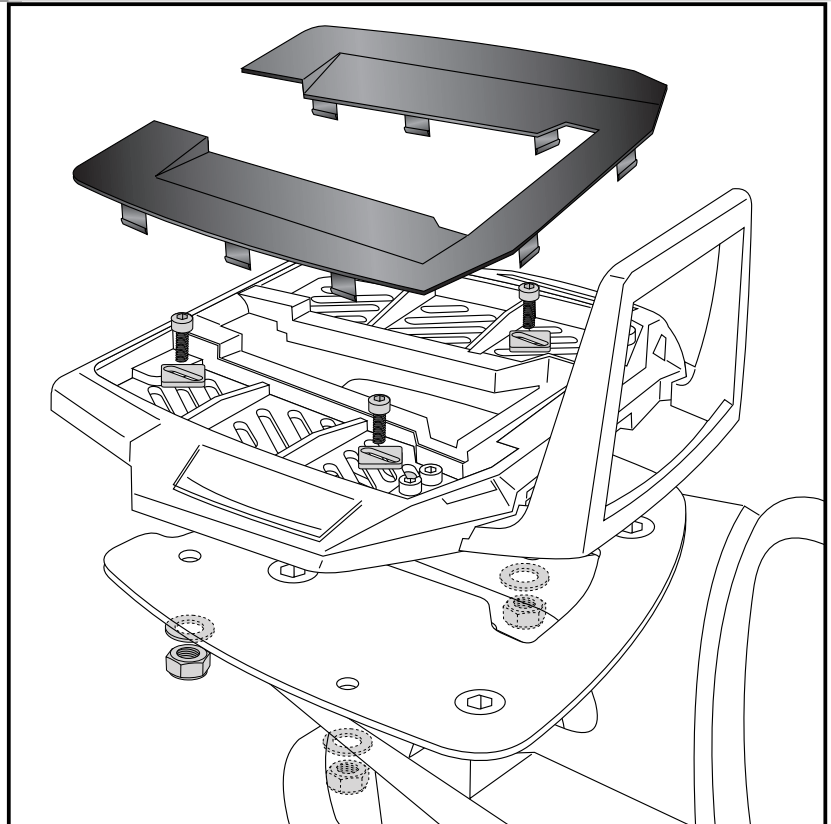
Montage des Aluracks:

Das Alurack wird mit den Inbus-schrauben M6 x 20, Viereck-Scheiben 20 x 20 x ø6,4, U-Scheiben ø6,4 und selbstsichernden Muttern M6 an der Adapterplatte verschraubt.

Das Alurack so montieren, das sich die Sitzbank abnehmen lässt.

Anschließend die Kunststoffabdeckung des Aluracks montieren.

3



Anzugsmomente des Motorradherstellers beachten!
Nach der Montage alle Verschraubungen auf festen Sitz kontrollieren!
Bitte beachten Sie unsere beigefügten Serviceinformationen.

Als weiteres Zubehör lieferbar:

650.971 00 01	Lock it Träger (kombinierbar)	501.971	Motorschutzbügel
630.971	C-Bow Halter für Weichgepäck	810.971	Motorschutzplatte
505.971	Hauptständer	730.971	Microfooter



Hepco & Becker GmbH
An der Steinmauer 6

D-66955 Pirmasens

Tel.: 06331 - 1453 - 100
Fax: 06331 - 1453 - 120
eMail: vertrieb@hepco-becker.de
www.hepco-becker.de

Rear carrier
Aluminium rack

HONDA Crosstourer

Item - No.:
650.971 01 01 black

Side cases
Top cases
luggage frames
Lock it system
Softbags
Aluminium luggage
Leather luggage
Protection bars
Center stands
Chopper parts
Accessories



Assembling instructions

The kit includes the following parts:

Quant	item no.	description	Quant	item no.	description
1	700006881	contains:	4	150.809	washer Ø6,4
1	799.901HB	alu-rack	4	150.986	washer Ø18xØ6,4x1,5mm
1	799.902HB	bow for Alu-rack	8	150.799	self-lock nut M6
1	799.903HB	plastic cover for rack	4	151.220	plastic washer Ø24xØ8,4x2mm
1	700007821	adapter plate	4	150.164	special washer 20 x 20 x ø6,4
4	150.885	allen screw M6 x12			
4	151.269	countersunk allen screw M6x30			
4	150.763	allen screw M6 x 20			

Tip:

Fit all parts and screw on not too strong.
After mounting all parts, the screws should be tightened to the torque specified.
This guarantees, that the kit is mounted without tension.



Rear carrier
Aluminium rack

HONDA Crosstourer

Item - No.:
650.971 01 01 black

Side cases

Top cases

luggage frames

Lock it system

Softbags

Aluminium luggage

Leather luggage

Protection bars

Center stands

Chopper parts

Accessories



Assembling instructions

Preparing:

Dismantle the plastic plugs in the original rear rack.

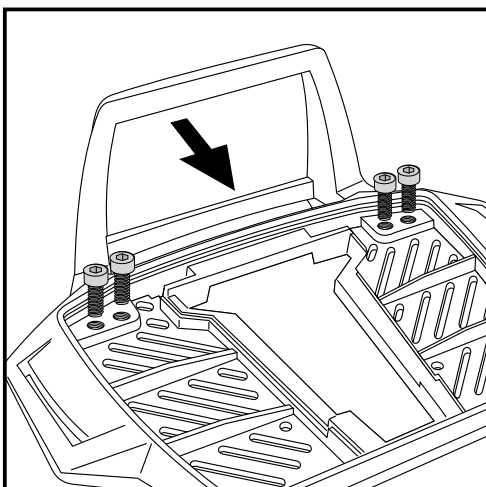
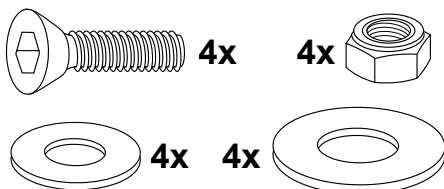
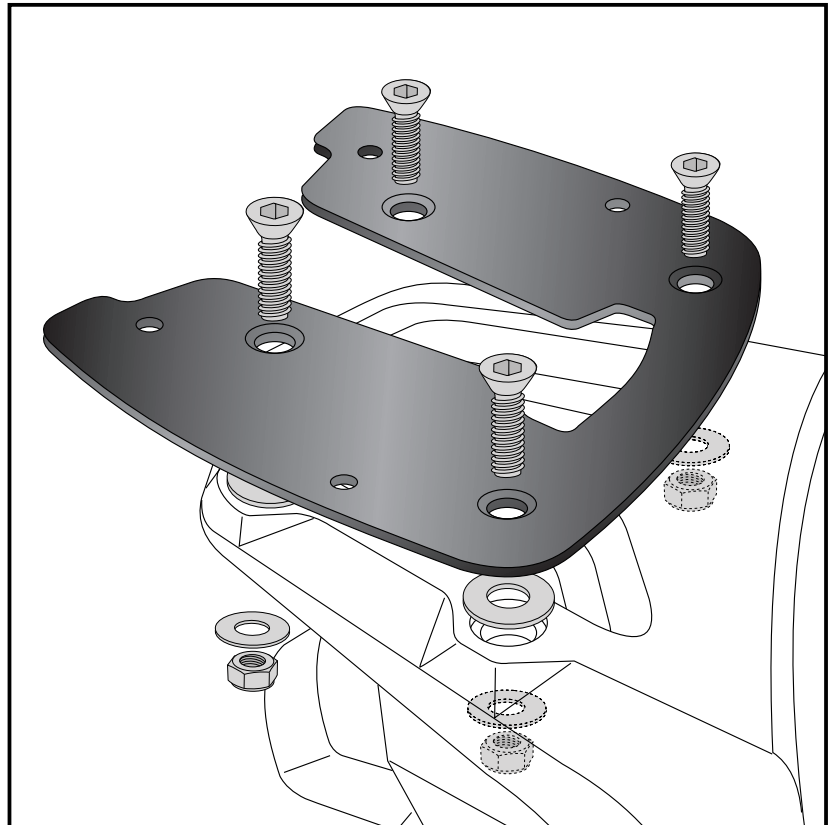
Fastening of the adapter plate:

at the original rear rack.

Put plastic spacer $\text{Ø}24 \times \text{Ø}8,4 \times 2\text{mm}$ between adapter plate and original rear rack.

Align the adapter plate and fix it with countersunk head allen screws M6x30 with washers $\text{Ø}18 \times \text{Ø}6,4 \times 1,5\text{mm}$ and self lock nuts M6,

1



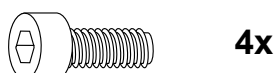
2

Fastening of the bow for the rack:

Fix the bow to the rack with allen screws M6 x 12.

NOTICE:

The bow is only needed in use with a Hepco & Becker topcase.



Luggage ideas.

3

Rear carrier
Aluminium rack

HONDA Crosstourer

Item - No.:
650.971 01 01 black

Side cases
Top cases
luggage frames
Lock it system
Softbags
Aluminium luggage
Leather luggage
Protection bars
Center stands
Chopper parts
Accessories



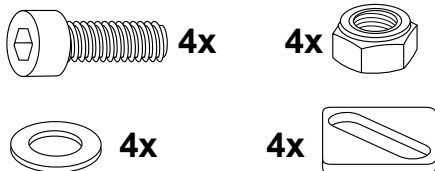
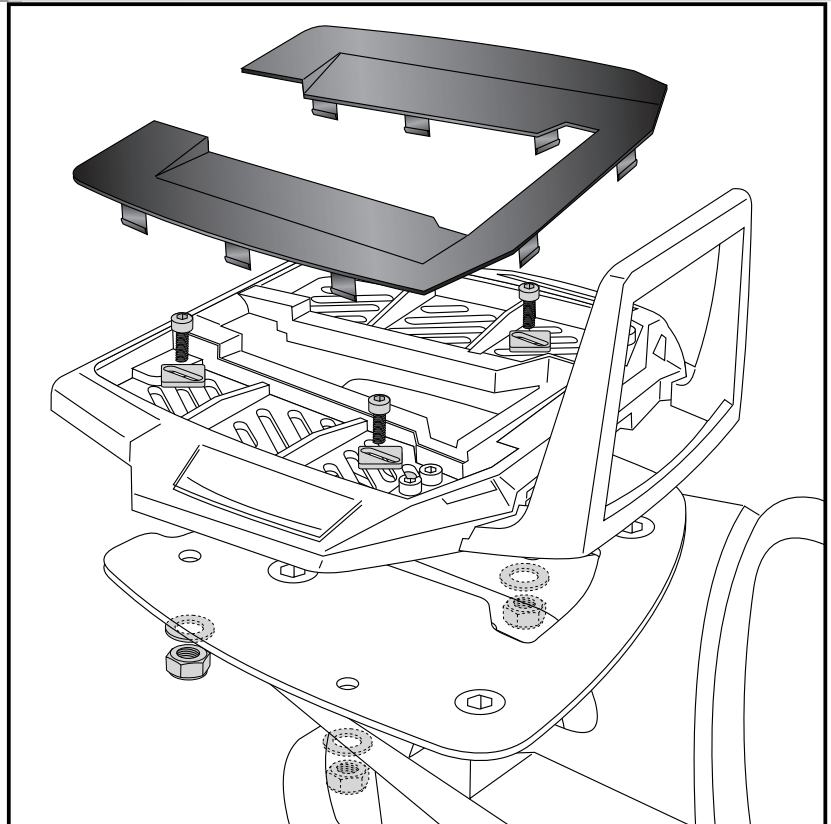
Assembling instructions

Fastening of the alu-rack:
with allen screws M6 x 20, special washer
20 x 20 x ø6,4, washers ø6,4 and self-
lock nuts M6.

Choose position of the rack, so that the
seat can be easily opened.

Mount the plastic cover.

3



Control all screw connections after the assembling for tightness!
Please notice our enclosed service information.

Also available:

Lock it side carrier (can be combined) 650.971 00 01
Engine guard 501.971
C-Bow Holder for softbags 630.971

Center stand 505.971
Engine protection plate 810.971
Microfloater 730.971



Hepco & Becker GmbH
An der Steinmauer 6
D-66955 Pirmasens
Germany

Tel.: +49 6331 - 1453 - 100
Fax: +49 6331 - 1453 - 120
eMail: vertrieb@hepco-becker.de
www.hepco-becker.de