

Gepäckbrücke Alurack

HONDA CTX 700 / N

Artikel-Nr.:
650.984 01 01 schwarz

Seitenkoffer
Topcases
Gepäckträger
Lock it System
Softbags
Aluminiumkoffer
Lederkoffer
Schutzbügel
Hauptständer
Chopper-Parts
Accessoires



Montage

Der Bausatz umfaßt die folgenden Teile:

Stück	Bestellnr.	Bezeichnung			
1	700006881	bestehend aus:	4	150.809	U-Scheibe ø6,4
	1	799.901HB Alu-Rack	16	150.810	U-Scheibe ø8,4
	1	799.902HB TC-Bügel für Alu-Rack	4	150.799	Selbstsichernde Mutter M6
	1	799.903HB Abdeckplatte für Rack	4	150.800	Selbstsichernde Mutter M8
			4	150.164	Viereck-Scheiben 20 x 20 x ø6,4
1	700008561	Halteadapter links			
1	700008562	Halteadapter rechts			
1	700008526	Brückenadapter links			
1	700008527	Brückenadapter rechts			
1	700008528	Brücke			
12	150.938	Linsenkopfschrauben M8 x 20			
4	150.885	Inbusschrauben M6 x12			
4	150.763	Inbusschrauben M6 x 20			

Nicht passend in Verbindung mit Honda Original-Koffern

Tipp:
Schrauben sie alle Teile an und lassen sie die zugänglichen Schrauben etwas locker. Nachdem alles montiert ist, werden alle Schrauben auf das entsprechende Anzugsmoment angezogen. Dadurch wird sichergestellt, dass das Produkt spannungsfrei angebaut ist. Damit ist eine lange Lebensdauer sichergestellt !

Bild zeigt als weiteres Zubehör den Lock it Kofferträger





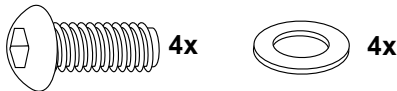
Montage

Vorbereitung:

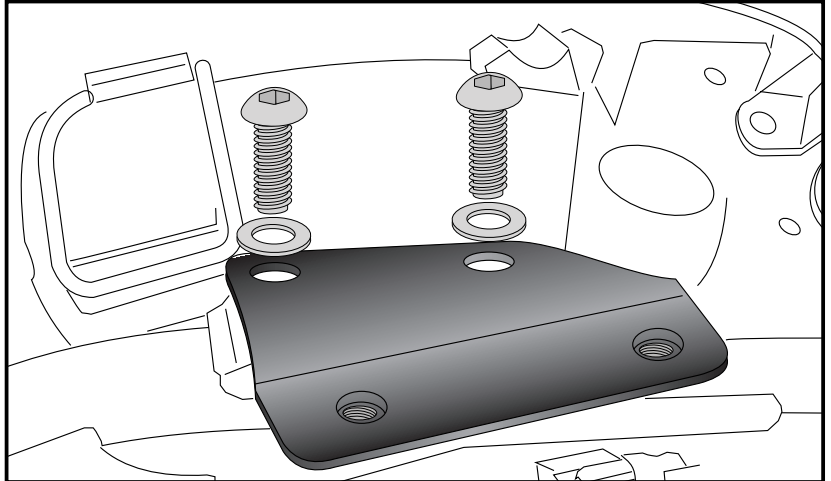
Sitzbank abnehmen, Seitenverkleidung demontieren. Aus den Seitenverkleidungen die Blenden demontieren.

Montage der Halteadapter links + rechts: diese werden an den freien Gewinden am oberen Rohrrahmen unter der Verkleidung (ehemals Blenden) mit den Linsenkopfschrauben M8x20 sowie U-Scheiben Ø8,4 verschraubt.

Seitenverkleidung wieder montieren.



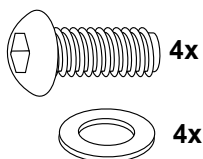
1



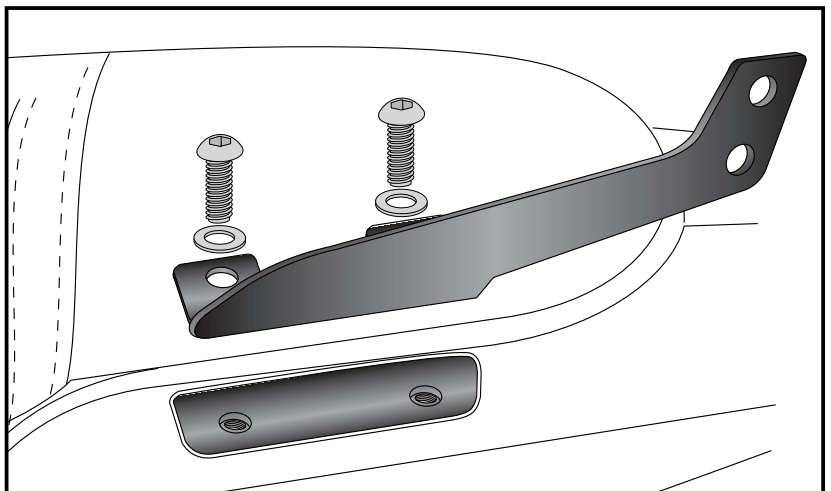
Befestigung der Brückenadapter links und rechts:

mit den Linsenkopfschrauben M8x20 sowie U-Scheiben Ø8,4 an den Halteadaptern.

Schrauben noch nicht festziehen.



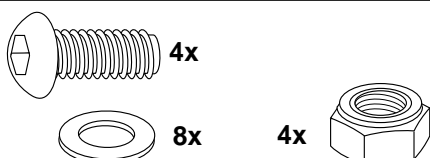
2



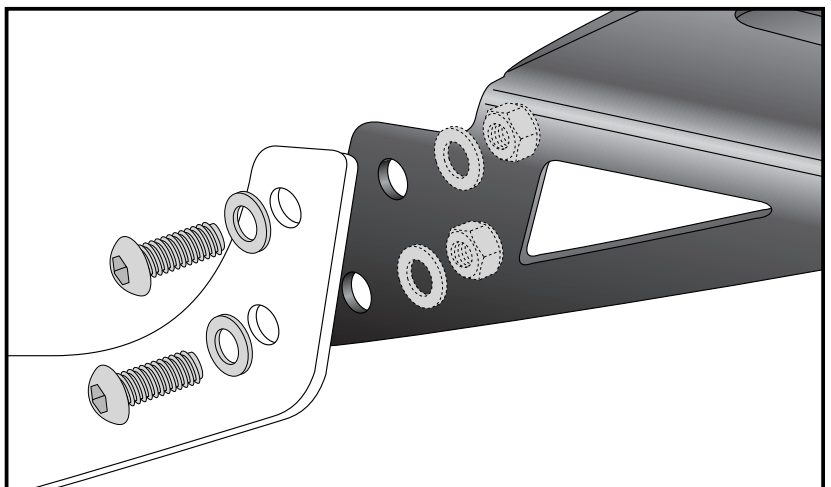
Montage der Brücke links und rechts:

an den Brückenadaptern, dazwischen mit den Linsenkopfschrauben M8x20 sowie U-Scheiben Ø8,4 und selbstsichernden Muttern M8.

Brücke ausrichten und alle Schrauben anziehen.



3



Gepäckbrücke Alurack

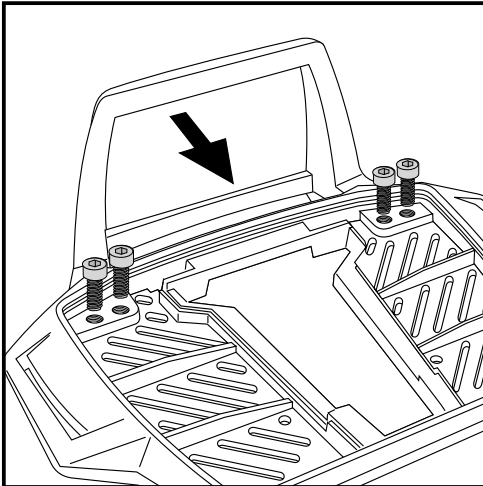
HONDA CTX 700 / N

Artikel-Nr.:
650.984 01 01 schwarz

Seitenkoffer
Topcases
Gepäckträger
Lock it System
Softbags
Aluminiumkoffer
Lederkoffer
Schutzbügel
Hauptständer
Chopper-Parts
Accessoires



Montage



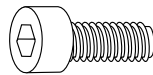
4

Vorbereitung des Alu-Racks:

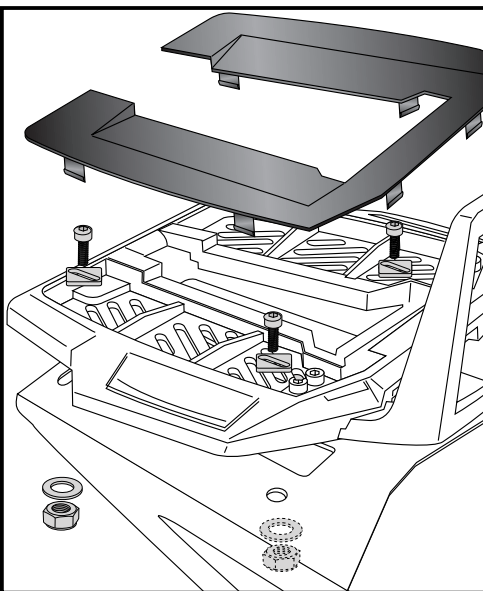
Den beiliegenden TC-Bügel mit den Inbusschrauben 6 x 12 hinten unter dem Alu-Rack verschrauben.

HINWEIS:

Der TC-Bügel ist nur bei Anbringung eines Hepco & Becker Topcases erforderlich.



4x

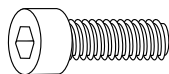


5

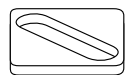
Montage des Alu-Rack:

Das Alu-Rack wird mit den Inbus-schrauben M6 x 20, Viereck-Scheiben 20 x 20 x ø6,4, U-Scheiben ø6,4 und selbstsichernden Muttern M6 an der Brücke verschraubt.

Anschließend die Kunststoffabdeckung des Alu-Racks montieren.



je 4x



Anzugsmomente des Motorradherstellers beachten!

Nach der Montage alle Verschraubungen auf festen Sitz kontrollieren!
Bitte beachten Sie unsere beigefügten Serviceinformationen.

Als weiteres Zubehör lieferbar:

Kofferträger Lock it (abnehmbar)

Motorschutzbügel

C-Bow Halter für Softtaschen

Art.-Nr.: 650.984 00 01

Art.-Nr.: 501.984

Art.-Nr.: 630.984



Hepco & Becker GmbH
An der Steinmauer 6

D-66955 Pirmasens

Tel.: 06331 - 1453 - 100

Fax: 06331 - 1453 - 120

eMail: vertrieb@hepco-becker.de

www.hepco-becker.de

Rear carrier
Aluminium rack

HONDA CTX 700 / N

item.-no.: 650.984 01 01 black

- Side cases
- Top cases
- luggage frames
- Lock it system
- Softbags
- Aluminium luggage
- Leather luggage
- Protection bars
- Center stands
- Chopper parts
- Accessories



Assembling instructions

The kit includes the following parts:

Quant	item no.	description	
1	700006881	contains:	
	1	799.901HB	alu-rack
	1	799.902HB	bow for Alu-rack
	1	799.903HB	plastic cover for rack
1	700008561	adapter left	
1	700008562	adapter right	
1	700008526	rack adapter left	
1	700008527	rack adapter right	
1	700008528	rack	
12	150.938	filister head screws M8 x 20	
4	150.885	allen screw M6 x12	
4	150.763	allen screw M6 x 20	
4	150.809	washer ø6,4	
16	150.810	washer ø8,4	
4	150.799	self lock nut M6	
4	150.800	self lock nut M8	
4	150.164	special washer 20 x 20 x ø6,4	

Not suitable in conjunction with Honda original cases.

Tip:
Fit all parts and screw on not too strong.
After mounting all parts, the screws should be tightened to the torque specified.
This guarantees, that the kit is mounted without tension.

Picture also shows the Lock it side carrier (in combination with the Alurack)



Rear carrier
Aluminium rack

HONDA CTX 700 / N

item.-no.: 650.984 01 01 black

Side cases
Top cases
luggage frames
Lock it system
Softbags
Aluminium luggage
Leather luggage
Protection bars
Center stands
Chopper parts
Accessories



Assembling instructions

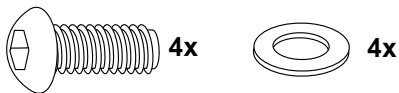
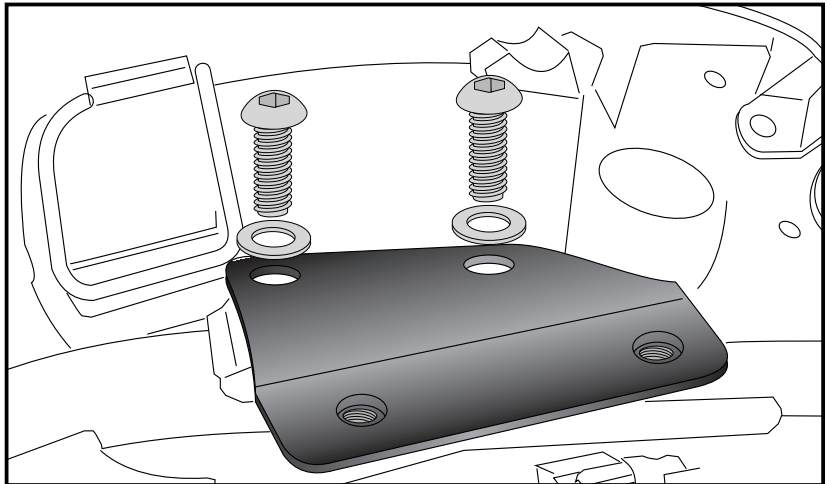
Preparing:

Remove the seat and remove side panels.
Dismantle the little covers in the side panels.

Fastening of the adapters left + right:
at the free threads on top of the frame tubes with filister head screws M8x20 and washers Ø8,4.

Mount side panels again.

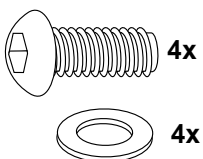
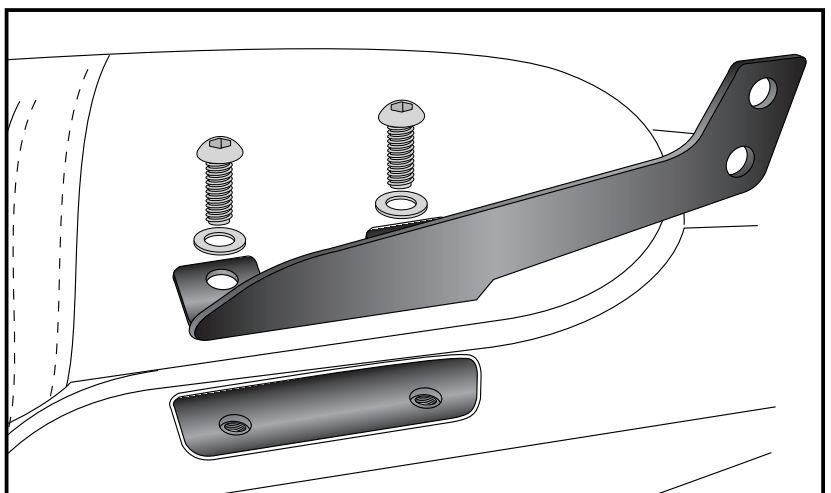
1



Fastening of the rack adapters left + right:
with filister head screws M8x20 and washers Ø8,4 at the adapters, mounted in step 1.

Do not screw on yet.

2

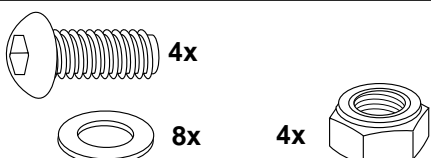
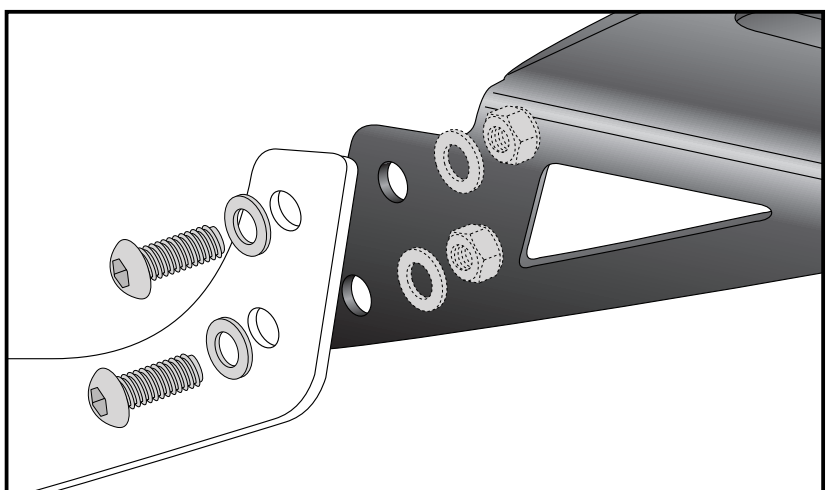


Fastening of the rack left + right:

with filister head screws M8x20 and washers Ø8,4 at the rack adapters, mounted in step 2.

Align the rack and tighten all screws.

3



Luggage ideas.

Rear carrier
Aluminium rack

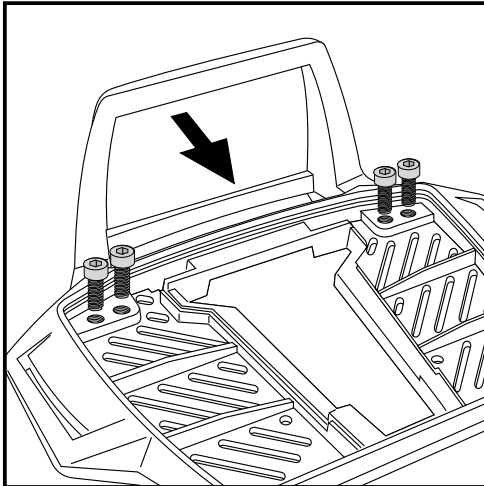
HONDA CTX 700 / N

item.-no.: 650.984 01 01 black

Side cases
Top cases
luggage frames
Lock it system
Softbags
Aluminium luggage
Leather luggage
Protection bars
Center stands
Chopper parts
Accessories



Assembling instructions

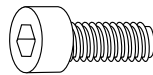


4

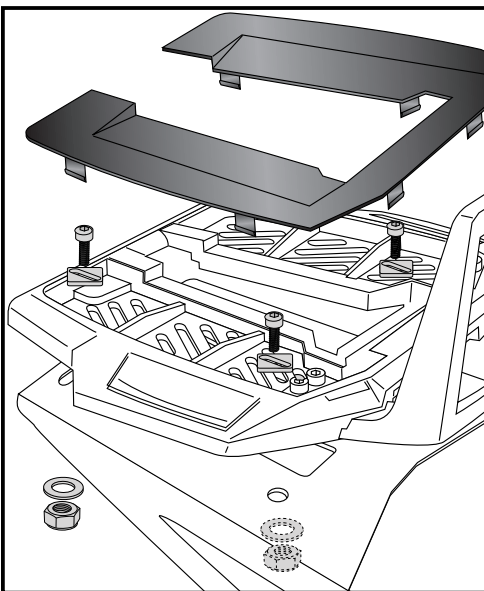
Fastening of the bow for the rack:

Fix the bow to the rack with allen screws M6 x 12.

NOTICE:
The bow is only needed in use with a Hepco & Becker topcase.



4x

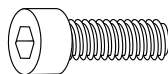


5

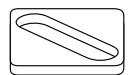
Fastening of the Alurack:

with allen screws M6 x 20, special washer
20 x 20 x ø6,4, washers ø6,4 and self-lock nuts M6.

Mount the plastic cover.



je 4x



Control all screw connections after the assembling for tightness!
Please notice our enclosed service information.

Also available:

Side carrier (Lock it, can be removed)

Engine guard

C-Bow Holder for softbags

Item-No. 650.984 00 01

Item-No. 501.984

Item-No. 630.984



Hepco & Becker GmbH
An der Steinmauer 6
D-66955 Pirmasens
Germany

Tel.: +49 6331 - 1453 - 100

Fax: +49 6331 - 1453 - 120

eMail: vertrieb@hepco-becker.de

www.hepco-becker.de