

Gepäckbrücke
Alurack

HONDA VFR 1200 F

Art.-Nr. 650.960 0101 schwarz

HONDA VFR 800 F

ab Baujahr 2014

Art.-Nr. 650.985 0101 schwarz

Montage

Der Bausatz umfaßt die folgenden Teile:

Stück	Bestellnr.	Bezeichnung
1	700006881	
bestehend aus:		
1	799.901HB	Alu-Rack
1	799.902HB	TC-Bügel für Alu-Rack
1	799.903HB	Abdeckplatte für Rack
1	700007254	Befestigungsbrücke
4	150.810	U-Scheiben ø8,4 mm
4	150.782	Inbusschrauben M8 x 20
4	150.763	Inbusschrauben M6 x 20
4	150.885	Inbusschrauben M6 x12
4	150.799	selbstsichernde Muttern M6
4	150.809	U-Scheiben ø6,4
4	150.164	Viereck-Scheiben 20 x 20 x ø6,4

Blinker müssen nicht umgebaut werden.

Seitenkoffer
Topcases
Gepäckträger
Lock it System
Softbags
Aluminiumkoffer
Lederkoffer
Schutzbügel
Hauptständer
Chopper-Parts
Quad-Parts
Accessoires



HONDA VFR 1200 F



HONDA VFR 800 F
ab Baujahr 2014

Gepäckbrücke Alurack

HONDA VFR 1200 F

Art.-Nr. 650.960 0101 schwarz

HONDA VFR 800 F
ab Baujahr 2014

Art.-Nr. 650.985 0101 schwarz

Montage

Seitenkoffer
Topcases
Gepäckträger
Lock it System
Softbags
Aluminiumkoffer
Lederkoffer
Schutzbügel
Hauptständer
Chopper-Parts
Quad-Parts
Accessoires

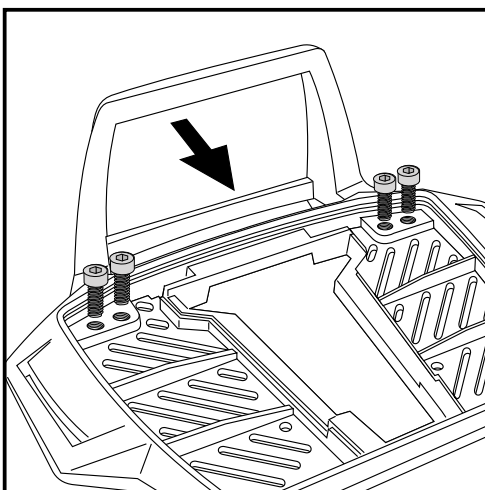
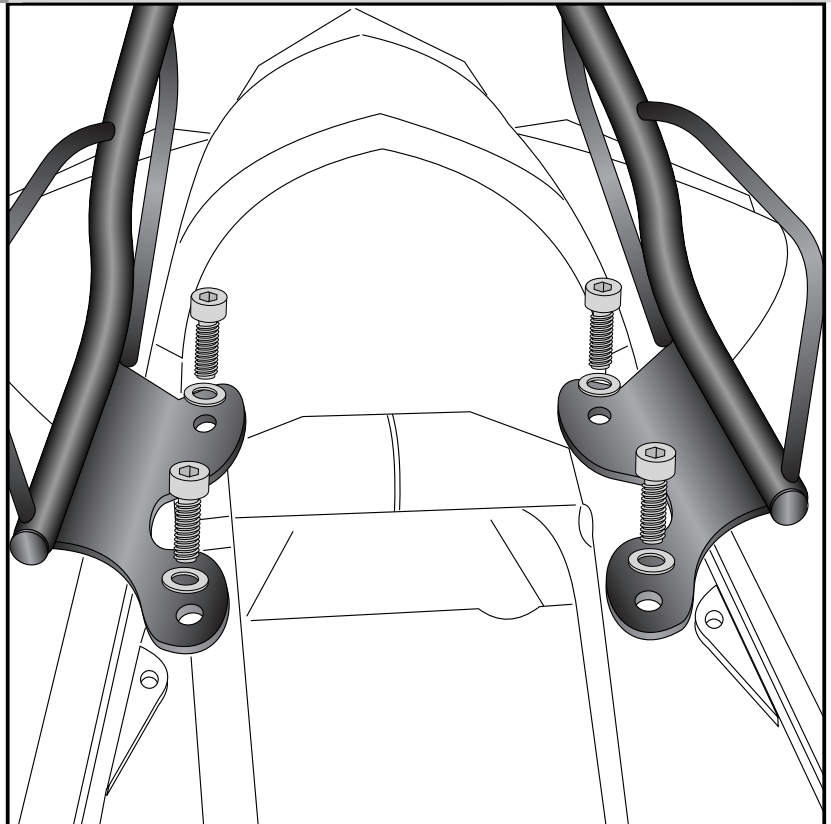


Vorbereitung:
Sitzbank abnehmen.
Haltegriffe müssen demontiert werden.

Montage Adapterbrücke:
Die Adapterbrücke wird mit den Inbus-
schrauben M8 x 20mm und U-Scheiben
Ø8,4 an den Bohrungen der Haltegriffe
montiert.



1



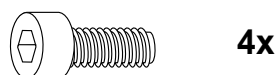
2

Vorbereitung des Alu-Racks:

Den beiliegenden TC-Bügel mit den Inbuschrauben 6 x 12
hinten unter dem Alu-Rack verschrauben.

HINWEIS:

Der TC-Bügel ist nur bei Anbringung eines Hepco & Becker
Topcases erforderlich.



Gepäckbrücke
Alurack

HONDA VFR 1200 F

Art.-Nr. 650.960 0101 schwarz

HONDA VFR 800 F

ab Baujahr 2014

Art.-Nr. 650.985 0101 schwarz

Montage

Seitenkoffer
Topcases
Gepäckträger
Lock it System
Softbags
Aluminiumkoffer
Lederkoffer
Schutzbügel
Hauptständer
Chopper-Parts
Quad-Parts
Accessoires

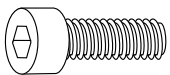
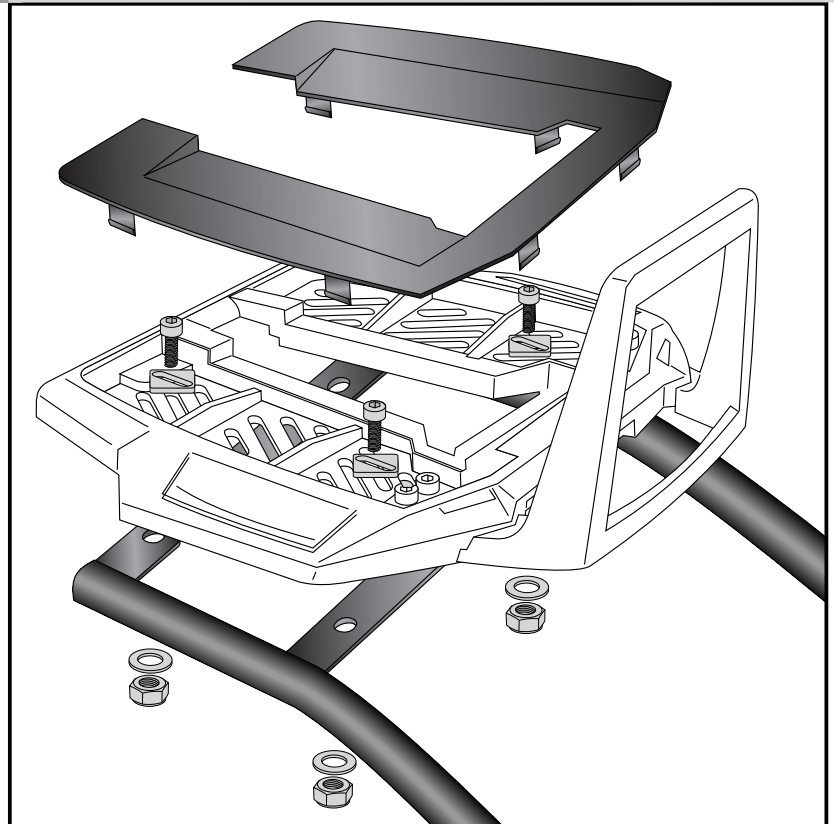


Montage des Alu-Rack:

Das Alu-Rack wird mit den Inbus-schrauben M6 x 20, Viereck-Scheiben 20 x 20 x ø6,4, U-Scheiben ø6,4 und selbstsichernden Muttern M6 an den deckungsgleich vorhandenen Bohrungen der Befestigungsbrücke verschraubt.

Anschließend die Kunststoffabdeckung des Alu-Racks montieren.

3



je 4x



Anzugsmomente des Motorradherstellers beachten!
Nach der Montage alle Verschraubungen auf festen Sitz kontrollieren!
Bitte beachten Sie unsere beigefügten Serviceinformationen.

Als weiteres Zubehör lieferbar:

	HONDA VFR 1200 F	HONDA VFR 800 F
Kofferträger Lock it	650.960 00 01	650.985 00 01
C-Bow Halter für Weichgepäck	630.960	630.985
Hauptständer	505.960	



Hepco & Becker GmbH
An der Steinmauer 6

D-66955 Pirmasens

Tel.: 06331 - 1453 - 100

Fax: 06331 - 1453 - 120

eMail: vertrieb@hepco-becker.de

www.hepco-becker.de

Rear carrier
Aluminium rack

HONDA VFR 1200 F

Item.-No. 650.960 0101 black

HONDA VFR 800 F

from date of manufacture 2014

Item.-No.650.985 0101 black

Assembling instructions

The kit includes the following parts:

Quant	item no.	description
-------	----------	-------------

- | | | |
|-----------|-----------|----------------------------------|
| 1 | 700006881 | |
| contains: | | |
| 1 | 799.901HB | alu-rack |
| 1 | 799.902HB | bow for Alu-rack |
| 1 | 799.903HB | plastic cover for rack |
| 1 | 700007254 | adapter rack |
| 4 | 150.810 | washer ø8,4 mm |
| 4 | 150.782 | allen screw M8 x 20 |
| 4 | 150.763 | allen screw M6 x 20 |
| 4 | 150.885 | allen screw M6 x12 |
| 4 | 150.799 | self-lock nut M6 |
| 4 | 150.809 | washer ø6,4 |
| 4 | 150.164 | special washer
20 x 20 x ø6,4 |

Blinker remain in original position.

Side cases
Top cases
luggage frames
Lock it system
Softbags
Aluminium luggage
Leather luggage
Protection bars
Center stands
Chopper parts
Quad parts
Accessories



HONDA VFR 1200 F



HONDA VFR 800 F
ab Baujahr 2014



Rear carrier
Aluminium rack

HONDA VFR 1200 F

Item.-No. 650.960 0101 black

HONDA VFR 800 F

from date of manufacture 2014

Item.-No.650.985 0101 black

Assembling instructions

Side cases
Top cases
luggage frames
Lock it system
Softbags
Aluminium luggage
Leather luggage
Protection bars
Center stands
Chopper parts
Quad parts
Accessories



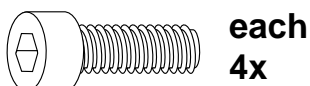
Preparing:

dismantle original handle bars - they are obsolete. Dismantle seat.

Fastening of the adapter rack:

The original fixing points of the handle bars will be used to mount the adapter rack.

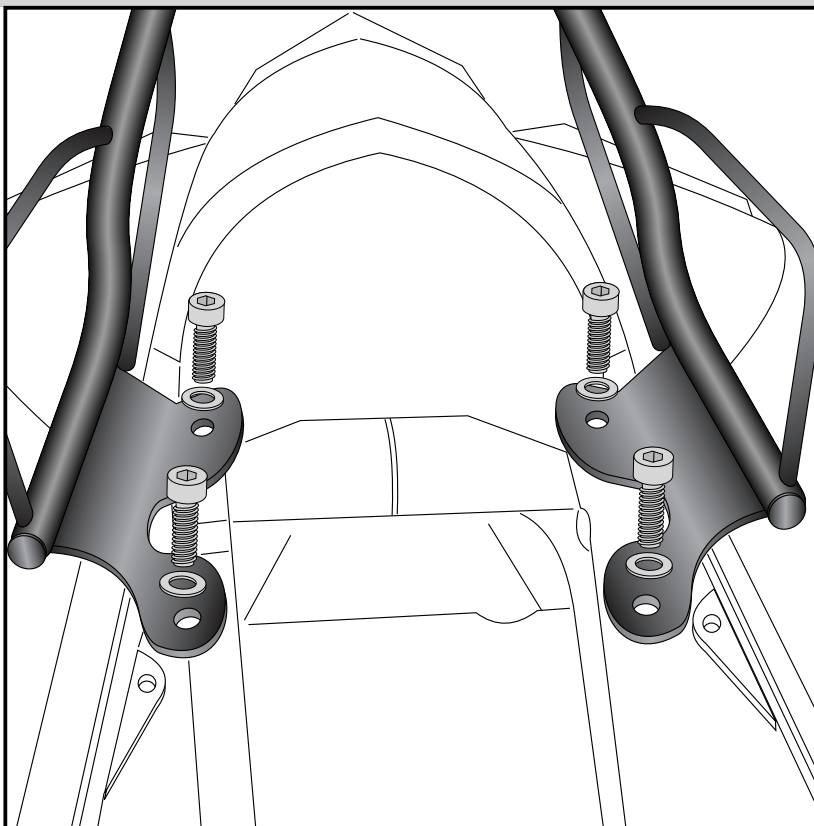
Fix the rack with allen screws M8 x 20 mm and washers $\varnothing 8,4$ mm.



each
4x



1



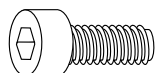
2

Fastening of the bow for the rack:

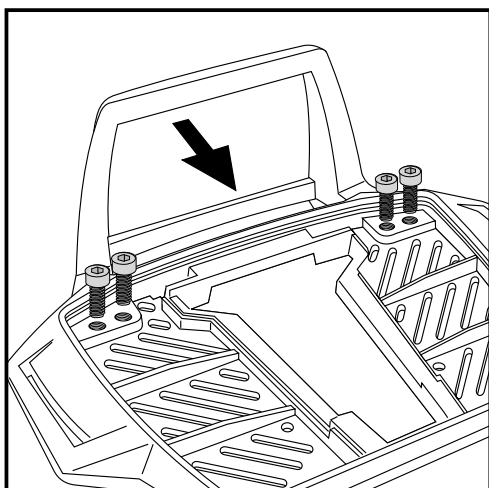
Fix the bow to the rack with allen screws M6 x 12.

NOTICE:

The bow is only needed in use with a Hepco & Becker topcase.



4x



Rear carrier
Aluminium rack

HONDA VFR 1200 F

Item.-No. 650.960 0101 black

HONDA VFR 800 F

from date of manufacture 2014

Item.-No.650.985 0101 black

Assembling instructions

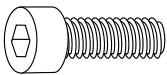
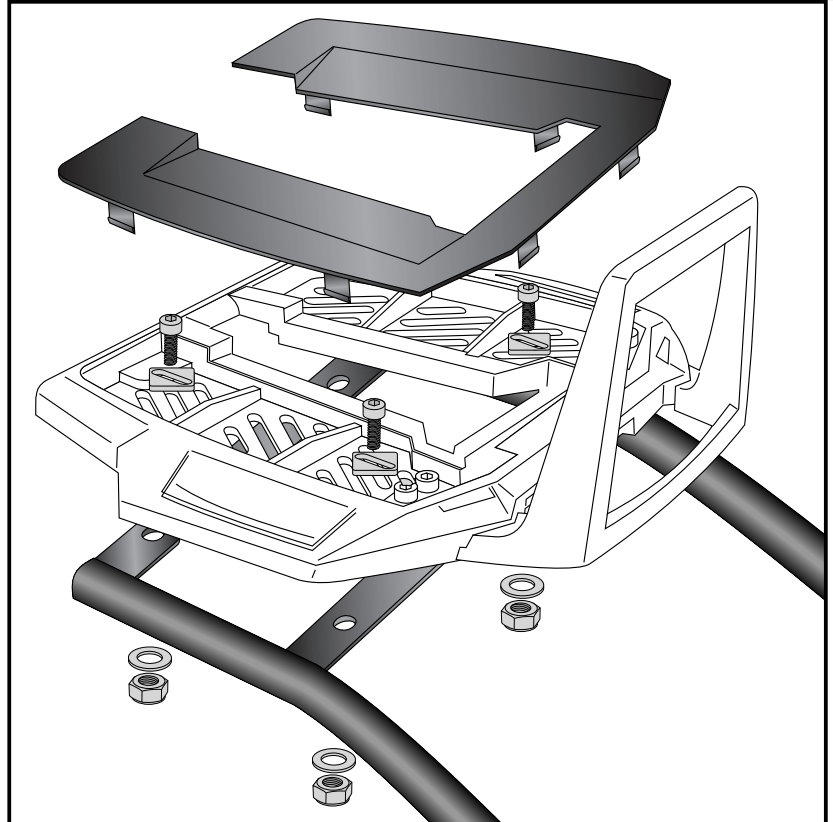
Side cases
Top cases
luggage frames
Lock it system
Softbags
Aluminium luggage
Leather luggage
Protection bars
Center stands
Chopper parts
Quad parts
Accessories



Fastening of the alu-rack:
with allen screws M6 x 20, special washer
20 x 20 x ø6,4, washers ø6,4 and self-
lock nuts M6.

Mount the plastic cover.

3



each
4x



Control all screw connections after the assembling for tightness!
Please notice our enclosed service information.

Also available:

	HONDA VFR 1200 F	HONDA VFR 800 F
Side carrier, (Lock it)	650.960 00 01	650.985 00 01
C-Bow Holder for Softluggage	630.960	630.985
Center stand	505.960	



Hepco & Becker GmbH
An der Steinmauer 6
D-66955 Pirmasens
Germany

Tel.: +49 6331 - 1453 - 100
Fax: +49 6331 - 1453 - 120
eMail: vertrieb@hepco-becker.de
www.hepco-becker.de