

Easyrack

Artikel Nr.: / Item-no.:

661999 01 01 schwarz/black

Alurack

Artikel Nr.: / Item-no.:

652999 01 01 schwarz/black



**HEPCO &
BECKER**

HONDA X-ADV

ab Baujahr 2017 / from date of manufacture 2017

DE INHALT
GB CONTENTS

- 1x 700009739 Rohradapter links
- 1x 700009740 Rohradapter rechts

Bei Bestellung eines Aluracks zusätzlich:

- 1 799.901HB Alu-Rack
- 1 799.902HB TC-Bügel für Alu-Rack
- 1 799.903HB Abdeckplatte für Rack

Bei Bestellung eines Easyracks zusätzlich:

- 1 700008650 Easyrack
- 1 700008647 Abdeckblende links
- 1 700008648 Abdeckblende rechts

1x 700009741 Schraubensatz:

- 4x Linsenkopfschraube M8x30
- 4x Zylinderschraube ISK M6x12
- 4x Zylinderschraube ISK M6x20
- 4x U-Scheiben Ø6,4
- 4x Karosseriescheiben Ø8,4xØ23
- 4x selbstsichernde Muttern M6
- 2x Aludistanz Ø25xØ9x10mm
- 2x Aludistanz Ø20xØ9x12mm
- 4x Viereck-Scheiben 20x20x Ø6,4

- 1x 700009739 tube adapter left
- 1x 700009740 tube adapter right

When ordering a Alurack:

- 1 799.901HB alu-rack
- 1 799.902HB bow for Alu-rack
- 1 799.903HB plastic cover for rack

When ordering a Easyrack:

- 1 700008650 Easyrack
- 1 700008647 plastic cover left
- 1 700008648 plastic cover right

1x 700009741 Screw kit:

- 4x filister head screw M8x30
- 4x allen screw M6x12
- 4x allen screw M6x20
- 4x washer Ø6,4
- 4x body washer Ø8,4xØ23
- 4x self lock nut M6
- 2x alu spacer Ø25xØ9x10mm
- 2x alu spacer Ø20xØ9x12mm
- 4x special washer 20x20x Ø6,4

Easyrack



Alurack



Easyrack

Artikel Nr.: / Item-no.:

661999 01 01 schwarz/black

Alurack

Artikel Nr.: / Item-no.:

652999 01 01 schwarz/black

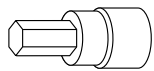


HONDA X-ADV

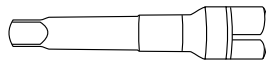
ab Baujahr 2017 / from date of manufacture 2017

DE BENÖTIGTE WERKZEUGE

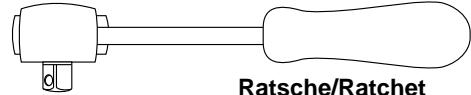
GB TOOLS REQUIRED



Set



Verlängerung/extension



Ratsche/Ratchet

DE WICHTIG

GB IMPORTANT

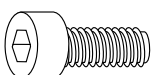
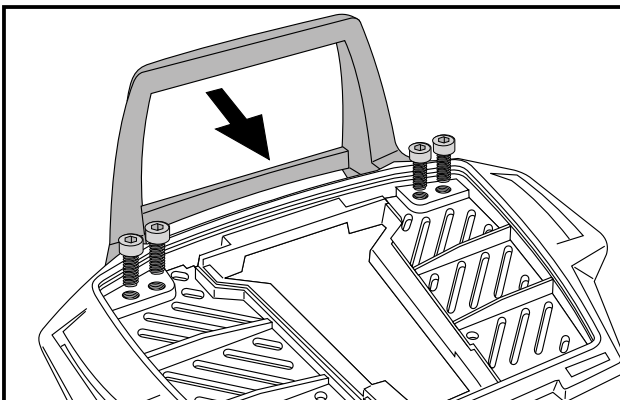
Die Voraussetzung für die Montage ist natürlich eine gewisse technische Erfahrung. Wenn Sie sich nicht sicher sind, wie man eine bestimmte Arbeit ausführt, sollten Sie diese Ihrer Fachwerkstatt überlassen. Ziehen sie alle zugänglichen Schrauben zuerst nur locker an. Nachdem alles montiert ist, werden die Schrauben dann auf das entsprechende Anzugsmoment festgezogen. Dadurch wird sichergestellt, dass das Produkt spannungsfrei angebaut ist. Anzugsmomente beachten! Nach der Montage alle Verschraubungen auf festen Sitz kontrollieren!

Of course, the assembly requires a certain technical experience. If you are not sure how to execute a determined action, you should ask your local distributor to do it. First, tighten all screws only loosely. After mounting all parts, the screws should be tightened to the torque specified. This guarantees, that the product is mounted without tension. Observe the tightening torques of the manufacturer! Control all screw connections after the assembling for tightness!

DE VORBEREITUNG

GB PREPARING

Sitzbank hochklappen. Die Original Haltegriffe entfernen, diese sowie deren Schrauben entfallen.
Fold the seat up. Dismantle the original grab rails - rail and screws are obsolete.



4x

Vorbereitung des Aluracks:

Den beiliegenden TC-Bügel mit den Zylinderkopfschrauben M6 x 12 hinten unter dem Alurack verschrauben.

HINWEIS:

Der TC-Bügel ist nur bei Anbringung eines Hepco & Becker Topcases erforderlich.

Preparing of the Alurack:

Fix the bow to the rack with allen screws M6 x 12.

NOTICE:

The bow is needed in use with a Hepco & Becker topcase only .

Easyrack

Artikel Nr.: / Item-no.:

661999 01 01 schwarz/black

Alurack

Artikel Nr.: / Item-no.:

652999 01 01 schwarz/black



HONDA X-ADV

ab Baujahr 2017 / from date of manufacture 2017

DE MONTAGEANLEITUNG
GB MOUNTING INSTRUCTIONS

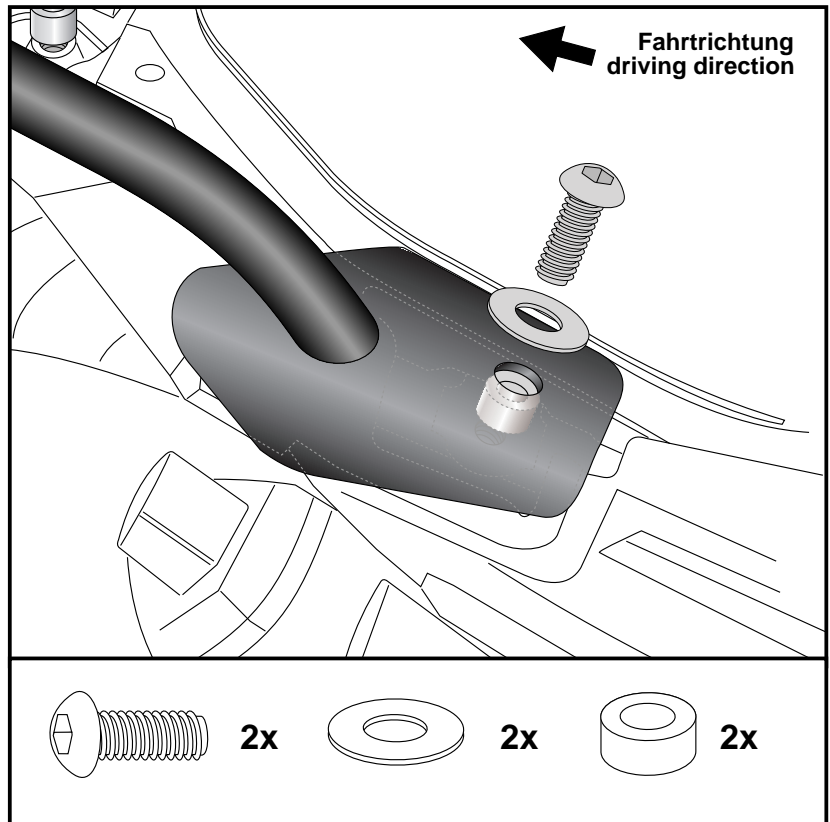
Montage der Rohradapter rechts/links vorne:

Die Montage erfolgt mit den Linsenkopfschrauben M8x30 und Karosseriescheibe $\varnothing 8,4 \times \varnothing 23$ an den nun freien Gewindebohrungen. Zwischen Adapter und Fahrzeugrahmen die Aludistanz $\varnothing 25 \times \varnothing 9 \times 10$ mm fügen.

Fastening of the tube adapters right/left front:

With filister head screws M8x30 and body washers $\varnothing 8,4 \times \varnothing 23$ in the now free threads. Add alu spacer $\varnothing 25 \times \varnothing 9 \times 10$ mm between adapter and frame.

1



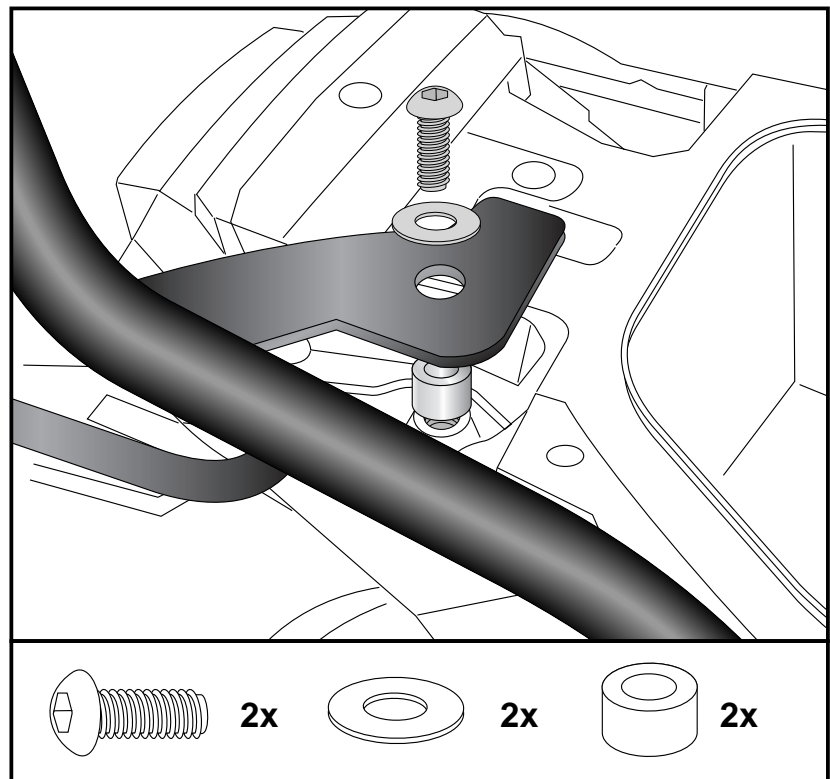
Montage der Rohradapter rechts/links hinten:

Die Montage erfolgt mit den Linsenkopfschrauben M8x30 und Karosseriescheibe $\varnothing 8,4 \times \varnothing 23$ an den nun freien Gewindebohrungen. Zwischen Adapter und Fahrzeugrahmen die Aludistanz $\varnothing 20 \times \varnothing 9 \times 12$ mm fügen.

Fastening of the tube adapters right/left rear:

With filister head screws M8x30 and body washers $\varnothing 8,4 \times \varnothing 23$ in the free threads. Add alu spacer $\varnothing 20 \times \varnothing 9 \times 12$ mm between adapter and frame.

2



Easyrack

Artikel Nr.: / Item-no.:

661999 01 01 schwarz/black

Alurack

Artikel Nr.: / Item-no.:

652999 01 01 schwarz/black



HONDA X-ADV

ab Baujahr 2017 / from date of manufacture 2017

DE MONTAGEANLEITUNG
GB MOUNTING INSTRUCTIONS

HINWEIS:

Rack soweit hinten montieren, dass sich die Sitzbank noch aufklappen lässt.

NOTICE:

Mount Rack so far back that the seat can still be opened.

Montage des Aluracks/Easyracks:

Das Rack wird mit den Zylinderschrauben M6x20, den Viereck-Scheiben 20x20xø6,4, den U-Scheiben ø6,4 und den selbstsichernden Muttern M6 auf den Rohradaptern verschraubt. Anschließend die Kunststoffabdeckung montieren.

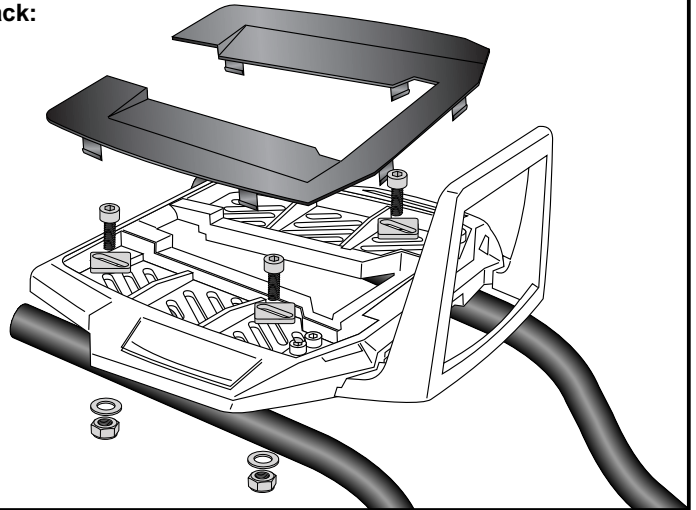
Fastening of the Alurack/Easyracks:

On the tube adapters.

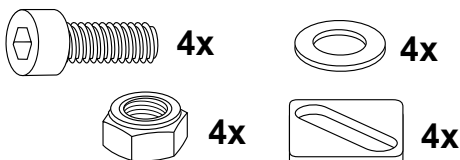
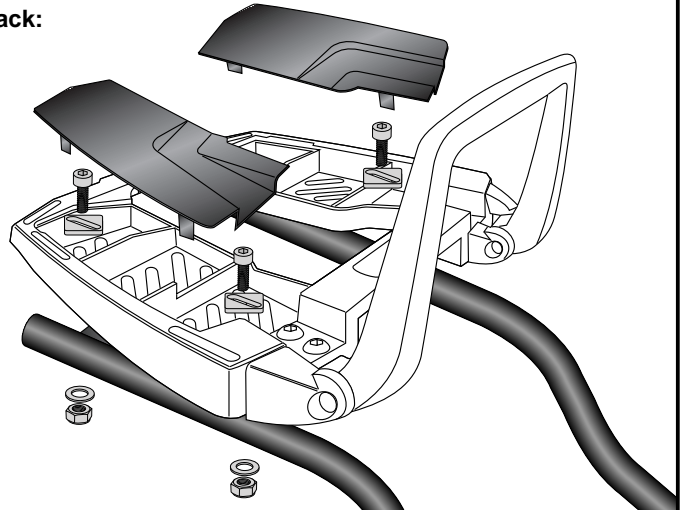
Use allen screws M6 x 20 and special washer 20x20xø6,4. Secure with washers ø6,4 and self-lock nuts M6. Mount the plastic cover.

3

Alurack:



Easyrack:



DE ACHTUNG
GB CAUTION

Nach der Montage alle Verschraubungen auf festen Sitz kontrollieren ! Abgebaute Teile wieder montieren. Bitte beachten Sie unsere beigefügten Serviceinformationen.

Control all screw connections after the assembling for tightness! Reassemble the dismantled parts. Please notice our enclosed service information.

Als weiteres Zubehör lieferbar / Also available:

660999 01 01 Minirack
501999 00 01 Motorschutzbügel, schwarz / Engine guard, black
4212999 00 01 Griffschutz / Handle protection

Weiteres Zubehör auf unsere Homepage. More accessories: see our homepage.



Hepco & Becker GmbH
An der Steinmauer 6
D-66955 Pirmasens
Germany

Tel.: +49 (0)6331 - 1453 - 100
Fax: +49 (0)6331 - 1453 - 120
eMail: vertrieb@hepco-becker.de
www.hepco-becker.de