

Griffschutz/ Handle guard

42127552 00 01 DUCATI Multistrada 950 / S
ab Baujahr 2017 / from date of manufacture 2017

42127531 00 01 DUCATI Multistrada 1200 / S
ab Baujahr 2015 / from date of manufacture 2015

42127560 00 01 DUCATI Multistrada 1200 Enduro
ab Baujahr 2016 / from date of manufacture 2016

42127567 00 01 DUCATI Multistrada 1260 / S
ab Baujahr 2018 / from date of manufacture 2018

42127579 00 01 DUCATI Multistrada 1260 Enduro
ab Baujahr 2019 / from date of manufacture 2019



DE INHALT
GB CONTENTS

1x	700009797	Griffschutz links	Handle guard left
1x	700009798	Griffschutz rechts	Handle right
1x	700009799	Schraubensatz	Screw kit:
	2x	Zylinderschraube ISK M6x70	2x allen screw M6x70
	4x	Linsenkopfschraube M8x50	4x filister head screw M8x50
	4x	U-Scheibe Ø8,4	4x washer Ø8,4
	2x	Aludistanz Ø13xØ9x10mm	2x alu spacer Ø13xØ9x10mm
	2x	Aludistanz Ø13xØ9x14mm	2x alu spacer Ø13xØ9x14mm



Weiteres Zubehör auf unsere Homepage. More accessories: see our homepage.



Hepco & Becker GmbH
An der Steinmauer 6
D-66955 Pirmasens
Germany

Tel.: +49 (0)6331 - 1453 - 100
Fax: +49 (0)6331 - 1453 - 120
eMail: vertrieb@hepco-becker.de
www.hepco-becker.de

Griffschutz/ Handle guard

42127552 00 01 DUCATI Multistrada 950 / S

42127531 00 01 DUCATI Multistrada 1200 / S

42127560 00 01 DUCATI Multistrada 1200 Enduro

42127567 00 01 DUCATI Multistrada 1260 / S

42127579 00 01 DUCATI Multistrada 1260 Enduro



DE WICHTIG
GB IMPORTANT

Bei der Montage des Griffschutzes ist eine leicht nach vorne geneigte Armatureneinstellung der Brems- und Kupplungshebel notwendig. Eine Seite nach der anderen montieren, damit sich der Lenker nicht verstellt !

Die Voraussetzung für die Montage ist natürlich eine gewisse technische Erfahrung. Wenn Sie sich nicht sicher sind, wie man eine bestimmte Arbeit ausführt, sollten Sie diese Ihrer Fachwerkstatt überlassen. Ziehen sie alle zugänglichen Schrauben zuerst nur locker an. Nachdem alles montiert ist, werden die Schrauben dann auf das entsprechende Anzugsmoment festgezogen. Dadurch wird sichergestellt, dass das Produkt spannungsfrei angebaut ist. Anzugsmomente beachten!

When installing the handle, a slightly forwardly inclined adjustment of the brake and clutch lever is necessary.

Mount one side after the other, so that the handle bar position does not change !

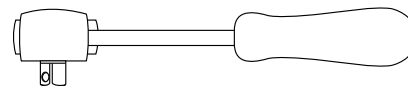
Of course, the assembly requires a certain technical experience. If you are not sure how to execute a determined action, you should ask your local distributor to do it. First, tighten all screws only loosely. After mounting all parts, the screws should be tightened to the torque specified. This guarantees, that the product is mounted without tension. Observe the tightening torques of the manufacturer!

DE BENÖTIGTE WERKZEUGE
GB TOOLS REQUIRED



Set

Ratsche/Ratchet



DE VORBEREITUNG
GB PREPARING

Die Originalschrauben an der Lenkerklemmung lösen, diese so wie die abgesetzten Distanzen entfallen.

Die seitlichen Originalschrauben des Kunststoffschutzes im Lenker lösen, diese und die Distanzen entfallen.

Tip! Die seitliche Schrauben zuerst nur lösen, dann zusammen mit der Innenklemmung aus dem Lenker ziehen. Erst außerhalb demontieren. Achtung ! Lenkergewicht kann abfallen!

Dismantle the original screws on the handlebar mounting. Dismantle the original screws of the plastic hand protection. The original screws and spacers are obsolete.

Tip! First loosen the side screws, then pull them out of the handlebars together with the inner clamp. Do not fully disassemble. Do it outside the handle tube. Attention ! Handlebar weight can drop!

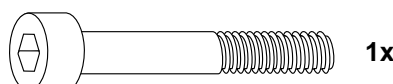
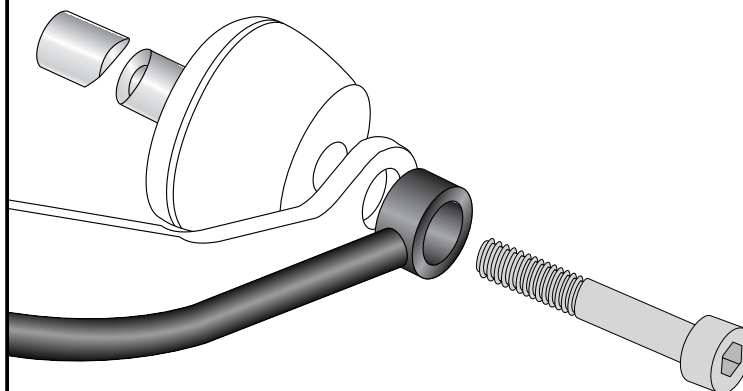
Vormontage Griffschutz seitlich links:
Vor dem Einstecken in den Lenker alles außerhalb vormontieren und die Innenklemmung lose aufschrauben!
Reihenfolge (von außen nach innen):
- Zylinderschraube M6x70
- Griffschutz
- Originaler Kunststoffschutz
- Original Lenkergewicht
- Original Innenklemmung

Pre-assembly handle guard left:
Before inserting into the handlebars, pre-assemble everything outside and loosely screw on the inner clamp!

Order (from outside to inside):

- Allen screw M6x70
- Handle guard
- Original plastic protection
- Original handlebar weight
- Original inner clamp

1



Griffschutz/ Handle guard

42127552 00 01 DUCATI Multistrada 950 / S

42127531 00 01 DUCATI Multistrada 1200 / S

42127560 00 01 DUCATI Multistrada 1200 Enduro

42127567 00 01 DUCATI Multistrada 1260 / S

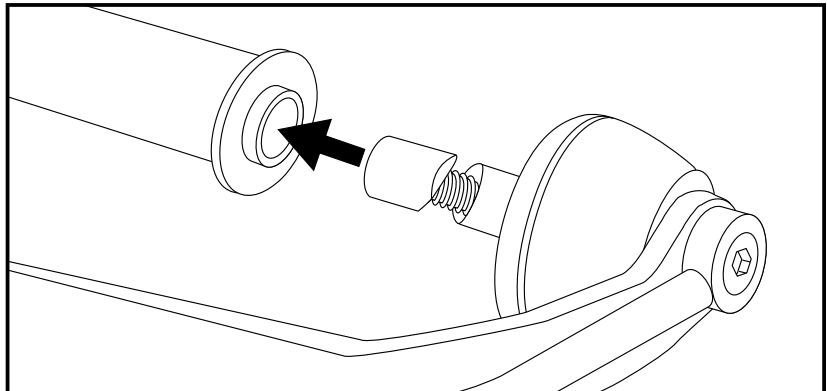
42127579 00 01 DUCATI Multistrada 1260 Enduro



DE MONTAGEANLEITUNG
GB MOUNTING INSTRUCTIONS

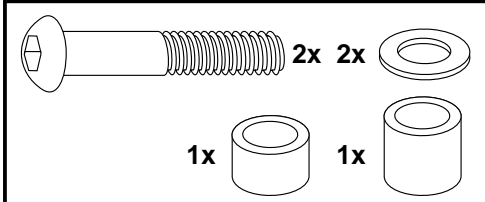
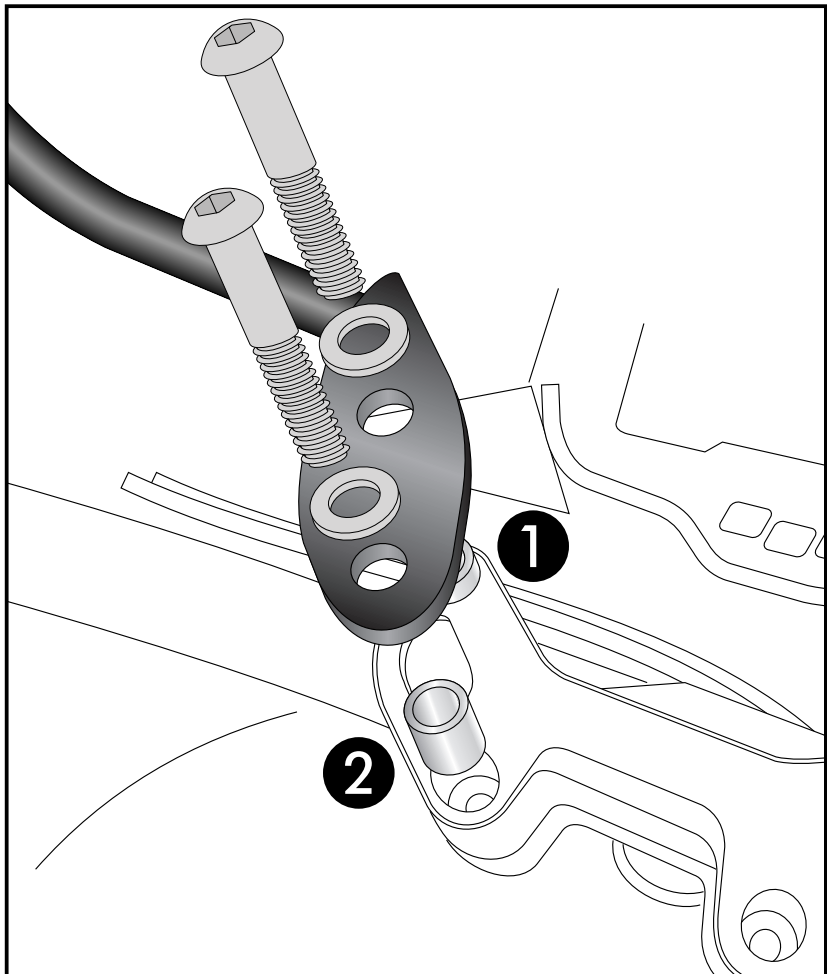
2
Montage Griffschutz seitlich links:
Die in Schritt 1 zusammengesetzten Teile in den Lenker einstecken und die Zylinderschraube M6x70 festziehen.

Fastening handle guard sideways left:
Insert the parts assembled in step 1 into the handlebar and tighten the allen screw M6x70.



3
Montage Griffschutz oben links:
In die freien Bohrungen der Lenkerklemmung.
VORNE ①
die Aludistanz Ø13xØ9x10mm und
HINTEN ②
die Aludistanz Ø13xØ9x14 einstellen
und mit den Linsenkopfschrauben M8x50
und den U-Scheiben Ø8,4 verschrauben.
Alles korrekt ausrichten und festziehen.
Dabei ist darauf zu achten, dass die
Blinker frei liegen und nicht verdeckt sind!

Mounting handle guard top left:
In the free holes of the handlebar clamp.
FRONT ①
add alu spacer Ø13xØ9x10mm and
REAR ②
add alu spacer Ø13xØ9x14mm
and fix with filister head screws M8x50
and washers Ø8,4.
Align and tighten everything correctly.
The indicators should be visible and not hidden!



Anschließend die rechte Seite montieren! Hierzu die Schritte 1 bis 3 wiederholen.
Now mount the right side! Repeat steps 1 to 3.



Nach der Montage alle Verschraubungen auf festen Sitz kontrollieren! Abgebaute Teile wieder montieren. Bitte beachten Sie unsere beigefügten Serviceinformationen.
Control all screw connections after the assembling for tightness! Reassemble the dismantled parts. Please notice our enclosed service information.