

GRIFFSCHUTZ / HANDLE GUARD

APRILIA Tuareg 660

(2022-)

Art.Nr./Item-no.:

42127599 00 01 schwarz/black



Inhalt

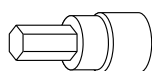
- 1x 700011842 Griffschutz links
- 1x 700011843 Griffschutz rechts
- 1x 700011844 Schraubensatz:
 - 4 Zylinderschraube M8x45
 - 2 Senkschraube M6x80
 - 4 Aludistanz Ø13xØ9x14
 - 4 U-Scheiben Ø8,4

Content

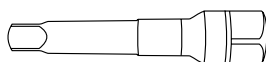
- 1x 700011842 Handle guard left
- 1x 700011843 Handle guard right
- 1x 700011844 Screw kit:
 - 4 Allen screw M8x45
 - 2 Countersunk screw M6x80
 - 4 Alu spacer Ø13xØ9x14
 - 4 Washer Ø8,4



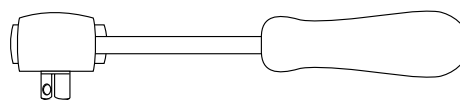
Benötigte Werkzeuge / Required tools



Set



Verlängerung/extension



Ratsche/Ratchet

Wichtig / Important:

Beachten Sie die in Ihrem Land geltenden Zulassungsbestimmungen.
Für den Bereich der BRD gilt: Ein Eintrag in die Fahrzeugpapiere ist nicht erforderlich.

Wir empfehlen, die Montage in einer Fachwerkstatt durchführen zu lassen. Bei der Montage, alle zugänglichen Schrauben vorerst nur locker andrehen, sodass eine spannungsfreie Montage gewährleistet wird. Beim Anziehen der Schrauben, Anzugsmomente beachten.

We recommend having the installation carried out in a professional workshop. During installation, tighten all accessible screws loosely at first to ensure tension-free installation. When tightening the screws, observe the tightening torques.

Vorbereitende Maßnahmen / Preparatory actions

Vor Montage der jeweiligen Seite müssen die beiden Schrauben der Lenkerklemmung entfernt werden, diese entfallen. Die Schrauben am Lenkerende entfernen, diese entfallen.

Before mounting the respective side, the two screws of the handlebar clamp must be removed, these are obsolete. Remove the screws at the end of the handlebars, these are obsolete.

**Eine Seite nach der anderen montieren. Ansonsten besteht die Gefahr, dass sich der Lenker verdreht.
Mount only one side at a time. Otherwise there is a risk that the handlebars will twist.**

Montageanleitung / Installation Instruction

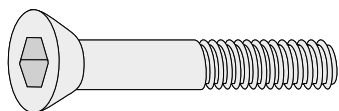
Montage des Griffschutzes außen rechts/links:

Mit den Senkschrauben M6x80 auf dem original Kunststoffhandschutz an den Lenkerenden.

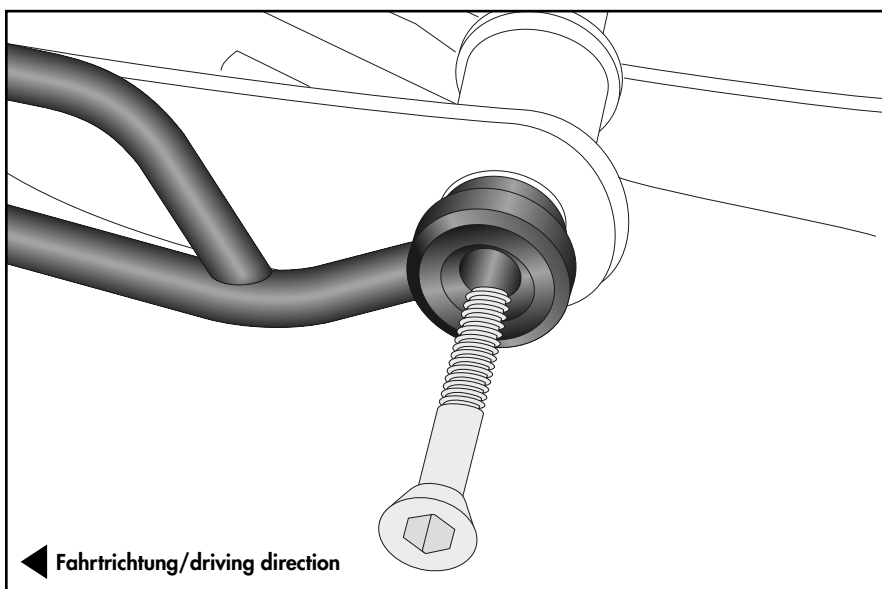
Fastening of the handle guard outside right/left:

With the countersunk screws M6x80 on the original plastic hand guard at the end of the handlebars

2x



1



Montageanleitung / Installation Instruction

Montage des Griffschutzes mitte:

Mit den Zylinderschrauben M8x45 und U-Scheiben Ø8,4.

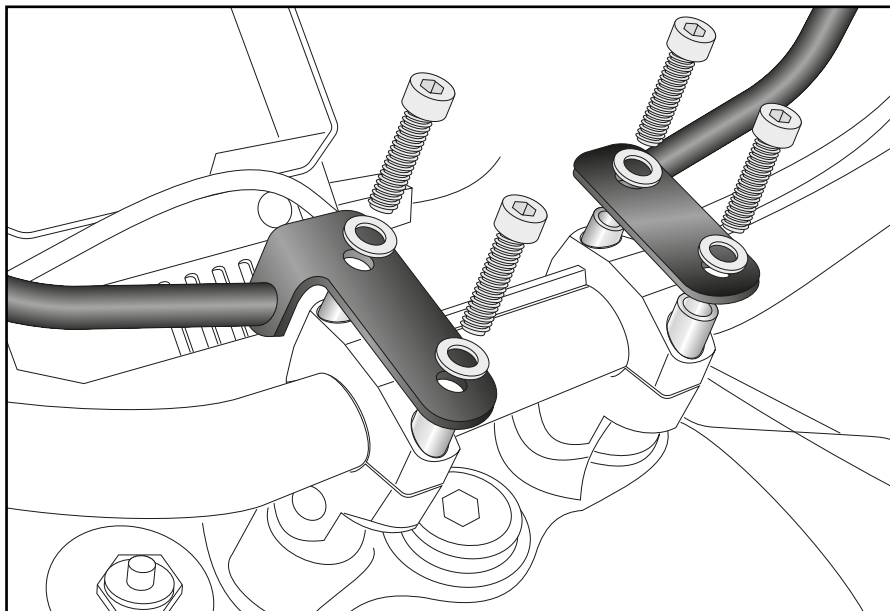
Zwischen Lasche und Lenkerklemmung die Aludistanzen Ø13xØ9x14 stellen.

Fastening of the handle guard middle:

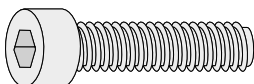
With allen screws M8x45 and washers Ø8,4.

Add alu spacers Ø13xØ9x14 between the lug and the handlebar clamp.

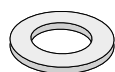
2



4x



4x



4x



Achtung / Attention:

Nach der Montage alle Verschraubungen auf festen Sitz kontrollieren! Abgebaute Teile wieder montieren. Bitte beachten Sie unsere beigefügten Serviceinformationen.

Control all screw connections after the assembling for tightness! Reassemble the dismantled parts. Please notice our enclosed service information.

Weiteres Zubehör für dieses Modell auf www.hepco-becker.de / More accessories for this model see www.hepco-becker.de

HEPCO&BECKER GmbH | An der Steinmauer 6 | 66955 Pirmasens | Germany | Tel. +49 6331 1453100 | Fax: +49 6331 1453 120 | Mail: vertrieb@hepco-becker.de