

GRIFFSCHUTZ / HANDLE GUARD

DUCATI Multistrada V4 / S / Sport /
Pikes Peak
(2021-)

Art.Nr./Item-no.:

42127614 00 01 schwarz/black

Art.Nr./Item-no.:

42127614 00 04 rot/red



Inhalt

1x 700011630 Griffschutz links schwarz
1x 700011631 Griffschutz rechts schwarz

oder

1x 700011700 Griffschutz links rot
1x 700011701 Griffschutz rechts rot

1x 700011632 Schraubensatz:

- 4 Zylinderschraube M8x50
- 2 Zylinderschraube M6x140
- 4 U-Scheibe Ø8,4
- 4 Aludistanz Ø13xØ9x16

Content

1x 700011630 Handle guard left black
1x 700011631 Handle guard right black

or

1x 700011700 Handle guard left red
1x 700011701 Handle guard right red

1x 700011632 Screw kit:

- 4 Allen screw M8x50
- 2 Allen screw M6x140
- 4 Washer Ø8,4
- 4 Alu spacer Ø13xØ9x16

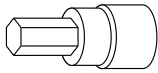
Eine Seite nach der anderen montieren, um eine Lenkerverstellung zu vermeiden. Nur passend bei Lenkerstellung „road“

Mount one side at a time to avoid handlebar misalignment. Only suitable for „road“ handlebar position

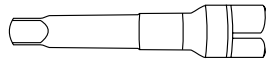


190721/290721/100921/140921/201222

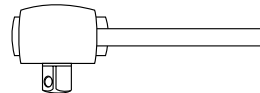
Benötigte Werkzeuge / Required tools



Set



Verlängerung/extension



Ratsche/Ratchet

Wichtig / Important:

Beachten Sie die in Ihrem Land geltenden Zulassungsbestimmungen.

Für den Bereich der BRD gilt: Ein Eintrag in die Fahrzeugpapiere ist nicht erforderlich.

Wir empfehlen, die Montage in einer Fachwerkstatt durchführen zu lassen. Bei der Montage, alle zugänglichen Schrauben vorerst nur locker andrehen, sodass eine spannungsfreie Montage gewährleistet wird. Beim Anziehen der Schrauben, Anzugsmomente beachten.

We recommend having the installation carried out in a professional workshop. During installation, tighten all accessible screws loosely at first to ensure tension-free installation. When tightening the screws, observe the tightening torques.

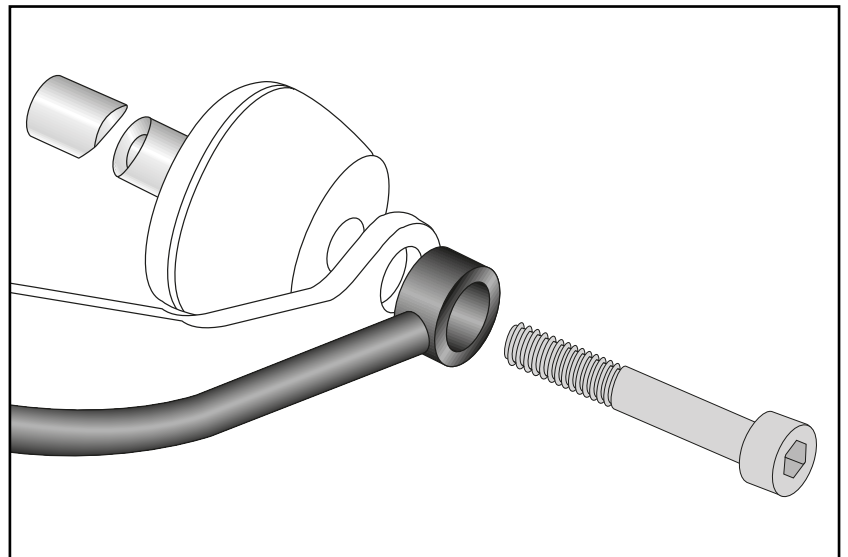
Vorbereitende Maßnahmen / Preparatory actions

Die Schrauben der Lenkerklemmung demontieren, diese entfallen. Jeweils die Schraube des Handprotektors entfernen und die Schraube am Lenkerende lösen, und diesen zusammen mit dem Lenkergewicht entnehmen. Die Originalschraube sowie die abgesetzte Distanz entfallen.

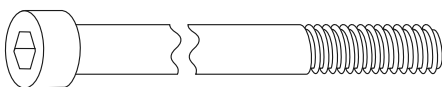
Den Griffschutz außerhalb mit dem Handprotector, Lenkergewicht, Distanzhülse, Klemnteile sowie Zylinderschraube M6x140 montieren.

Remove the handlebar clamp screws, these are omitted. Remove the screw of the hand protector and the screw at the end of the handlebar and remove it together with the handlebar weight. The original screw and the offset spacer are omitted.

Mount the hand guard outside with the hand protector, handlebar weight, spacer sleeve, clamping parts and Allen screw M6x140.



2x



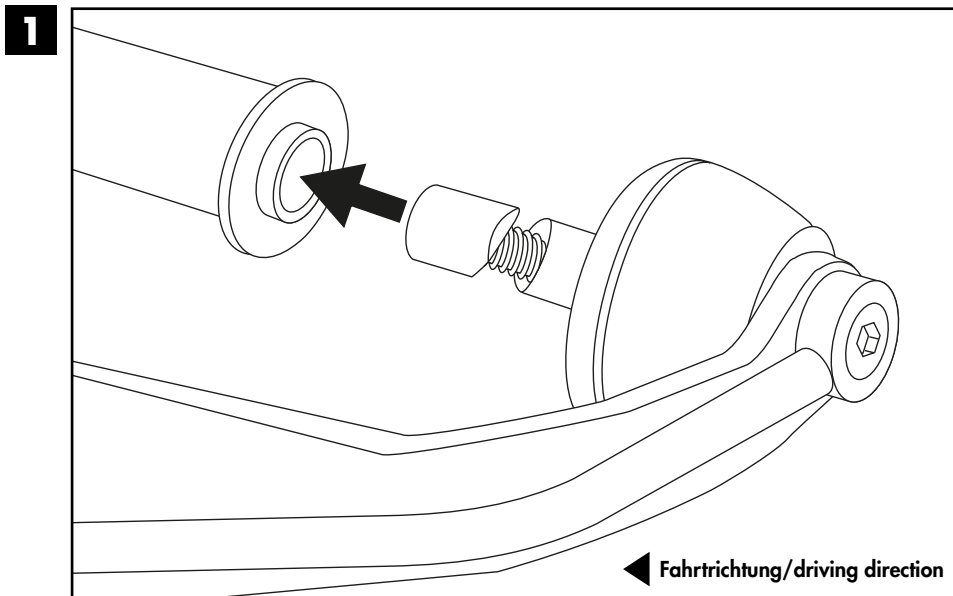
Montageanleitung / Installation Instruction

Montage außen rechts/links:

Den vormontierten Griffschutz in das Lenkerende fügen, Schraube festziehen, den Handprotector wieder verschrauben.

Fastening outside right/left:

Insert the pre-assembled handle guard into the end of the handlebar, tighten the screw, screw the hand protector back on.

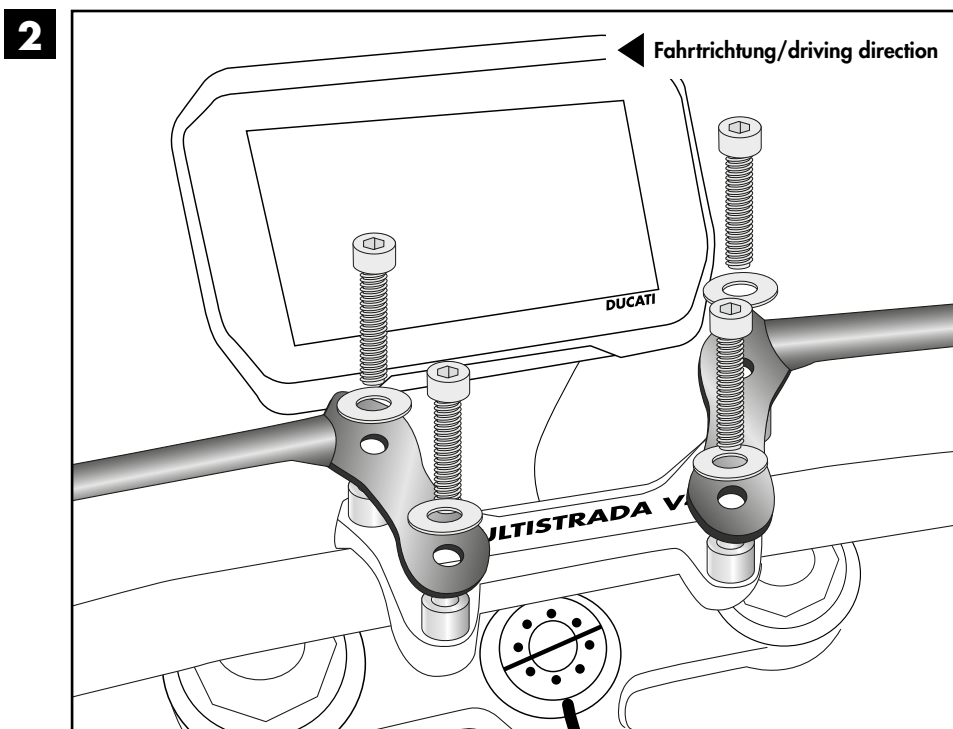
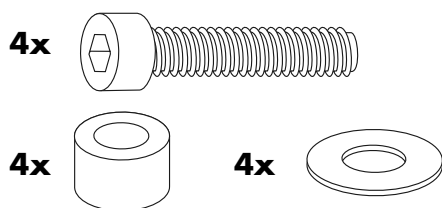


Montage Mitte rechts/links:

Mit den Zylinderschrauben M8x50 sowie U-Scheiben Ø8,4. Zwischen Laschen und Gewinde die Aludistanzen Ø13xØ9x16 fügen. Die vorderen Schrauben zuerst festziehen.

Fastening right/left middle:

With Allen screws M8x50 and washers Ø8,4. Between lugs and thread insert the aluminium spacers Ø13xØ9x16. Tighten the front screws first.



Achtung / Attention:

Nach der Montage alle Verschraubungen auf festen Sitz kontrollieren! Abgebaute Teile wieder montieren. Bitte beachten Sie unsere beigefügten Serviceinformationen.

Control all screw connections after the assembling for tightness! Reassemble the dismantled parts. Please notice our enclosed service information.

Weiteres Zubehör für dieses Modell auf www.hepco-becker.de / More accessories for this model see www.hepco-becker.de

HEPCO&BECKER GmbH | An der Steinmauer 6 | 66955 Pirmasens | Germany | Tel. +49 6331 1453100 | Fax: +49 6331 1453 120 | Mail: vertrieb@hepco-becker.de