

# SOZIUSFUSSRASTENVERLEGUNG PILLION FOOTREST LOWERING KIT

HONDA CB 750 Hornet  
(2023-)

Art.Nr./Item-no.:

42159541 00 09 silber/silver

Hinweis: In Deutschland ist eine Eintragung  
(Einzelabnahme) beim TÜV erforderlich.



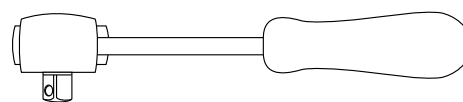
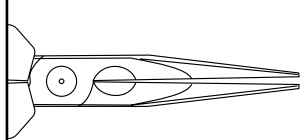
## Inhalt

1x 700013208 Verlegung rechts  
1x 700013209 Verlegung links  
1x 700013210 Schraubensatz:  
2 Zylinderschraube M8x60  
2 Linsenschraube M8x50  
4 U-Scheibe Ø8,4  
2 Selbstsichernde Mutter M8

## Content

1x 700013208 Lowering right  
1x 700013209 Lowering left  
1x 700013210 Screw kit:  
2 Allen screw M8x60  
2 Filister head screw M8x50  
4 Washer Ø8,4  
2 Self lock nut M8

## Benötigte Werkzeuge / Required tools



Verlängerung/extension

Ratsche/Ratchet



## Wichtig / Important:

Beachten Sie die in Ihrem Land geltenden Zulassungsbestimmungen.

Wir empfehlen, die Montage in einer Fachwerkstatt durchführen zu lassen. Bei der Montage, alle zugänglichen Schrauben vorerst nur locker andrehen, sodass eine spannungsfreie Montage gewährleistet wird. Beim Anziehen der Schrauben, Anzugsmomente beachten.

We recommend having the installation carried out in a professional workshop. During installation, tighten all accessible screws loosely at first to ensure tension-free installation. When tightening the screws, observe the tightening torques.

## **Vorbereitende Maßnahmen / Preparatory actions**

Jeweils die Fußraste vom Halter lösen und mit der Verlegung auf die gleiche Weise montieren, dabei ist zu beachten, dass die Metallkugel beim Lösen nicht wegspringt, diese steht unter Federdruck! Jeweils die vordere Schraube der Soziusfußrastenhalterung entfernen, diese entfällt.

Detach each footrest from the holder and mount it with the routing in the same way, making sure that the metal ball does not jump away when detaching, it is under spring pressure! Remove the front screw of the pillion footrest holder in each case, this is omitted.

## **Montageanleitung / Installation Instruction**

### **Montage der Verlegung rechts/links:**

#### **VORNE ①**

Mit der Zylinderschraube M8x60.

#### **HINTEN ②**

Mit der Linsenschraube M8x50, U-Scheiben Ø8,4 sowie selbstsichernder Mutter M8.

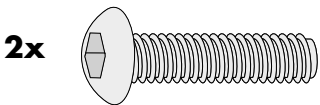
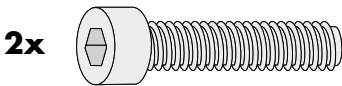
### **Fastening of the lowering right/left:**

#### **FRONT ①**

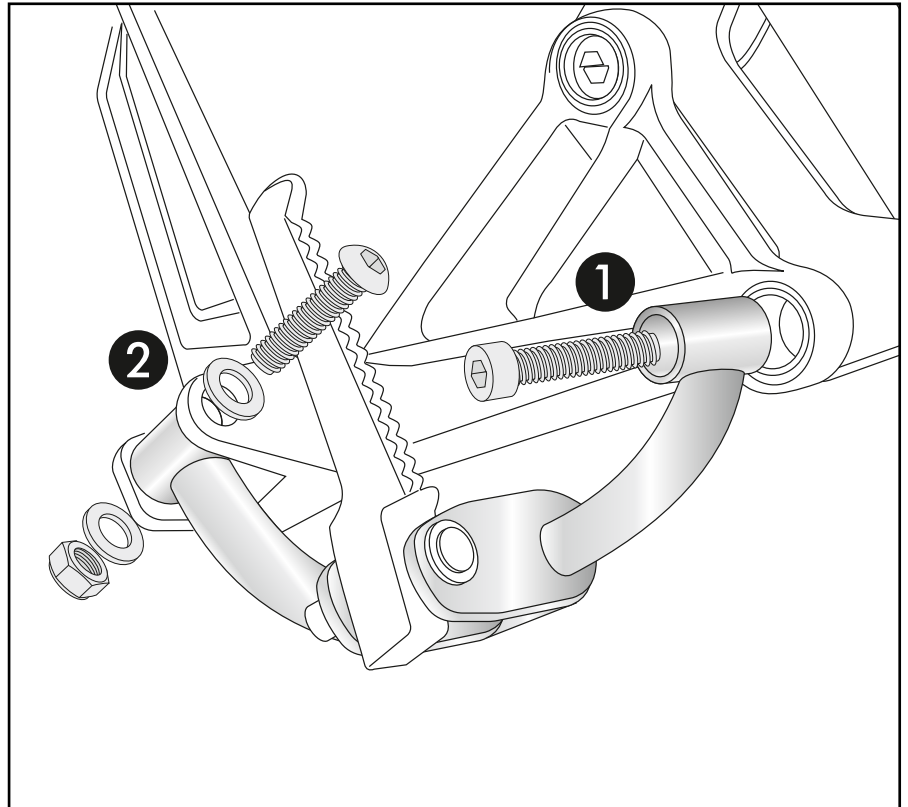
With allen screw M8x60.

#### **REAR ②**

With filister head screw M8x50, washers Ø8,4 and self lock nut M8.



**1**



### **Achtung / Attention:**

**Nach der Montage alle Verschraubungen auf festen Sitz kontrollieren! Abgebaute Teile wieder montieren. Bitte beachten Sie unsere beigefügten Serviceinformationen.**

**Control all screw connections after the assembling for tightness! Reassemble the dismantled parts. Please notice our enclosed service information.**

**Weiteres Zubehör für dieses Modell auf [www.hepco-becker.de](http://www.hepco-becker.de) / More accessories for this model see [www.hepco-becker.de](http://www.hepco-becker.de)**

HEPCO&BECKER GmbH | An der Steinmauer 6 | 66955 Pirmasens | Germany | Tel. +49 6331 1453100 | Fax: +49 6331 1453 120 | Mail: [vertrieb@hepco-becker.de](mailto:vertrieb@hepco-becker.de)