

Easyrack

Alurack



BMW F 850 GS

ab Baujahr 2018 / from date of manufacture 2018

6626513 01 01 schwarz/black

6556513 01 01 schwarz/black

BMW F 750 GS

ab Baujahr 2018 / from date of manufacture 2018

6626512 01 01 schwarz/black

6556512 01 01 schwarz/black

DE EINSCHRÄNKUNG
GB LIMITATION

Nur in Verbindung mit Original Kunststoffbrücke (kein Tourenpaket) - siehe Hinweis auf Seite 2
Only in combination with original plastic rack (no tour package) - see notice on page 2

DE INHALT
GB CONTENTS

1x 700010165 Halteplatte

Bei Bestellung eines Aluracks :

- 1x 799.901HB Alu-Rack
- 1x 799.902HB TC-Bügel für Alu-Rack
- 1x 799.903HB Abdeckplatte für Rack

Bei Bestellung eines Easyracks :

- 1x 700008650 Easyrack
- 1x 700008647 Abdeckblende links
- 1x 700008648 Abdeckblende rechts

1x 700010166 Schraubensatz:

- 4x Senkschraube M6x35
- 4x Zylinderschraube ISK M6x12
- 4x Zylinderschraube ISK M6x20
- 4x selbstsichernde Bundmuttern M6
- 4x Viereck-Scheibe 20x20x ø6,4

1x 700010165 Support plate

When ordering a Alurack:

- 1x 799.901HB alu-rack
- 1x 799.902HB bow for Alu-rack
- 1x 799.903HB plastic cover for rack

When ordering a Easyrack:

- 1x 700008650 Easyrack
- 1x 700008647 plastic cover left
- 1x 700008648 plastic cover right

1x 700010166 Screw kit:

- 4x countersunk screw M6x35
- 4x allen screw M6x12
- 4x allen screw M6x20
- 4x self lock collar nut M6
- 4x special washer 20x20x ø6,4

Easyrack



Alurack



Easyrack

Alurack



BMW F 850 GS

ab Baujahr 2018 / from date of manufacture 2018

6626513 01 01 schwarz/black

6556513 01 01 schwarz/black

BMW F 750 GS

ab Baujahr 2018 / from date of manufacture 2018

6626512 01 01 schwarz/black

6556512 01 01 schwarz/black

DE HINWEIS
GB NOTICE

Nur in Verbindung mit Originalbrücke.
Info zur Unterscheidung: Die Originalbrücke welche serienmäßig verbaut ist, ist aus schwarzem Kunststoff, die Zubehörbrücke im Tourenpaket ist aus Edelstahlrohr (hier passt Artikel 652/6616513).

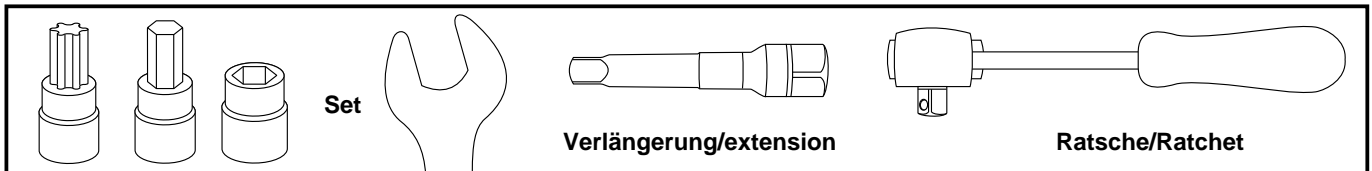
Only in combination with original rack.
Info on differentiation: The original rack, which is fitted as standard, is made of black plastic, the accessory rack in the tour package is made of stainless steel tube (here item 652/6616513 fits).

DE WICHTIG
GB IMPORTANT

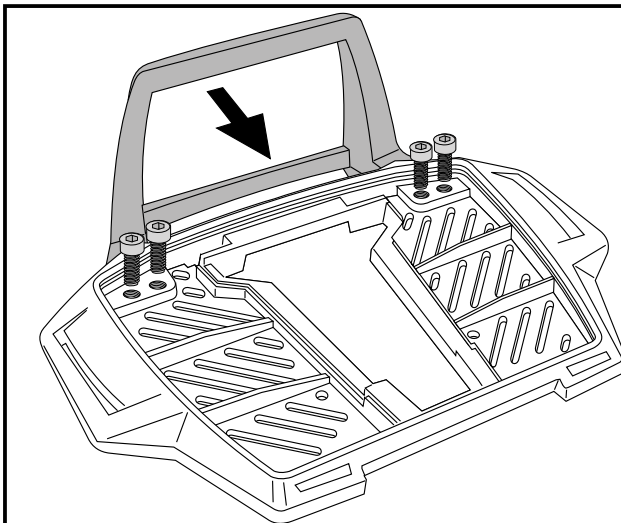
Die Voraussetzung für die Montage ist natürlich eine gewisse technische Erfahrung. Wenn Sie sich nicht sicher sind, wie man eine bestimmte Arbeit ausführt, sollten Sie diese Ihrer Fachwerkstatt überlassen. Ziehen sie alle zugänglichen Schrauben zuerst nur locker an. Nachdem alles montiert ist, werden die Schrauben dann auf das entsprechende Anzugsmoment festgezogen. Dadurch wird sichergestellt, dass das Produkt spannungsfrei angebaut ist. Anzugsmomente beachten! Nach der Montage alle Verschraubungen auf festen Sitz kontrollieren!

Of course, the assembly requires a certain technical experience. If you are not sure how to execute a determined action, you should ask your local distributor to do it. First, tighten all screws only loosely. After mounting all parts, the screws should be tightened to the torque specified. This guarantees, that the product is mounted without tension. Observe the tightening torques of the manufacturer! Control all screw connections after the assembling for tightness!

DE BENÖTIGTE WERKZEUGE
GB TOOLS REQUIRED



DE VORBEREITUNG
GB PREPARING



Vorbereitung des Aluracks:

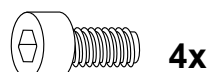
Den beiliegenden TC-Bügel mit den Zylinderschrauben M6 x 12 hinten unter dem Alurack verschrauben.

HINWEIS:
Der TC-Bügel ist nur bei Anbringung eines Hepco & Becker Topcases erforderlich.

Preparing of the Alurack:

Fix the bow to the rack with allen screws M6 x 12.

NOTICE:
The bow is needed in use with a Hepco & Becker topcase only .



Easyrack

Alurack



BMW F 850 GS

ab Baujahr 2018 / from date of manufacture 2018

6626513 01 01 schwarz/black

6556513 01 01 schwarz/black

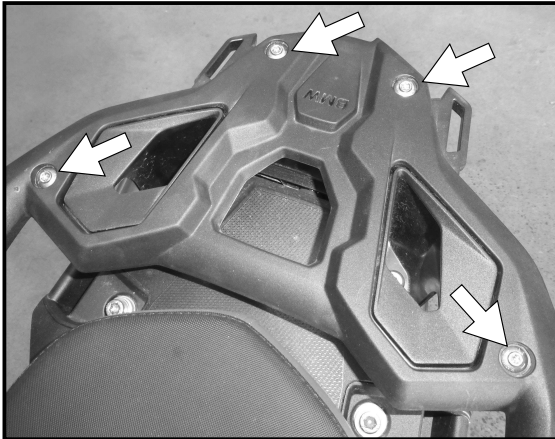
BMW F 750 GS

ab Baujahr 2018 / from date of manufacture 2018

6626512 01 01 schwarz/black

6556512 01 01 schwarz/black

DE VORBEREITUNG
GB PREPARING



Die 4 Schrauben aus der Originalbrücke entfernen, diese entfallen.

Dismantle the four screws of the original rack.
Screws are obsolete.

DE MONTAGEANLEITUNG
GB MOUNTING INSTRUCTIONS

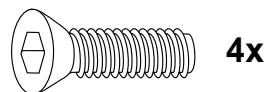


Montage der Halteplatte:

In den nun freien Gewindebohrungen mit den Senkschrauben M6x35.

Fastening of the support plate:

In the now free threads with countersunk screws M6x35.





BMW F 850 GS

ab Baujahr 2018 / from date of manufacture 2018

6626513 01 01 schwarz/black

6556513 01 01 schwarz/black

BMW F 750 GS

ab Baujahr 2018 / from date of manufacture 2018

6626512 01 01 schwarz/black

6556512 01 01 schwarz/black

Montage des Aluracks/Easyracks:

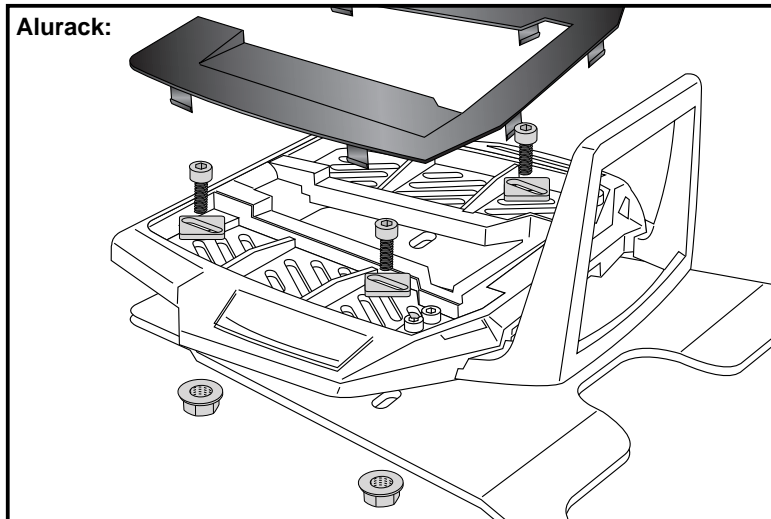
Das Rack wird mit den Zylinderschrauben M6x20, den Viereck-Scheiben 20x20xø6,4 und den Bunduttern M6 auf der Halteplatte verschraubt. Anschließend die Kunststoffabdeckung(en) montieren.

Fastening of the Alurack/Easyrack:

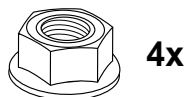
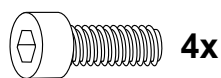
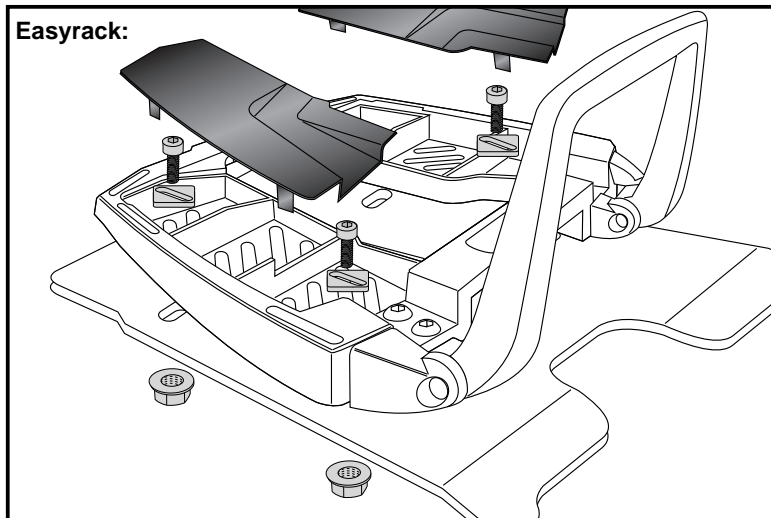
On the support plate with allen screws M6 x 20 and special washer 20x20xø6,4. Secure with the collar nuts M6. Mount the plastic cover(s).

4

Alurack:



Easyrack:



Ⓔ ACHTUNG
ⒼⒷ CAUTION

Nach der Montage alle Verschraubungen auf festen Sitz kontrollieren ! Abgebaute Teile wieder montieren. Bitte beachten Sie unsere beigelegten Serviceinformationen.

Control all screw connections after the assembling for tightness! Reassemble the dismantled parts. Please notice our enclosed service information.

Als weiteres Zubehör lieferbar / Also available:

F 850 GS	F 750 GS	
6506513 00 01	6506512 00 01	Kofferträger Lock it / Side carrier Lock it
6516513 00 22	6516512 00 22	Kofferträger Cutout Set (inkl. Xplorer) / Side carrier kit (incl. Xplorer)
5016513 00 01	5016512 00 01	Motorschutzbügel, schwarz / Engine guard, black
5026513 00 01	5026512 00 01	Tankschutzbügel, schwarz / Tank guard, black
8106513 00 12	8106512 00 12	Motorschutzplatte / Skid plate
7006513 00 01	7006512 00 01	Lampengitter / Headlight grilles
5066513 00 09	5066512 00 09	Tankring

Weiteres Zubehör auf unsere Homepage. More accessories: see our homepage.



Hepco & Becker GmbH
An der Steinmauer 6
D-66955 Pirmasens
Germany

Tel.: +49 (0)6331 - 1453 - 100
Fax: +49 (0)6331 - 1453 - 120
eMail: vertrieb@hepco-becker.de
www.hepco-becker.de