

Easyrack

Alurack

KTM 1050 / 1190 Adventure / R

ab Baujahr 2013 / from date of manufacture 2013

6617519 01 01 schwarz/black **6507519 01 01** schwarz/black

KTM 1290 Super Adventure / R / S / T

ab Baujahr 2015 / from date of manufacture 2015

6617533 01 01 schwarz/black **6507533 01 01** schwarz/black

KTM 1090 Adventure

ab Baujahr 2017 / from date of manufacture 2017

6627556 01 01 schwarz/black **6557556 01 01** schwarz/black

KTM 1090 Adventure R

ab Baujahr 2017 / from date of manufacture 2017

6627563 01 01 schwarz/black **6557563 01 01** schwarz/black

DE INHALT
GB CONTENTS

1x 700008184 Halteplatte links
1x 700008185 Halteplatte rechts

Bei Bestellung eines Aluracks zusätzlich:

1x 799.901HB Alu-Rack
1x 799.902HB TC-Bügel für Alu-Rack
1x 799.903HB Abdeckplatte für Rack

Bei Bestellung eines Easyracks zusätzlich:

1x 700008650 Easyrack
1x 700008647 Abdeckblende links
1x 700008648 Abdeckblende rechts

1x 700008186 Schraubensatz:

2x Senkinbusschrauben M8 x 60
2x Senkinbusschrauben M8 x 50
2x Inbusschraube M6 x 20
2x Inbusschraube M 6 x 16
4x Inbusschraube M6 x12
4x U-Scheibe ø6,4
4x Selbstsichernde Mutter M6
4x Viereck-Scheiben 20 x 20 x ø6,4

1x 700008184 Adapter plate left
1x 700008185 Adapter plate right

When ordering a Alurack:

1x 799.901HB alu-rack
1x 799.902HB bow for Alu-rack
1x 799.903HB plastic cover for rack

When ordering a Easyrack:

1x 700008650 Easyrack
1x 700008647 plastic cover left
1x 700008648 plastic cover right

1x 700008186 Screw kit:

2x countersunk screw M8 x 60
2x countersunk screw M8 x 50
2x allen screw M6 x 20
2x allen screw M 6 x 16
4x allen screw M6 x12
4x washer ø6,4
4x self lock nut M6
4x special washer 20 x 20 x ø6,4

Easyrack



Kombinierbar mit Lock it Kofferträger 6507519 00 01
combinable with Lock it side carrier 6507519 00 01

Alurack



220515/020317/250717/180817

Easyrack

Alurack

KTM 1050 / 1190 Adventure / R

ab Baujahr 2013 / from date of manufacture 2013

6617519 01 01 schwarz/black **6507519 01 01** schwarz/black

KTM 1290 Super Adventure / R / S / T

ab Baujahr 2015 / from date of manufacture 2015

6617533 01 01 schwarz/black **6507533 01 01** schwarz/black

KTM 1090 Adventure

ab Baujahr 2017 / from date of manufacture 2017

6627556 01 01 schwarz/black **6557556 01 01** schwarz/black

KTM 1090 Adventure R

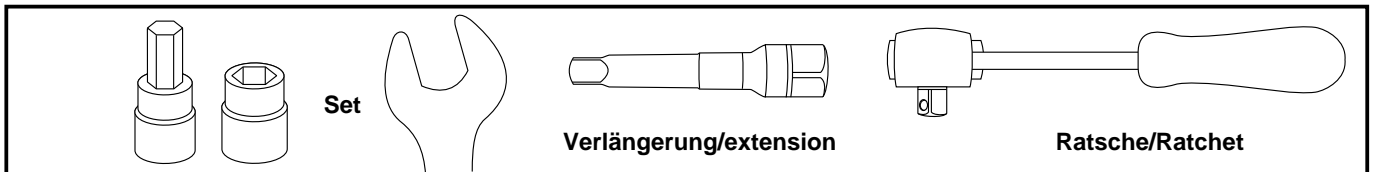
ab Baujahr 2017 / from date of manufacture 2017

6627563 01 01 schwarz/black **6557563 01 01** schwarz/black



DE BENÖTIGTE WERKZEUGE

GB TOOLS REQUIRED



DE EINSCHRÄNKUNG

GB LIMITATION

Unsere Kofferempfehlung:

- Xplorer Koffer mit Topcase

Folgende Koffer und Topcase Kombis wurden getestet:

- Junior Koffer mit Junior TC 40 (TC 55 nicht passend)
- Journey Koffer mit Journey Topcase (TC52/TC55 nicht passend)
- Alukoffer Standard und Topcase

Our case/ top case recommendation:

- Xplorer case with top case

The following cases and top case combos have been tested:

- Junior case with Junior TC 40 (TC 55 not suitable)
- Journey case with Journey top case (TC52/TC55 not suitable)
- Alu Standard with top case

DE WICHTIG

GB IMPORTANT

Die Voraussetzung für die Montage ist natürlich eine gewisse technische Erfahrung. Wenn Sie sich nicht sicher sind, wie man eine bestimmte Arbeit ausführt, sollten Sie diese Ihrer Fachwerkstatt überlassen. Ziehen sie alle zugänglichen Schrauben zuerst nur locker an. Nachdem alles montiert ist, werden die Schrauben dann auf das entsprechende Anzugsmoment festgezogen. Dadurch wird sichergestellt, dass das Produkt spannungsfrei angebaut ist. Anzugsmomente beachten! Nach der Montage alle Verschraubungen auf festen Sitz kontrollieren!

Of course, the assembly requires a certain technical experience. If you are not sure how to execute a determined action, you should ask your local distributor to do it. First, tighten all screws only loosely. After mounting all parts, the screws should be tightened to the torque specified. This guarantees, that the product is mounted without tension. Observe the tightening torques of the manufacturer! Control all screw connections after the assembling for tightness!

DE VORBEREITUNG

GB PREPARING

Original Gepäckbrücke demontieren.
Dismantle original rear rack.

Easyrack

Alurack

KTM 1050 / 1190 Adventure / R

ab Baujahr 2013 / from date of manufacture 2013

6617519 01 01 schwarz/black

6507519 01 01 schwarz/black

KTM 1290 Super Adventure / R / S / T

ab Baujahr 2015 / from date of manufacture 2015

6617533 01 01 schwarz/black

6507533 01 01 schwarz/black

KTM 1090 Adventure

ab Baujahr 2017 / from date of manufacture 2017

6627556 01 01 schwarz/black

6557556 01 01 schwarz/black

KTM 1090 Adventure R

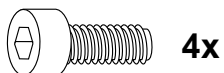
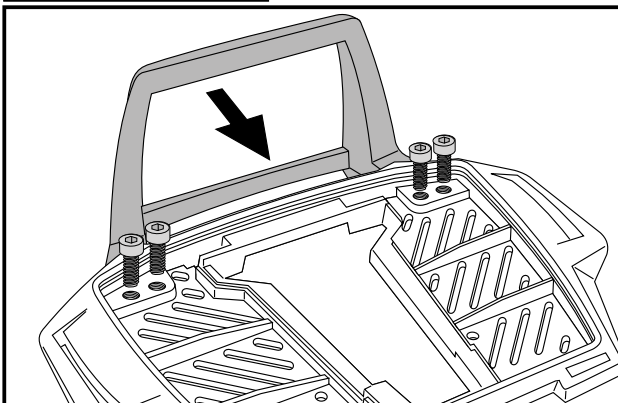
ab Baujahr 2017 / from date of manufacture 2017

6627563 01 01 schwarz/black

6557563 01 01 schwarz/black



DE VORBEREITUNG GB PREPARING



Vorbereitung des Aluracks:

Den beiliegenden TC-Bügel mit den Zylinderkopfschrauben M6 x 12 hinten unter dem Alurack verschrauben.

HINWEIS:

Der TC-Bügel ist nur bei Anbringung eines Hepco & Becker Topcases erforderlich.

Preparing of the Alurack:

Fix the bow to the rack with allen screws M6 x 12.

NOTICE:

The bow is needed in use with a Hepco & Becker topcase only .

DE MONTAGEANLEITUNG GB MOUNTING INSTRUCTIONS

Montage der Halteplatten links+rechts: **1**

Über den nun freien Bohrungen die Halteplatten links und rechts positionieren und vorne **1**

mit den Senkschrauben M8x60

und hinten **2**

mit den Senkschrauben M8x50

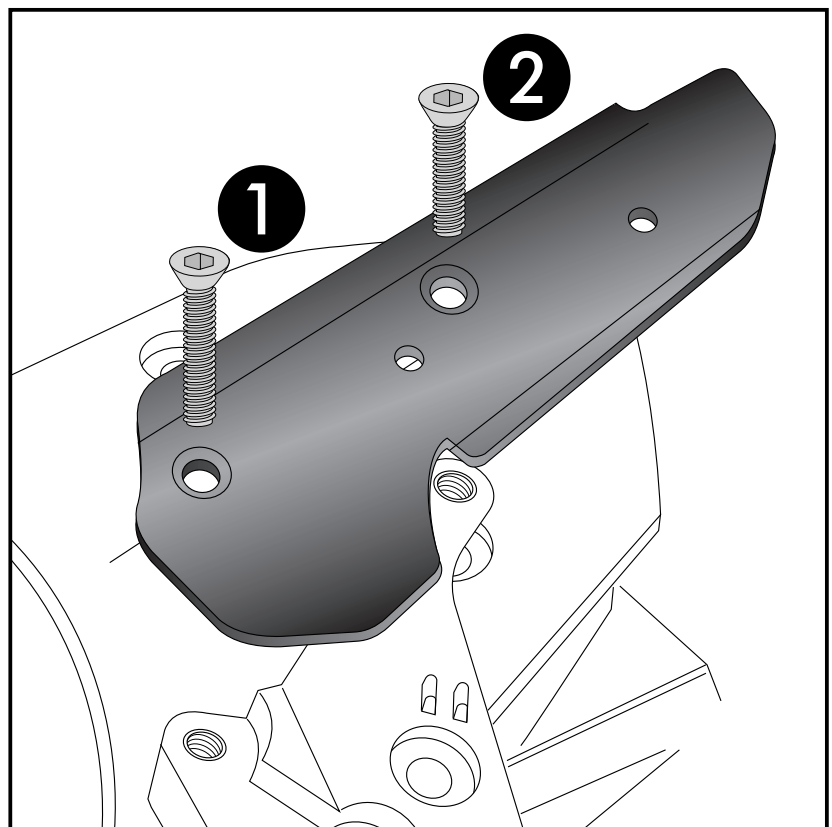
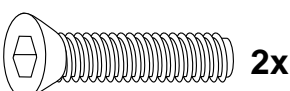
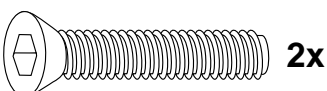
zusammen mit den Haltegriffen verschrauben.

Fastening of the adapter plates left+right:

Position the adapter plates over the free borings and fix them together with the original handle bar.

Front **1** use countersunk screws M8x60

Rear **2** use countersunk screws M8x50



Easyrack

Alurack



KTM 1050 / 1190 Adventure / R

ab Baujahr 2013 / from date of manufacture 2013

6617519 01 01 schwarz/black **6507519 01 01** schwarz/black

KTM 1290 Super Adventure / R / S / T

ab Baujahr 2015 / from date of manufacture 2015

6617533 01 01 schwarz/black **6507533 01 01** schwarz/black

KTM 1090 Adventure

ab Baujahr 2017 / from date of manufacture 2017

6627556 01 01 schwarz/black **6557556 01 01** schwarz/black

KTM 1090 Adventure R

ab Baujahr 2017 / from date of manufacture 2017

6627563 01 01 schwarz/black **6557563 01 01** schwarz/black

DE MONTAGEANLEITUNG GB MOUNTING INSTRUCTIONS

Montage des Alurack:

Das Alurack auf den Halteplatten ausrichten und positionieren (je nach verwendetem Topcase in vorderer, mittlerer oder hinterer Position).

Vorne ③ mit den Inbusschrauben M6 x 16 und U-Scheiben $\varnothing 6,4$ verschrauben.

Hinten ④ mit den Inbusschrauben M6 x 20, Viereck-Scheiben 20 x 20 x $\varnothing 6,4$, U-Scheiben $\varnothing 6,4$ und selbstsichernden Muttern M6 verschrauben.

Anschließend die Kunststoffabdeckung montieren.

First align the Alurack on the adapter plates and position (depending on the topcase).

Fastening of the Alurack:

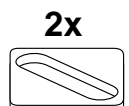
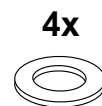
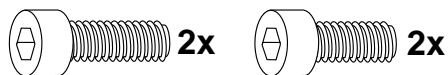
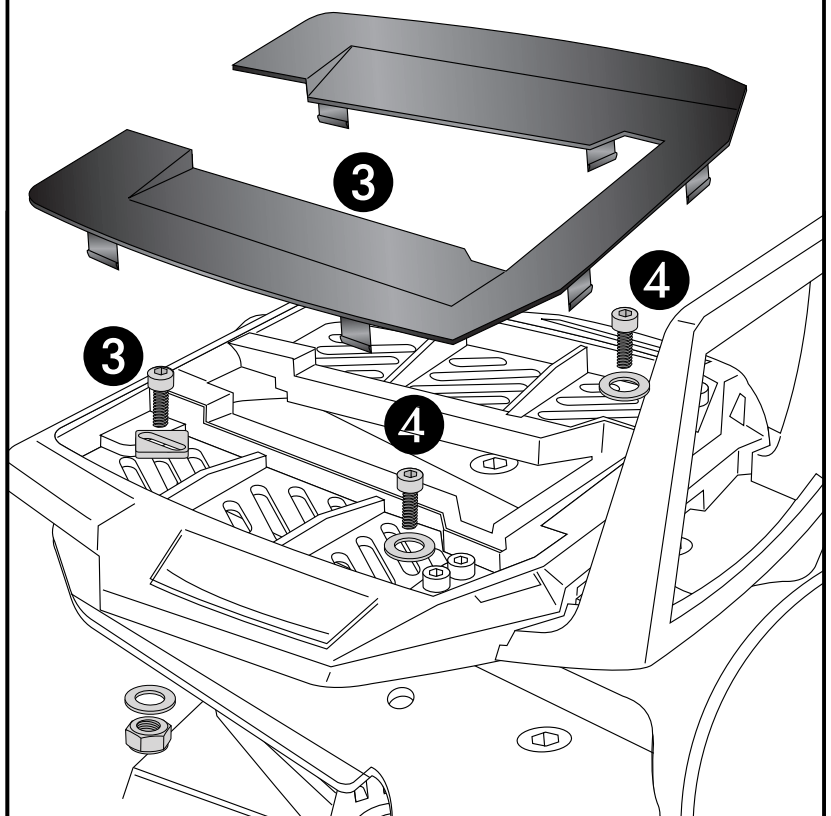
Front ③ with allen screws M6 x 16 and washers $\varnothing 6,4$.

Rear ④ with allen screws M6 x 20, special washer 20 x 20 x $\varnothing 6,4$, washers $\varnothing 6,4$ and self-lock nuts M6.

Mount the plastic cover.

2

Alurack:



Easyrack

Alurack

KTM 1050 / 1190 Adventure / R

ab Baujahr 2013 / from date of manufacture 2013

6617519 01 01 schwarz/black

6507519 01 01 schwarz/black

KTM 1290 Super Adventure / R / S / T

ab Baujahr 2015 / from date of manufacture 2015

6617533 01 01 schwarz/black

6507533 01 01 schwarz/black

KTM 1090 Adventure

ab Baujahr 2017 / from date of manufacture 2017

6627556 01 01 schwarz/black

6557556 01 01 schwarz/black

KTM 1090 Adventure R

ab Baujahr 2017 / from date of manufacture 2017

6627563 01 01 schwarz/black

6557563 01 01 schwarz/black



DE MONTAGEANLEITUNG GB MOUNTING INSTRUCTIONS

Montage des Easyrack:

Das Easyrack auf den Halteplatten ausrichten und positionieren (je nach verwendetem Topcase in vorderer, mittlerer oder hinterer Position). Vorne ③ mit den Inbusschrauben M6 x 16 und U-Scheiben $\varnothing 6,4$ verschrauben.

Hinten ④ mit den Inbusschrauben M6 x 20, Viereck-Scheiben 20 x 20 x $\varnothing 6,4$, U-Scheiben $\varnothing 6,4$ und selbstsichernden Muttern M6 verschrauben.

Anschließend die Kunststoffabdeckungen montieren.

First align the Easyrack on the adapter plates and position (depending on the topcase).

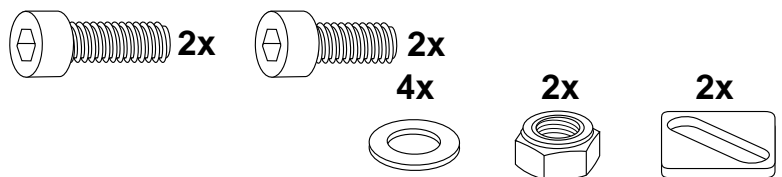
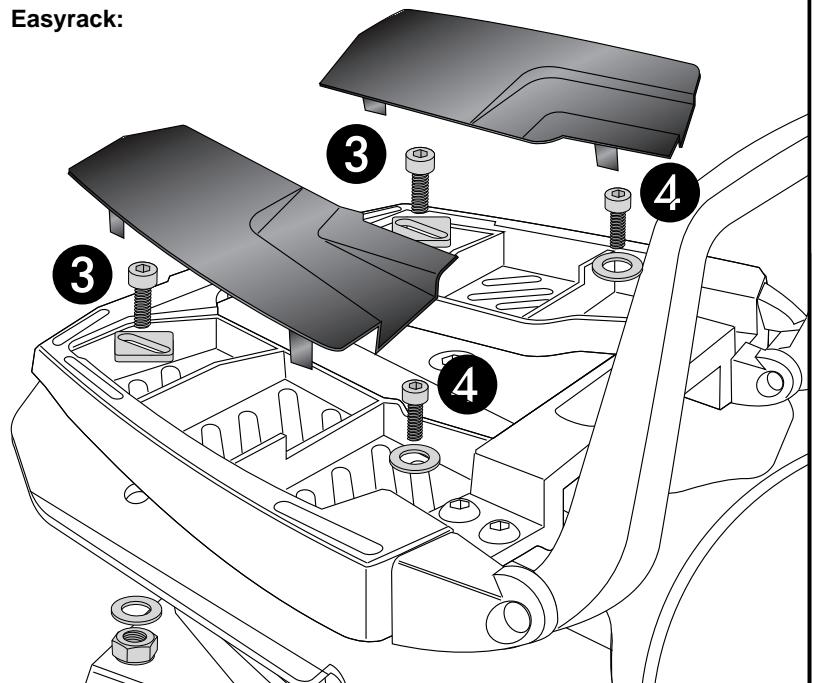
Fastening of the Easyrack:

Front ③ with allen screws M6 x 16 and washers $\varnothing 6,4$.

Rear ④ with allen screws M6 x 20, special washer 20 x 20 x $\varnothing 6,4$, washers $\varnothing 6,4$ and self-lock nuts M6. Mount the plastic cover.

3

Easyrack:



DE ACHTUNG
GB CAUTION

Nach der Montage alle Verschraubungen auf festen Sitz kontrollieren! Abgebaute Teile wieder montieren. Bitte beachten Sie unsere beigefügten Serviceinformationen.

Control all screw connections after the assembling for tightness! Reassemble the dismantled parts. Please notice our enclosed service information.

Als weiteres Zubehör lieferbar:/ Also available:

Kofferträger symmetrisch/Kofferträger asymmetrisch
Motorschutzbügel/Lampenschutzgitter/Motorschutzplatte/Tankring
Side carrier symmetrical/Side carrier asymmetrical
Engine guard/Headlight grilles/Skid plate/Tankring

Weiteres Zubehör auf unsere Homepage. More accessories: see our homepage.



Hepco & Becker GmbH
An der Steinmauer 6
D-66955 Pirmasens
Germany

Tel.: +49 (0)6331 - 1453 - 100
Fax: +49 (0)6331 - 1453 - 120
eMail: vertrieb@hepco-becker.de
www.hepco-becker.de