

YAMAHA MT - 07

Art.-Nr.: 670.4537 schwarz

Montage

Der Bausatz umfaßt die folgenden Teile:

Stück	Bestellnr.	Bezeichnung	Stück	Bestellnr.	Bezeichnung
1	700008635	Gepäckplatte	4	150.799	selbstsichernde Muttern M6
1	700008636	Schlossplatte	4	151.283	Verschlußstopfen Ø8 mm
1	700008637	Rastplatte	1	330.302	Logo Hepco & Becker ø30mm
3	151.258	Senkkopfschrauben M6 x 16	1	151.356	Dichtband 20x40 100 cm
1	151.270	Senkkopfschrauben M6 x 50	4	275.001	Gummipuffer
			3	150.809	U-Scheiben Ø6,4



Anzugsmomente des Motorradherstellers beachten!
Nach der Montage alle Verschraubungen auf festen Sitz kontrollieren!
 Bitte beachten Sie unsere beigefügten Serviceinformationen.



Hepco & Becker GmbH
 An der Steinmauer 6
 D-66955 Pirmasens
 Tel.: 06331 - 1453 - 100
 Fax: 06331 - 1453 - 120
 eMail: vertrieb@hepco-becker.de
www.hepco-becker.de

YAMAHA MT - 07

Art.-Nr.: 670.4537 schwarz

Montage

Vorbereitende Maßnahmen:

Die Soziussitzbank abnehmen.

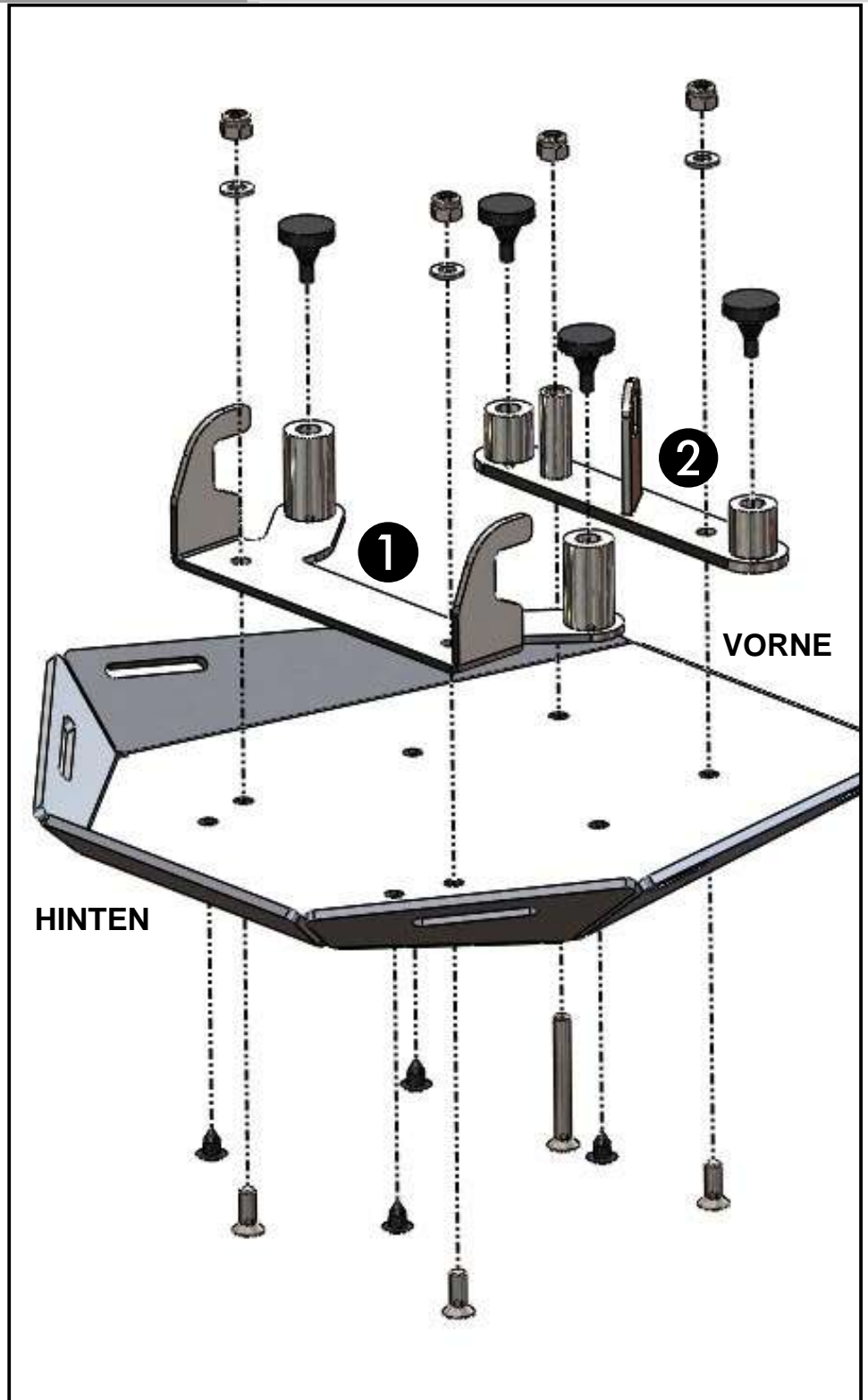
Montage des Sportracks:

Die Rastplatte **1** mit den Senkkopfschrauben M6x16, den U-Scheiben $\varnothing 6,4$ und den selbstsichernden Muttern M6 an die Gepäckplatte schrauben.

Die Schlossplatte **2** an einer Seite mit der Senkkopfschraube M6x16, der U-Scheibe $\varnothing 6,4$ und einer selbstsichernden Mutter M6 an die Gepäckplatte schrauben.

Auf die Richtung achten!

An der Schlossplatte die Senkkopfschraube M6x50 durch die lange Buchse stecken und mit der selbstsichernden Mutter M6 verschrauben. Hier ist keine U-Scheibe notwendig, da dieser Bolzen als Arretierung im Motorradrahmen dient. Die 4 Gummipuffer in die Auflagebolzen einstecken.



YAMAHA MT - 07

Art.-Nr.: 670.4537 schwarz

Montage

Die 4 nicht benutzten Bohrungen der Gepäckplatte mit Verschlußstopfen verschließen.
Die Befestigung des SPORTRACKS am Motorrad erfolgt in der gleichen Weise wie beim Soziussitz.
Bitte vor dem Fahren den festen Sitz des SPORTRACKS im Schloss kontrollieren.

Anbringung des Dichtbandes:
dieses wird, wie gezeigt, auf der Rückseite der Sportrackplatte aufgeklebt.



YAMAHA MT - 07

Item.-No.: 670.4537 black

Assembling instructions

The kit includes the following parts:

Quant	item no.	description	Quant	item no.	description
1	700008635	sportrack plate	4	150.799	self lock nuts M6
1	700008636	lid plate	4	151.283	plastic plug Ø8 mm
1	700008637	holding plate	1	330.302	emblem Hepco & Becker ø30mm
3	151.258	countersunk head screw M6 x 16	1	151.356	seal strip 20x40 100 cm
1	151.270	countersunk head screw M6 x 50	4	275.001	rubber buffer
			3	150.809	washer Ø6,4



Control all screw connections after the assembling for tightness!
Please notice our enclosed service information.



Hepco & Becker GmbH
An der Steinmauer 6
D-66955 Pirmasens
Tel.: +49 6331 - 1453 - 100
Fax: +49 6331 - 1453 - 120
eMail: vertrieb@hepco-becker.de
www.hepco-becker.de

YAMAHA MT - 07

Item.-No.: 670.4537 black

Assembling instructions

Preparing:

Dismantle the pillion seat

Preparing of the sportrack:

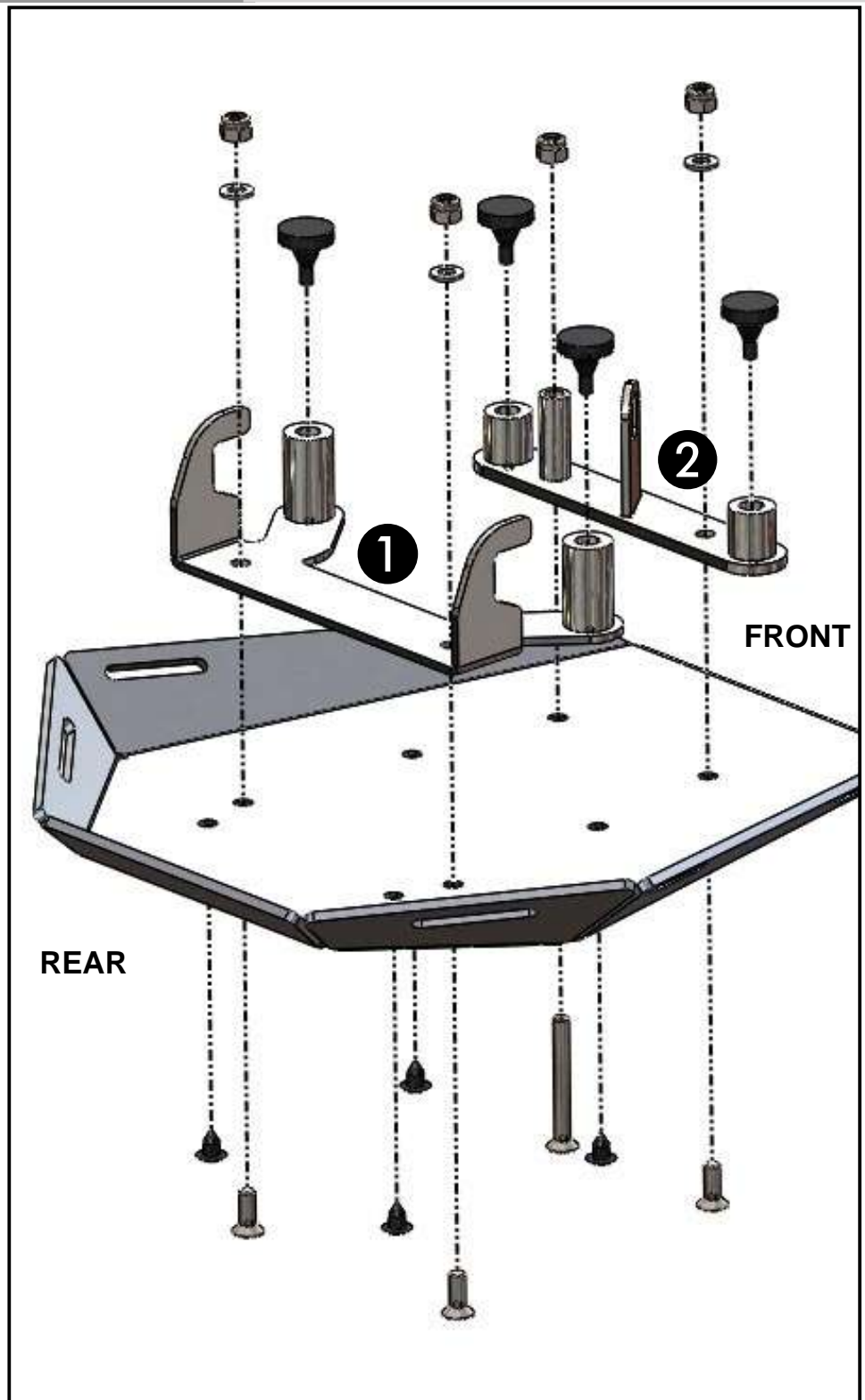
Fix the holding plate **1** at the sportrack with countersunk head screws M6 x 16, washers $\varnothing 6,4$ and self lock nuts M6. (notice correct direction/position)

Fix the lid plate **2** at the the sportrack with countersunk head screw M6 x 16, washer $\varnothing 6,4$ and self lock nut M6. (notice correct direction/position) at one side.

On the other side stick the countersunk head screw M6 x 50 through the long sleeve and secure with self lock nut M6.

Here without washer because this pin is used as a stop in the motorcycle frame.

Stick the original rubbers into the borings as shown in the drawing.



YAMAHA MT - 07

Item.-No.: 670.4537 black



Assembling instructions

Seal up the 4 holes not in use with sealing plugs.
Fixing the SPORTRACK onto the motorbike is the same as fixing a pillion seat.
Please check that the SPORTRACK is securely fitted before driving.

Affixing of the seal strip:
this will be sticked, as shown on the picture, to the back of the Sportrack plate.

