

Halter für BMW Original Zusatzscheinwerfer

- in Verbindung mit H&B / Wunderlich Tankschutzbügel

Holder for BMW original additional lights

- in connection with H&B / Wunderlich tank guard

BMW R 1250 GS
(2018-)

BMW R 1200 GS LC
(2013-)



Artikel Nr.: / Item-no.:

4213668 00 01

DE INHALT
GB CONTENTS

1	700008741	Haltebügel	1	700008741	Holder
1	700008795	Schraubensatz:	1	700008795	Screw set:
2	VA- Torxschrauben M8x30		2	VA- Torx screw M8x30	
4	VA- U-Scheiben Ø8,4		4	VA- washer Ø8,4	
2	VA- U-Scheibe Ø6,4		2	VA- washer Ø6,4	
2	VA- selbstsichernde Muttern M8		2	VA- self lock nut M8	
2	VA- selbstsichernde Muttern M6		2	VA- self lock nut M6	

DE HINWEIS
GB NOTICE

Passt an folgende Tankschutzbügel: 502665, 502668, 5026508, 5026514

Fits to the following tank guards: 502665, 502668, 5026508, 5026514



DE WICHTIG
GB IMPORTANT

Beachten Sie die in Ihrem Land geltenden Zulassungsbestimmungen.
Für den Bereich der BRD gilt: Ein Eintrag in die Fahrzeugpapiere ist nicht erforderlich.

Die Voraussetzung für die Montage ist natürlich eine gewisse technische Erfahrung. Wenn Sie sich nicht sicher sind, wie man eine bestimmte Arbeit ausführt, sollten Sie diese Ihrer Fachwerkstatt überlassen. Ziehen sie alle zugänglichen Schrauben zuerst nur locker an. Nachdem alles montiert ist, werden die Schrauben dann auf das entsprechende Anzugsmoment festgezogen. Dadurch wird sichergestellt, dass das Produkt spannungsfrei angebaut ist. Anzugsmomente beachten! Nach der Montage alle Verschraubungen auf festen Sitz kontrollieren!
Zur Montage ist eine zweite Person hilfreich.

Of course, the assembly requires a certain technical experience. If you are not sure how to execute a determined action, you should ask your local distributor to do it. First, tighten all screws only loosely. After mounting all parts, the screws should be tightened to the torque specified. This guarantees, that the product is mounted without tension. Observe the tightening torques of the manufacturer! Control all screw connections after the assembling for tightness! To mount this guard, a second person is helpful.

Weiteres Zubehör auf unserer Homepage. More accessories: see our homepage.



Hepco & Becker GmbH
An der Steinmauer 6
D-66955 Pirmasens
Germany

Tel.: +49 (0)6331 - 1453 - 100
Fax: +49 (0)6331 - 1453 - 120
eMail: vertrieb@hepco-becker.de
www.hepco-becker.de

Halter für BMW Original Zusatzscheinwerfer

- in Verbindung mit H&B / Wunderlich Tankschutzbügel

Holder for BMW original additional lights

- in connection with H&B / Wunderlich tank guard

BMW R 1250 GS
(2018-)

BMW R 1200 GS LC
(2013-)

Artikel Nr.: / Item-no.:

4213668 00 01



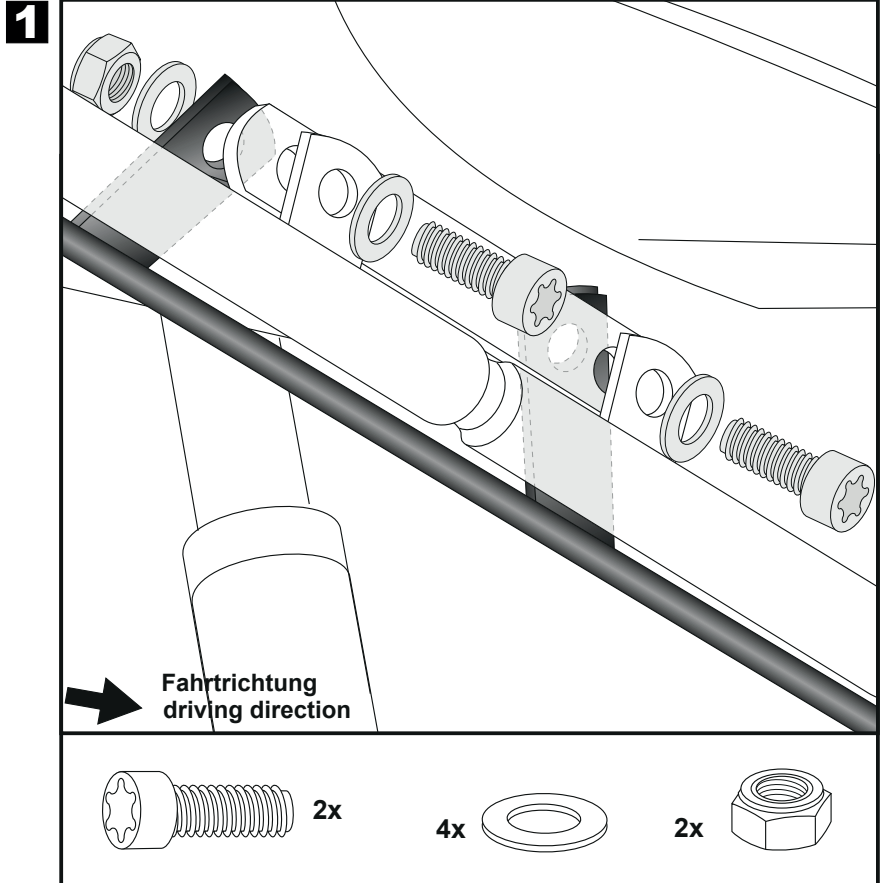
DE MONTAGEANLEITUNG GB MOUNTING INSTRUCTIONS

Montage des Zusatzbügels:

An der oberen Verschraubung des Tankschutzbügels. Vorhandene Verschraubung entfernen - diese entfällt. Sind die BMW-Scheinwerfer montiert, die Verschraubung lösen - diese wird in Schritt 2 wieder verwendet. Die Montage des Zusatzbügels erfolgt mit den Torxschrauben M8x30 sowie U-Scheiben ø8,4 und selbstsichernden Muttern M8. Den Halter in Fahrtrichtung gesehen hinter dem Tankschutzbügel-Halteradapter montieren.

Fastening of the additional holder:

at the upper bolting of the tank guard. Dismantle the existing screws - they are obsolete. If the BMW headlights are mounted, remove the screws - this is used in step 2 again. The installation of the additional holder is done using the torx screws M8x30 and washers ø8,4 and self-lock nuts M8. The holder is fitted behind the tank guard holding adapter.

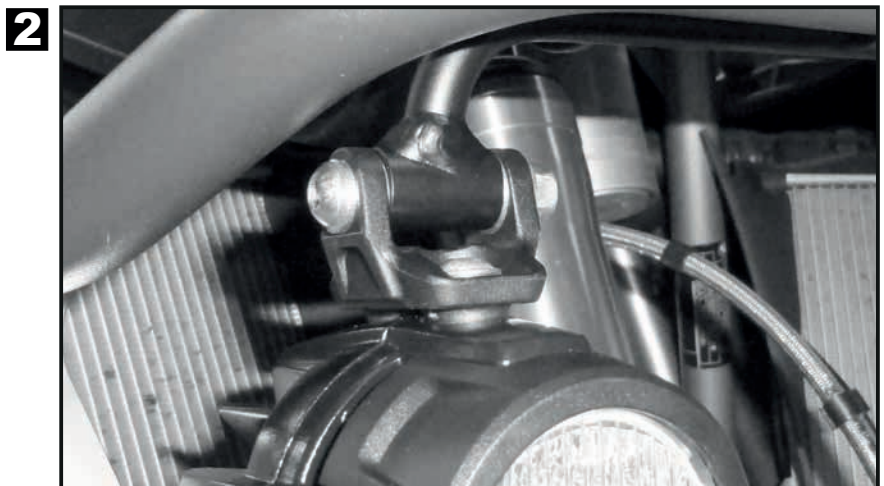


Montage der Scheinwerfer:

Die Zusatzscheinwerfer außen am Halter mit den Originalschrauben, Muttern M6 und U-Scheibe ø6,4 montieren.

Fastening of the lights:

As shown in the picture. Use original screws, nuts M6 and washers ø6,4.



Nach der Montage alle Verschraubungen auf festen Sitz kontrollieren! Abgebaute Teile wieder montieren. Bitte beachten Sie unsere beigelegten Serviceinformationen.
Control all screw connections after the assembling for tightness! Reassemble the dismantled parts. Please notice our enclosed service information.