

HONDA CBR 1000 RR Fireblade SP
ab Baujahr 2014

Art.-Nr.: 670.916 schwarz

Montage

Der Bausatz umfaßt die folgenden Teile:

Stück	Bestellnr.	Bezeichnung	Stück	Bestellnr.	Bezeichnung
1	700008635	Gepäckplatte	4	151.283	Verschlusstopfen Ø8 mm
1	700008633	Schlossplatte	1	330.302	Logo Hepco & Becker ø30mm
1	700008632	Rastplatte	1	151.356	Dichtband 20x40 - 80 cm
4	151.102	Senkkopfschrauben M6 x 25	4	275.001	Gummipuffer
4	150.799	selbstsichernde Muttern M6	4	150.809	U-Scheiben Ø6,4



Anzugsmomente des Motorradherstellers beachten!
Nach der Montage alle Verschraubungen auf festen Sitz kontrollieren!
Bitte beachten Sie unsere beigefügten Serviceinformationen.



Hepco & Becker GmbH
An der Steinmauer 6
D-66955 Pirmasens
Tel.: 06331 - 1453 - 100
Fax: 06331 - 1453 - 120
eMail: vertrieb@hepco-becker.de
www.hepco-becker.de

HONDA CBR 1000 RR Fireblade SP
ab Baujahr 2014

Art.-Nr.: 670.916 schwarz

Montage

Vorbereitende Maßnahmen:

Die Soziussitzbank abnehmen.

Montage des Sportracks:

Montage der Rastplatte ①

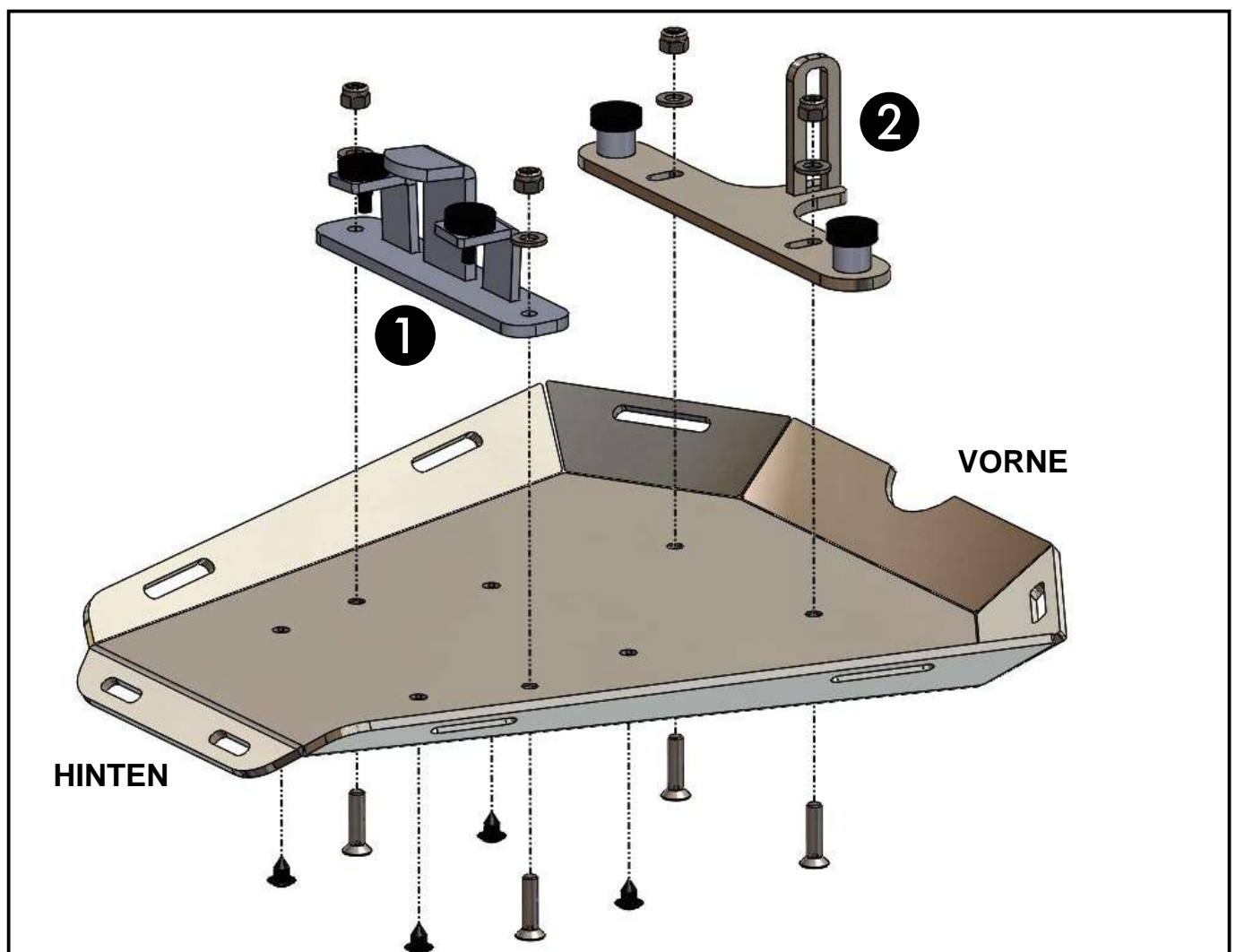
mit Senkkopfschrauben M6 x 25, U-Scheiben Ø6,4 und selbstsichernden Muttern M6.

Vormontage der Schlossplatte ②

mit Senkkopfschrauben M6 x 25, U-Scheiben Ø6,4 und selbstsichernden Muttern M6.

Schrauben nur leicht anziehen, um noch ein Verschieben der Schlossplatte zu ermöglichen.

Einsetzen des Sportracks mit der Rastplatte zuerst, dann mit der Schlossplatte, einrasten in Schloss.
Nach Abnehmen des vormontierten Sportracks endgültiges Anziehen der beiden Senkschrauben der Schlossplatte.



HONDA CBR 1000 RR Fireblade SP
ab Baujahr 2014

Art.-Nr.: 670.916 schwarz



Montage

Die 4 nicht benutzten Bohrungen der Gepäckplatte mit Verschlussstopfen verschließen.
Die Befestigung des SPORTRACKS am Motorrad erfolgt in der gleichen Weise wie beim Soziussitz.
Bitte vor dem Fahren den festen Sitz des SPORTRACKS im Schloss kontrollieren.

Anbringung des Dichtbandes:
dieses wird, wie gezeigt, auf der Rückseite der Sportrackplatte aufgeklebt.



HONDA CBR 1000 RR Fireblade SP
from date of manufacture 2014

Item.-No.: 670.916 black



Assembling instructions

The kit includes the following parts:

Quant	item no.	description	Quant	item no.	description
1	700008635	sportrack plate	4	151.283	plastic plug Ø8 mm
1	700008633	lid plate	1	330.302	emblem Hepco & Becker ø30mm
1	700008632	holding plate	1	151.356	seal strip 20x40 - 80 cm
4	151.102	countersunk head screw M6 x 25	4	275.001	rubber buffer
4	150.799	self lock nuts M6	4	150.809	washer Ø6,4



Control all screw connections after the assembling for tightness!
Please notice our enclosed service information.



Hepco & Becker GmbH
An der Steinmauer 6
D-66955 Pirmasens
Tel.: +49 6331 - 1453 - 100
Fax: +49 6331 - 1453 - 120
eMail: vertrieb@hepco-becker.de
www.hepco-becker.de

HONDA CBR 1000 RR Fireblade SP
from date of manufacture 2014

Item.-No.: 670.916 black

Assembling instructions

Preparing:

Dismantle the pillion seat

Preparing of the sportrack:

Assembly of the holding plate ①

with countersunk screws M6 x 25, washers Ø 6, 4 and self-locking nuts M6.

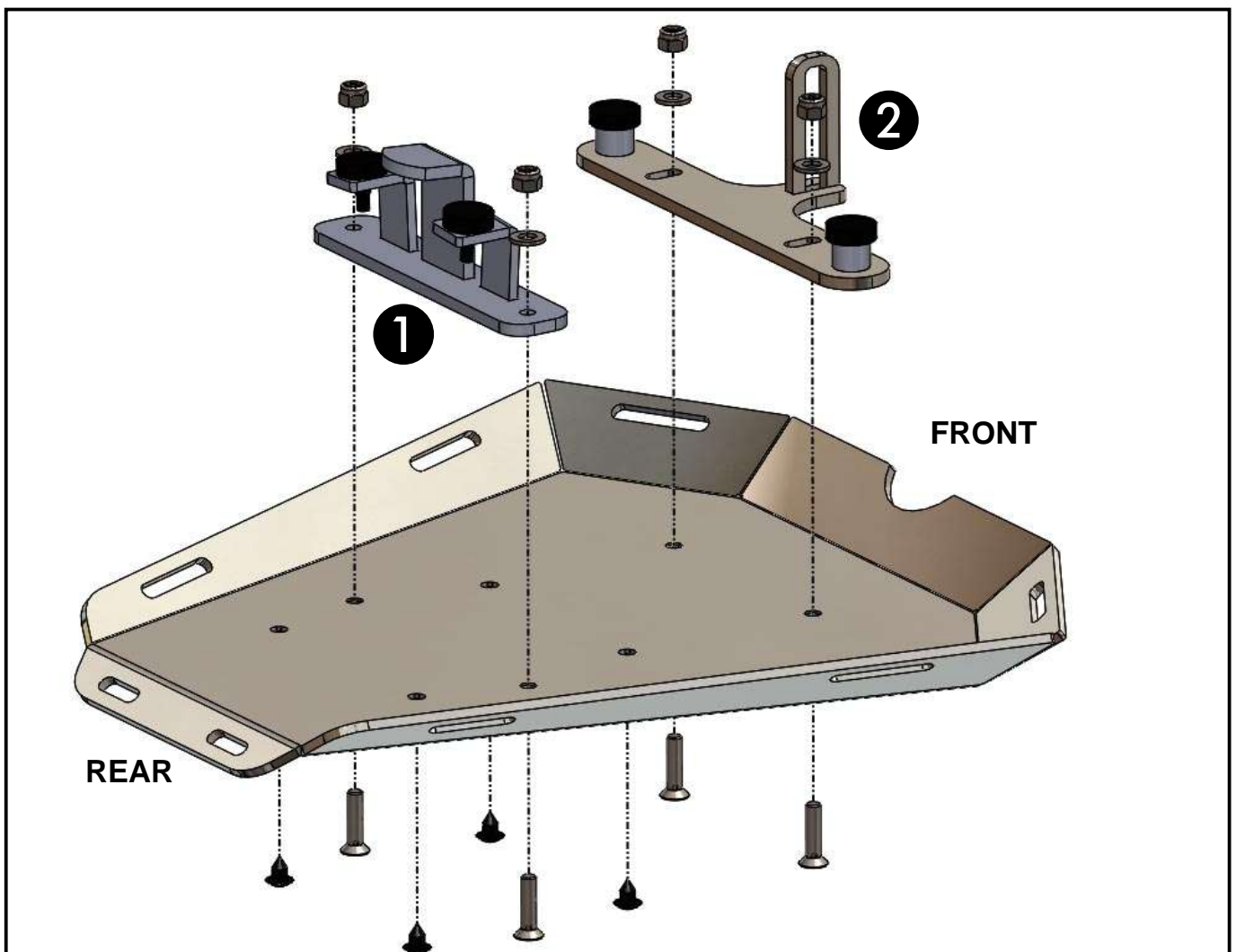
Pre-assembly of the lid plate ②

with countersunk screws M6 x 25, washers Ø 6, 4 and self-locking nuts M6.

Over-tighten the screws only slightly to allow even a displacement of the lid plate.

Inserting the sport racks with the holding plate first, then with the lid plate, lock in lock.

After removing the pre mounted sportracks tighten the two countersunk screws of the lid plate.



HONDA CBR 1000 RR Fireblade SP
from date of manufacture 2014

Item.-No.: 670.916 black



Assembling instructions

Seal up the 4 holes not in use with sealing plugs.
Fixing the SPORTRACK onto the motorbike is the same as fixing a pillion seat.
Please check that the SPORTRACK is securely fitted before driving.

Affixing of the seal strip:

this will be sticked, as shown on the picture, to the back of the Sportrack plate.

