

Gepäckbrückenverbreiterung aus Aluminium

BMW G 650 GS
Modell ab 2011
Art.-Nr.: 800.660

BMW F 650 GS/Dakar
ab Baujahr 2004
Art.-Nr.: 800.638

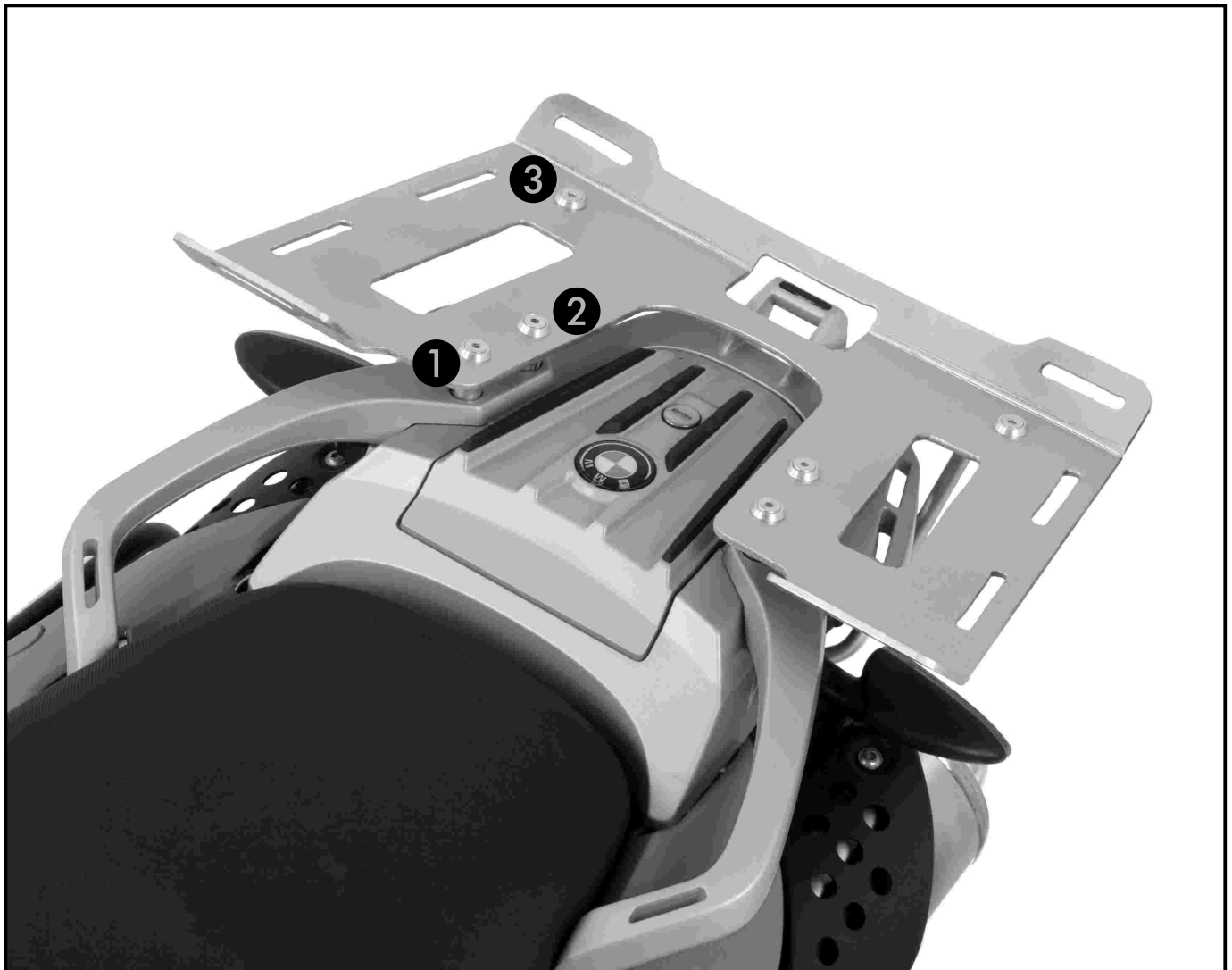
Seitenkoffer
Topcases
Gepäckträger
Lock it System
Softbags
Aluminiumkoffer
Lederkoffer
Schutzbügel
Hauptständer
Chopper-Parts
Quad-Parts
Accessoires



Montage

Der Bausatz umfaßt die folgenden Teile:

Stück	Bestellnr.	Bezeichnung
1	700007503	Hintere Stützstreben links
1	700007504	Hintere Stützstreben rechts
1	700007505	Gepäckbrückenverbreiterung Aluminium
2	150.889	Distanzbuchsen Ø15 x Ø9 x 25 mm
2	150.883	Distanzbuchsen Ø15 x Ø9 x 22 mm
2	150.783	Inbusschrauben M8 x 25
4	151.025	Senkschrauben M6 x 65
2	151.024	Senkschrauben M6 x 20
2	150.809	U-Scheiben ø6,4
2	150.799	selbstsichernde Muttern M6
6	151.309	Senkscheiben ø6,4



Gepäckbrückenverbreiterung aus Aluminium

BMW G 650 GS
Modell ab 2011
Art.-Nr.: 800.660

BMW F 650 GS/Dakar
ab Baujahr 2004
Art.-Nr.: 800.638

Seitenkoffer
Topcases
Gepäckträger
Lock it System
Softbags
Aluminiumkoffer
Lederkoffer
Schutzbügel
Hauptständer
Chopper-Parts
Quad-Parts
Accessoires



Montage

Vorbereitung:

Die 4 Originalschrauben der Sozius-Haltegriff Befestigung entfernen (entfallen).

In die Senkungen werden die Distanzbuchsen wie folgt eingesteckt:

In die vorderen Senkungen ① 2x Ø15 x Ø9 x 25 mm

In die hinteren Senkungen ② 2x Ø15 x Ø9 x 22 mm.



Montage der hinteren Stützstreben:

Die hinteren Stützstreben links und rechts werden am Motorrad mit 2 x Inbusschrauben M8 x 25 angeschraubt. Schrauben nur leicht andrehen.

Montage der Gepäckbrückenverbreiterung:

Gepäckplatte auf die Distanzen und die Stützstreben aufsetzen.

Vorne ① + ② mit den Senkschrauben M6 x 65 und Senkscheiben ø6,4 durch die Distanzbuchsen angeschraubt. Schrauben nur leicht andrehen.

In den hinteren Bohrungen ③ wird die Verbreiterung mit den beiden Stützstreben mit den Senkschrauben M6 x 20, Senkscheiben ø6,4, U-Scheiben ø6,4 und selbstsichernden Muttern M6 verschraubt.

Alle Schrauben mit dem vorgeschriebenen Drehmoment anziehen.

Gepäckbrückenverbreiterung kann auch zusammen mit Lock It Kofferträger 650.660 0001 montiert werden.

Anzugsmomente des Motorradherstellers beachten!

Nach der Montage alle Verschraubungen auf festen Sitz kontrollieren!
Bitte beachten Sie unsere beigefügten Serviceinformationen.

Als weiteres Zubehör lieferbar:

Kofferträger (Lock it System, abnehmbar)

Gepäckbrücke

Motorschutzbügel

Hauptständer

Motorschutzplatte

Lampengitter

Micro Flooter Zusatzscheinwerfer

Art.-Nr.: 650.660 00 01

Art.-Nr.: 650.660 01 01

Art.-Nr.: 502.660 00 01

Art.-Nr.: 505.660 00 01

Art.-Nr.: 810.660

Art.-Nr.: 700.660

Art.-Nr.: 730.660



Hepco & Becker GmbH
An der Steinmauer 6

D-66955 Pirmasens

Tel.: 06331 - 1453 - 100

Fax: 06331 - 1453 - 120

eMail: vertrieb@hepco-becker.de

www.hepco-becker.de

Enlargement for rear racks
for luggage rolls/dry bags

BMW G 650 GS
Modell from 2011
Item - No.: 800.660

BMW F 650 GS/Dakar
Modellup to 2004
Item - No.: 800.638

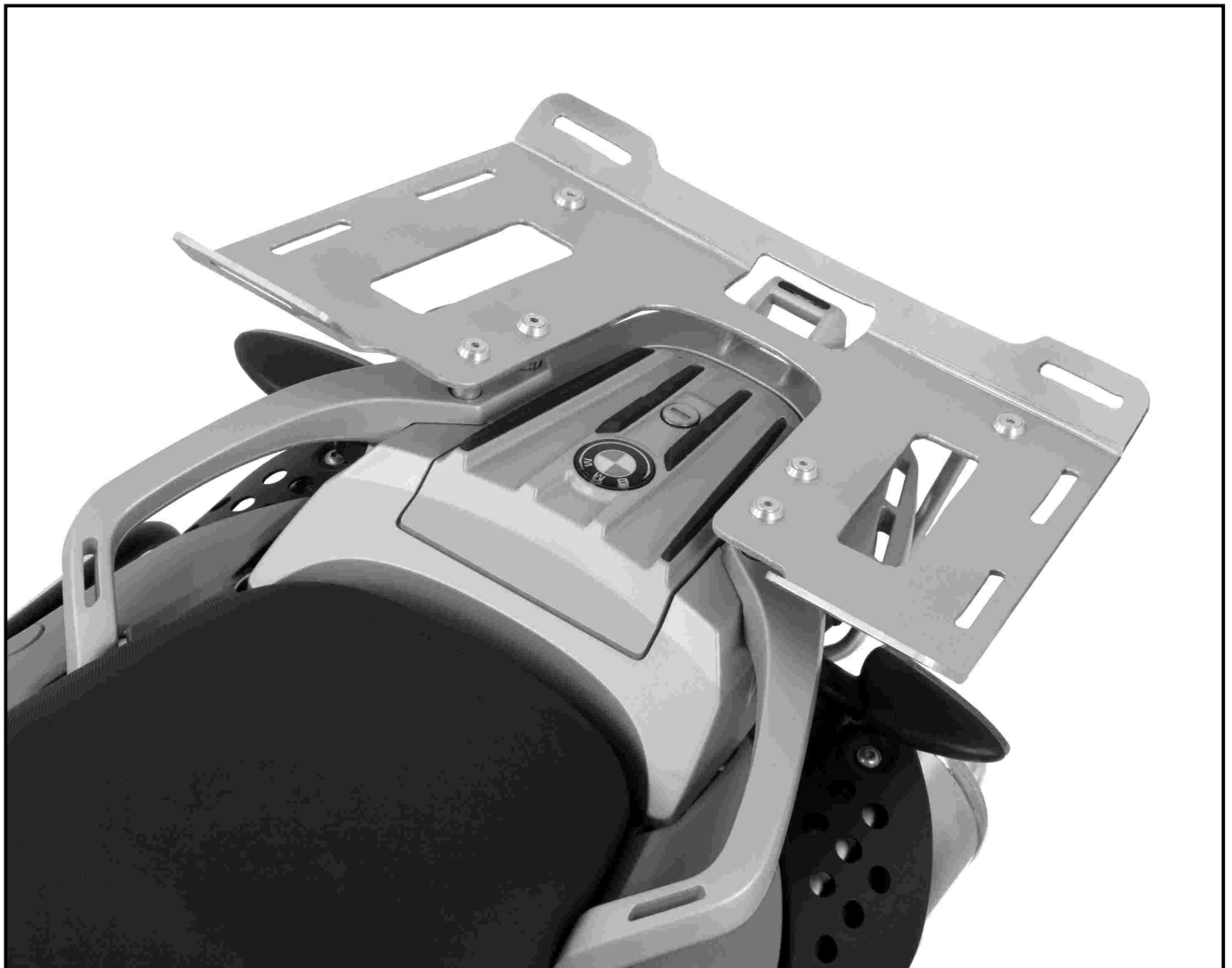
- Side cases
- Top cases
- luggage frames
- Lock it system
- Softbags
- Aluminium luggage
- Leather luggage
- Protection bars
- Center stands
- Chopper parts
- Quad parts
- Accessories



Assembling instructions

The kit includes the following parts:

Quant	item no.	description
1	700007503	rear adapter left
1	700007504	rear adapter right
1	700007505	enlargement Aluminium
2	150.889	spacer Ø15 x Ø9 x 25 mm
2	150.883	spacer Ø15 x Ø9 x 22 mm
2	150.783	allen screw M8 x 25
4	151.025	countersunk head allen screw M6 x 65
2	151.024	countersunk head allen screw M6 x 20
2	150.809	washer ø6,4
2	150.799	self lock nuts M6
6	151.309	countersunk washers ø6,4



Enlargement for rear racks
for luggage rolls/dry bags

BMW G 650 GS
Modell from 2011
Item - No.: 800.660

BMW F 650 GS/Dakar
Modell up to 2004
Item - No.: 800.638

Side cases
Top cases
luggage frames
Lock it system
Softbags
Aluminium luggage
Leather luggage
Protection bars
Center stands
Chopper parts
Quad parts
Accessories



Assembling instructions

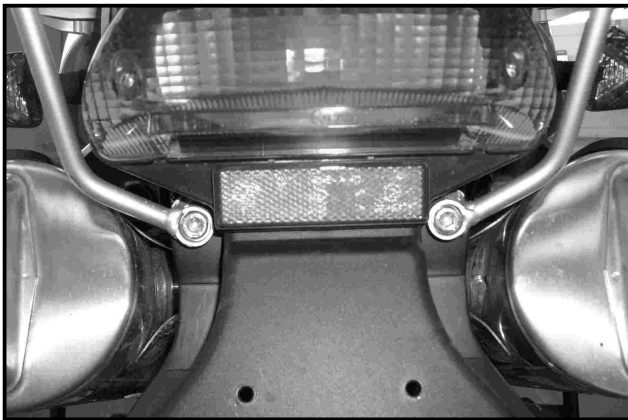
Preparing:

Unscrew the original screws of the handrail. Original screws are obsolete.

Put spacer into the counterbores.

Front: ① use spacer $\varnothing 15 \times \varnothing 9 \times 25$ mm.

Rear: ② use spacer $\varnothing 15 \times \varnothing 9 \times 22$ mm.



Fastening of the rear adapters left + right:
with allen screws M8 x 25.

Fastening of the enlargement:

Lay enlargement on the spacers and the rear adapters.

Front ① + ② use countersunk head screws M6 x 65 with countersunk washers $\varnothing 6,4$.

Rear ③ fix the enlargement to the adapters with countersunk head screws M6 x 20 with countersunk washers $\varnothing 6,4$, washers $\varnothing 6,4$ and self lock nuts M6.

Now screw on all screws.

It is possible, to mount this enlargement together with the Lock it side carrier 650.660 0001.

Control all screw connections after the assembling for tightness!
Please notice our enclosed service information.

Also available:

Side carrier (Lock it System, removable)
Rear rack
Engine guard
Center stand
Engine protection plate
Headlight grille
Micro Flooter

Item.-No.: 650.660 00 01
Item.-No.: 650.660 01 01
Item.-No.: 502.660 00 01
Item.-No.: 505.660 00 01
Item.-No.: 810.660
Item.-No.: 700.660
Item.-No.: 730.660



Hepco & Becker GmbH
An der Steinmauer 6
D-66955 Pirmasens
Germany

Tel.: +49 6331 - 1453 - 100
Fax: +49 6331 - 1453 - 120
eMail: vertrieb@hepco-becker.de
www.hepco-becker.de