

## Gepäckbrückenverbreiterung aus Aluminium

**BMW F650 GS (Twin)**  
Modell ab 2008

**BMW F800 GS**

Art.-Nr.: 800.652

Seitenkoffer  
Topcases  
Gepäckträger  
Lock it System  
Softbags  
Aluminiumkoffer  
Lederkoffer  
Schutzbügel  
Hauptständer  
Chopper-Parts  
Quad-Parts  
Accessoires



## Montage

Der Bausatz umfaßt die folgenden Teile:

Stück	Bestellnr.	Bezeichnung
1	799.998HB	Gepäckbrücken- verbreiterung Aluminium
2	150.913	Senkinbusschrauben M8 x 50
2	151.166	Senkinbusschrauben M8 x 55
2	150.813	Alu-Distanzen ø15 x ø9 x 15 mm
2	151.222	Alu-Distanzen ø15 x ø9 x 35 mm



**Anzugsmomente des Motorradherstellers beachten!**  
**Nach der Montage alle Verschraubungen auf festen Sitz kontrollieren!**  
**Bitte beachten Sie unsere beigefügten Serviceinformationen.**

Als weiteres Zubehör lieferbar:  
Motorschutzbügel  
Kofferträger, Lock it System (abnehmbar)  
Lampenschutzgitter  
Gepäckbrücke Alurack

**für BMW F650 GS:**  
Art.-Nr.: 502.935 00 01  
Art.-Nr.: 650.652 00 01  
Art.-Nr.: 700.652 00 01  
Art.-Nr.: 650.652 01 01

**für BMW F800 GS:**  
Art.-Nr.: 502.936 00 01  
Art.-Nr.: 650.653 00 01  
Art.-Nr.: 700.653 00 01  
Art.-Nr.: 650.653 01 01



**Hepco & Becker GmbH**  
**An der Steinmauer 6**  
**D-66955 Pirmasens**

**Tel.: 06331 - 1453 - 100**  
**Fax: 06331 - 1453 - 120**  
**eMail: [vertrieb@hepco-becker.de](mailto:vertrieb@hepco-becker.de)**  
**[www.hepco-becker.de](http://www.hepco-becker.de)**

## Gepäckbrückenverbreiterung aus Aluminium

BMW F650 GS (Twin)  
Modell ab 2008

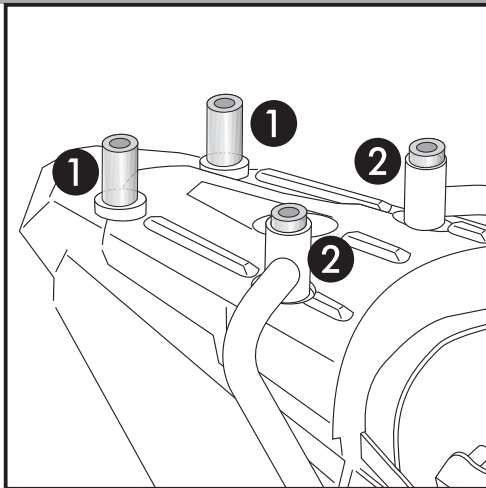
BMW F800 GS

Art.-Nr.: 800.652

Seitenkoffer  
Topcases  
Gepäckträger  
Lock it System  
Softbags  
Aluminiumkoffer  
Lederkoffer  
Schutzbügel  
Hauptständer  
Chopper-Parts  
Quad-Parts  
Accessoires



## Montage



1

### Vorbereitung:

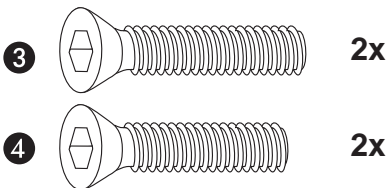
Die hintere Verschraubung der original Haltegriffe demontieren, sowie die Verschraubung der Heckverkleidung - die Originalschrauben entfallen.

- 1 Hinten die Distanzen  $\varnothing 15 \times \varnothing 9 \times 35$  mm einsetzen.
- 2 Vorne die Distanzen  $\varnothing 15 \times \varnothing 9 \times 15$  mm einsetzen.

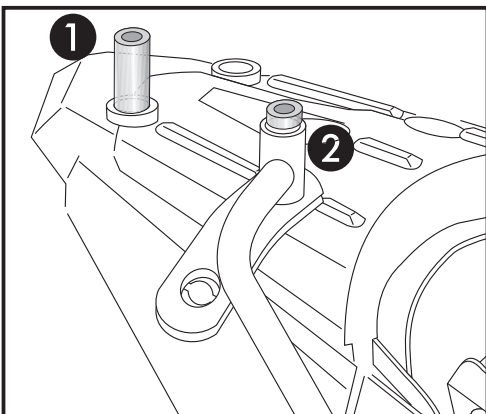
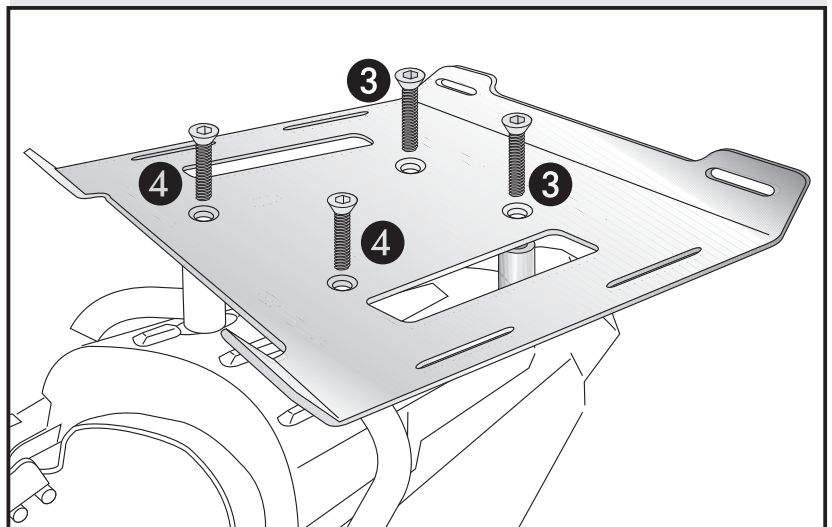


### Befestigung der Verbreiterung:

- 3 Hinten die Senkinbusschrauben M8 x 55 verwenden.
- 4 Vorne die Senkinbusschrauben M8 x 50 verwenden.



2



Die Verbreiterung kann auch in Verbindung mit einem Seitenträger montiert werden. Hierzu werden längere Schrauben/Distanzen benötigt. Diese können bei uns angefordert werden.

- 1 Hinten die Distanzen  $\varnothing 15 \times \varnothing 9 \times 50$  mm einsetzen. Senkinbusschrauben M8 x 75 verwenden.
- 2 Vorne die Distanzen  $\varnothing 15 \times \varnothing 9 \times 15$  mm einsetzen. Senkinbusschrauben M8 x 70 verwenden.

Enlargement for rear racks  
for luggage rolls/dry bags

**BMW F650 GS (Twin)**

Modell from 2008

**BMW F800 GS**

Item - No.: 800.652

Side cases  
Top cases  
luggage frames  
Lock it system  
Softbags  
Aluminium luggage  
Leather luggage  
Protection bars  
Center stands  
Chopper parts  
Quad parts  
Accessories



## Assembling instructions

The kit includes the following parts:

Quant	item no.	description
1	799.998HB	Enlargement Aluminium
2	150.913	countersunk head allen screw M8 x 50
2	151.166	countersunk head allen screw M8 x 55
2	150.813	spacer ø15 x ø9 x 15 mm
2	151.222	spacer ø15 x ø9 x 35 mm



**Control all screw connections after the assembling for tightness!  
Please notice our enclosed service information.**

Also available:  
Engine guard  
Side carrier, Lock it System (removable)  
headlight grille  
Alurack

**for BMW F650 GS:**  
Item-no.: 502.935 00 01  
Item-no.: 650.652 00 01  
Item-no.: 700.652 00 01  
Item-no.: 650.652 01 01

**for BMW F800 GS:**  
Item-no.: 502.936 00 01  
Item-no.: 650.653 00 01  
Item-no.: 700.653 00 01  
Item-no.: 650.653 01 01



**Hepco & Becker GmbH**  
An der Steinmauer 6  
D-66955 Pirmasens  
Germany

**Tel.: +49 6331 - 1453 - 100**  
**Fax: +49 6331 - 1453 - 120**  
**eMail: [vertrieb@hepco-becker.de](mailto:vertrieb@hepco-becker.de)**  
**[www.hepco-becker.de](http://www.hepco-becker.de)**

Enlargement for rear racks  
for luggage rolls/dry bags

BMW F650 GS (Twin)

Modell from 2008

BMW F800 GS

Item - No.: 800.652

Side cases

Top cases

luggage frames

Lock it system

Softbags

Aluminium luggage

Leather luggage

Protection bars

Center stands

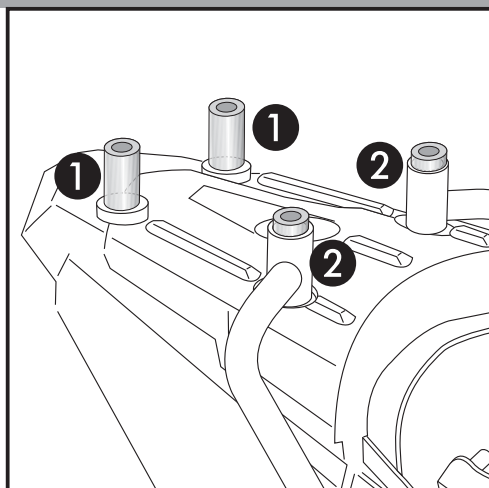
Chopper parts

Quad parts

Accessories



## Assembling instructions



1

Preparing:

Unscrew the rear screws of the handrail and the screws of the rear cover. Original screws are obsolete.

1 Use spacer  $\varnothing 15 \times \varnothing 9 \times 35$  mm.

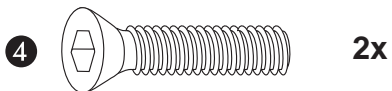
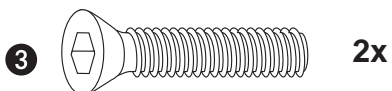
2 Use spacer  $\varnothing 15 \times \varnothing 9 \times 15$  mm.



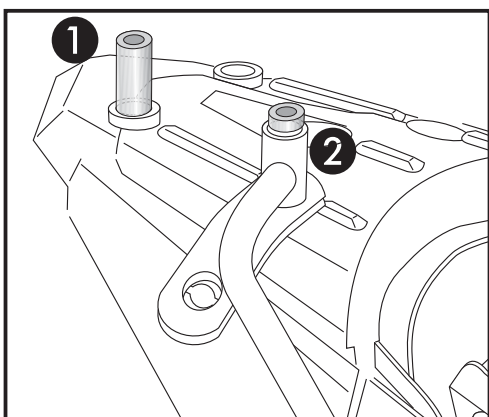
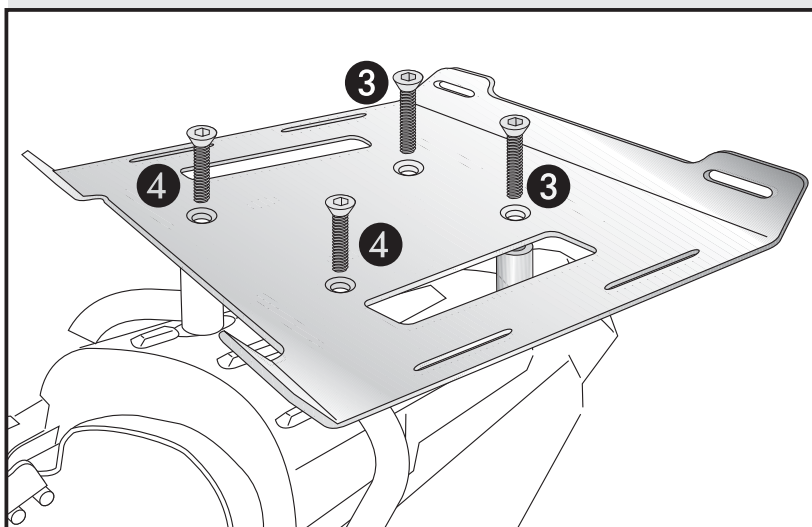
Fastening of the enlargement:

3 Use countersunk head allen screw M8 x 55.

4 Use countersunk head allen screw M8 x 50.



2



It is also possible, to mount the enlargement together with a side carrier. Four longer screws and two spacers are needed. Order these parts from us.

1 Use spacer  $\varnothing 15 \times \varnothing 9 \times 50$  mm.  
Use countersunk head allen screw M8 x 75.

2 Use spacer  $\varnothing 15 \times \varnothing 9 \times 15$  mm.  
Use countersunk head allen screw M8 x 70.

Luggage ideas.