

Gepäckbrückenverbreiterung

BMW R 1200 GS Adventure
ab Baujahr 2014

Artikel-Nr.:
800.671 00 01 schwarz

Seitenkoffer
Topcases
Gepäckträger
Lock it System
Softbags
Aluminiumkoffer
Lederkoffer
Schutzbügel
Hauptständer
Chopper-Parts
Accessoires



Montage

Der Bausatz umfaßt die folgenden Teile:

Stück	Bestellnr.	Bezeichnung
1	799.998	Verbreiterung
1	700008418	Rohradapter links
1	700008419	Rohradapter rechts
2	150.894	Linsenkopfschrauben M8x35
2	150.819	Linsenkopfschrauben M8x25
4	151.024	Senkinbusschraube M6 x 20
4	151.302	Senkscheiben $\varnothing 6,4 \times 18$ mm
4	150.809	U-Scheibe $\varnothing 6,4$
4	150.810	U-Scheibe $\varnothing 8,4$
4	150.799	Selbstsichernde Mutter M6
2	150.924	Aludistanzen $\varnothing 20 \times \varnothing 9 \times 20$ mm
2	150.882	Aludistanzen $\varnothing 18 \times \varnothing 9 \times 10$ mm
1	330.302	Logo Hepco & Becker $\varnothing 30$ mm

Montagehinweis:

Die Voraussetzung für die Montage ist natürlich eine gewisse technische Erfahrung. Wenn Sie sich nicht sicher sind, wie man eine bestimmte Arbeit ausführt, sollten Sie diese Ihrer Fachwerkstatt überlassen.

Ziehen sie alle zugänglichen Schrauben zuerst nur locker an. Nachdem alles montiert ist, werden die Schrauben dann auf das entsprechende Anzugsmoment festgezogen. Dadurch wird sichergestellt, dass das Produkt spannungsfrei angebaut ist.



Anzugsmomente des Motorradherstellers beachten!

Nach der Montage alle Verschraubungen auf festen Sitz kontrollieren!
Bitte beachten Sie unsere beigefügten Serviceinformationen.

Als weiteres Zubehör lieferbar:

Kofferträger Lock it
Motorschutzplatte
Lampengitter

Weiteres Zubehör siehe website

Art.-Nr.: 650.671 00 01

Art.-Nr.: 810.671

Art.-Nr.: 700.671



Hepco & Becker GmbH
An der Steinmauer 6

D-66955 Pirmasens

Tel.: +49 (0)6331 - 1453 - 100

Fax: +49 (0)6331 - 1453 - 120

eMail: vertrieb@hepco-becker.de

www.hepco-becker.de

Gepäckbrückenverbreiterung

BMW R 1200 GS Adventure
ab Baujahr 2014

Artikel-Nr.:
800.671 00 01 schwarz

Seitenkoffer
Topcases
Gepäckträger
Lock it System
Softbags
Aluminiumkoffer
Lederkoffer
Schutzbügel
Hauptständer
Chopper-Parts
Accessoires



Montage

Vorbereitung:

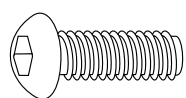
Soziussitzbank entnehmen,
Original Brücke demontieren.

Montage der Rohradapter:

an den gleichen Punkten wie bei der
Original Brücke.

VORNE:

links und rechts mit den Linsenkopf-
schrauben M8x35 mit U-Scheiben Ø8,4.
Zwischen Rahmen und Halteadapter die
Aludistanzen Ø20xØ9x20mm fügen.

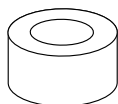


2x

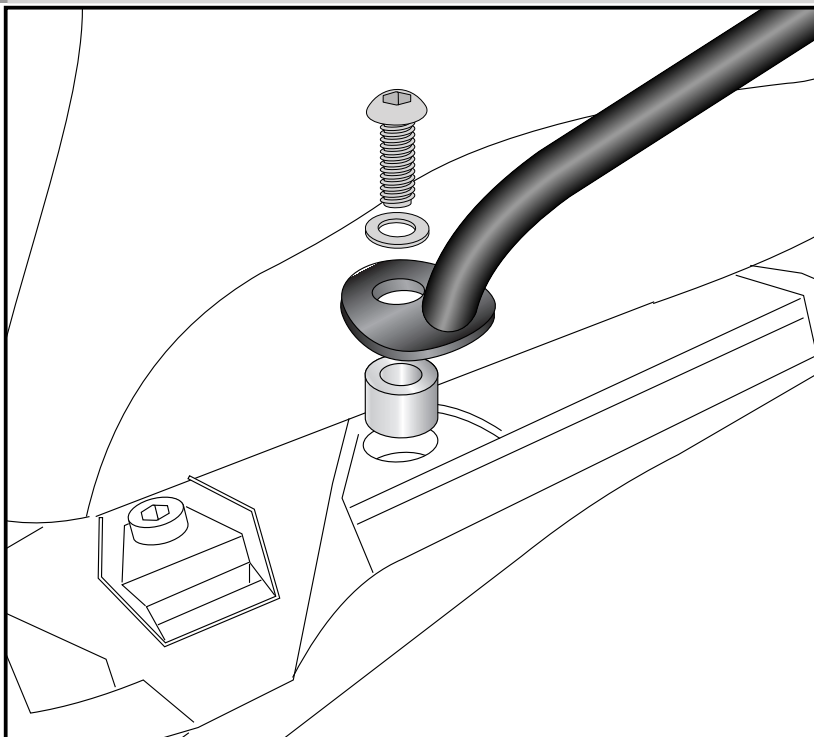


2x

2x

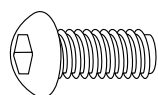


1



Montage der Rohradapter HINTEN:

links und rechts mit den Linsenkopf-
schrauben M8x25 mit U-Scheiben Ø8,4.
Zwischen Rahmen und Rohradapter die
Aludistanzen Ø18xØ9x10mm fügen.



2x

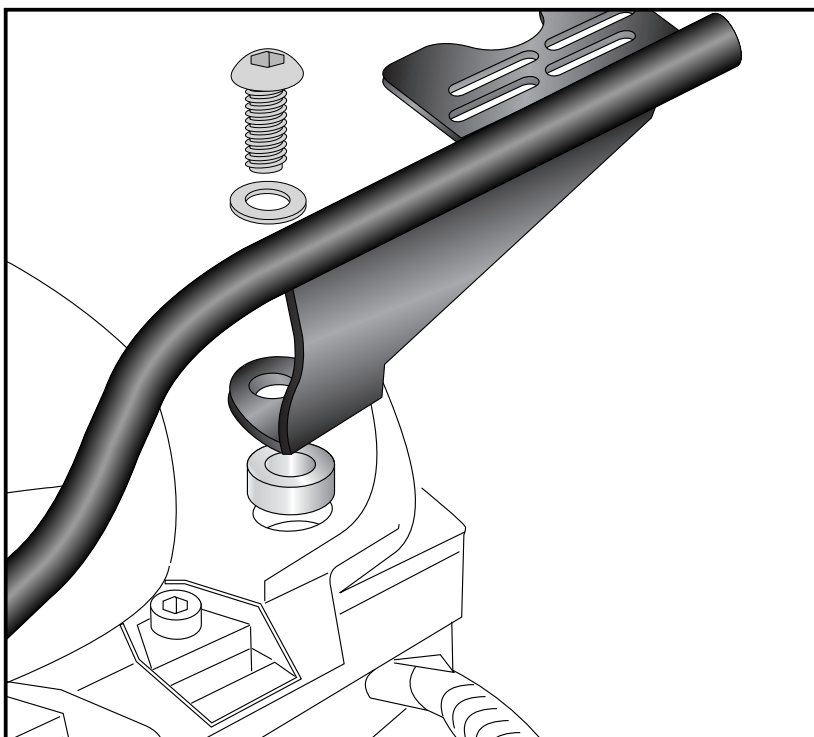


2x

2x



2



Gepäckbrückenverbreiterung

BMW R 1200 GS Adventure
ab Baujahr 2014

Artikel-Nr.:
800.671 00 01 schwarz

Seitenkoffer
Topcases
Gepäckträger
Lock it System
Softbags
Aluminiumkoffer
Lederkoffer
Schutzbügel
Hauptständer
Chopper-Parts
Accessoires

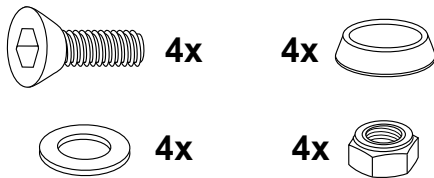
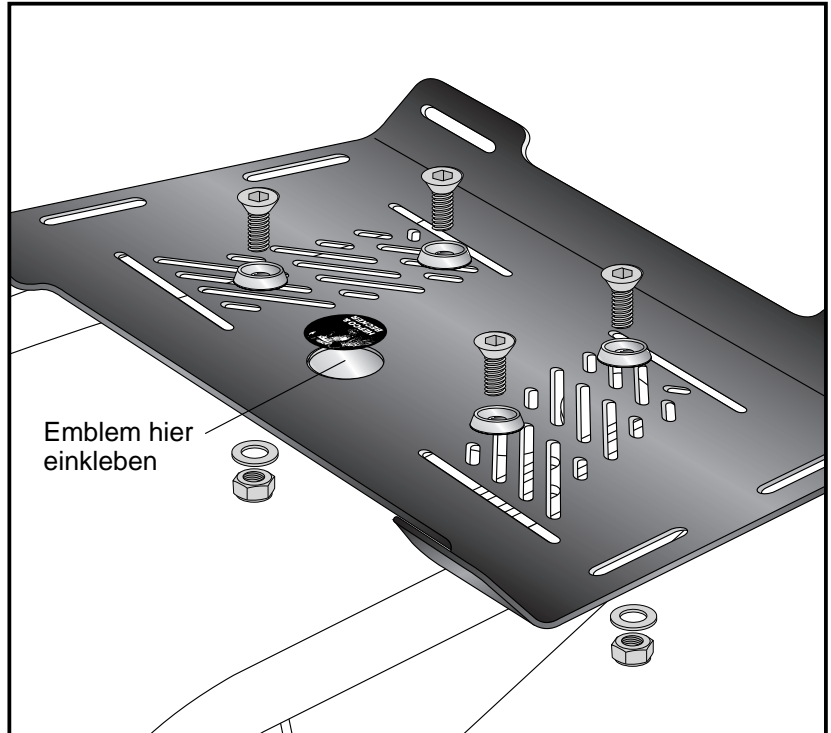


Montage

Montage der Verbreiterung:

Auf den zuvor montierten Rohradaptern mit den Senkinbusschrauben M6x20 sowie den Senkscheiben Ø6,4. Von unten mit den selbstsichernden Muttern M6 sowie U-Scheiben Ø6,4 verschrauben. Nun alle Teile festziehen.

3



Enlargement for rear racks

BMW R 1200 GS Adventure
from date of manufacture 2014

Item.-no.:
800.671 00 01 black



Side cases
Top cases
luggage frames
Lock it system
Softbags
Aluminium luggage
Leather luggage
Protection bars
Center stands
Chopper parts
Accessories

Assembling instructions

The kit includes the following parts:

Quant	item no.	description
1	799.998	enlargement
1	700008418	tube adapter left
1	700008419	tube adapter right
2	150.894	filister head screw M8x35
2	150.819	filister head screw M8x25
4	151.024	countersunk screw M6 x 20
4	151.302	countersunk washer ø6,4 x18 mm
4	150.809	washer ø6,4
4	150.810	washer ø8,4
4	150.799	self lock nut M6
2	150.924	alu spacer Ø20xØ9x20mm
2	150.882	alu spacer Ø18xØ9x10mm
1	330.302	emblem Hepco & Becker ø30mm

Installation note:

Of course, the assembly requires a certain technical experience. If you are not sure how to execute a determined action, you should ask your local distributor to do it. First, tighten all screws only loosely. After mounting all parts, the screws should be tightened to the torque specified. This guarantees, that the product is mounted without tension.



Control all screw connections after the assembling for tightness!
Please notice our enclosed service information.

Also available:

Side carrier (Lock it System, removable)

650.671 01 01

Skid plate

810.671

Headlight grilles

700.671

More accessories: see our homepage.



Hepco & Becker GmbH
An der Steinmauer 6

D-66955 Pirmasens

Tel.: +49 (0)6331 - 1453 - 100

Fax: +49 (0)6331 - 1453 - 120

eMail: vertrieb@hepco-becker.de

www.hepco-becker.de

Enlargement for rear racks

BMW R 1200 GS Adventure
from date of manufacture 2014

Item.-no.:
800.671 00 01 black

Assembling instructions

Side cases
Top cases
luggage frames
Lock it system
Softbags
Aluminium luggage
Leather luggage
Protection bars
Center stands
Chopper parts
Accessories



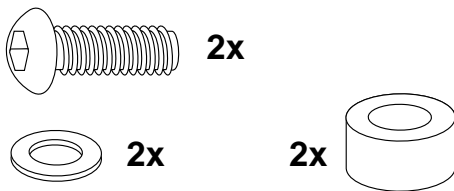
Preparing:

Dismantle the original
passenger seat:

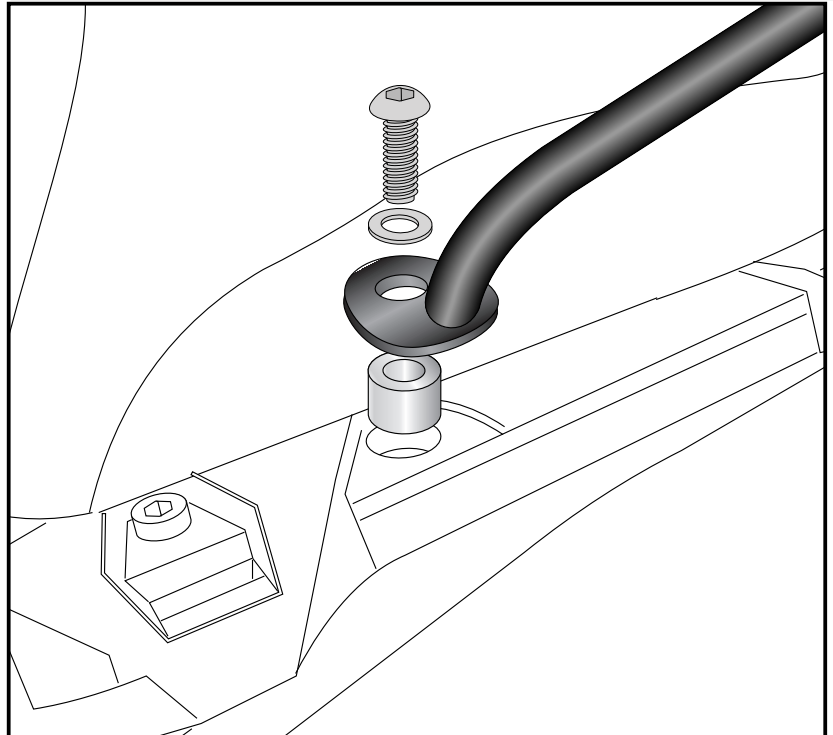
Fastening of the tube adapter:
at the fixing points of the original rack.

FRONT:

left and right with filister head screws
M8x35 with washers Ø8,4.
Add spacer Ø20xØ9x20mm between
frame and adapter.

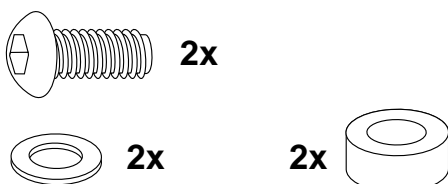


1

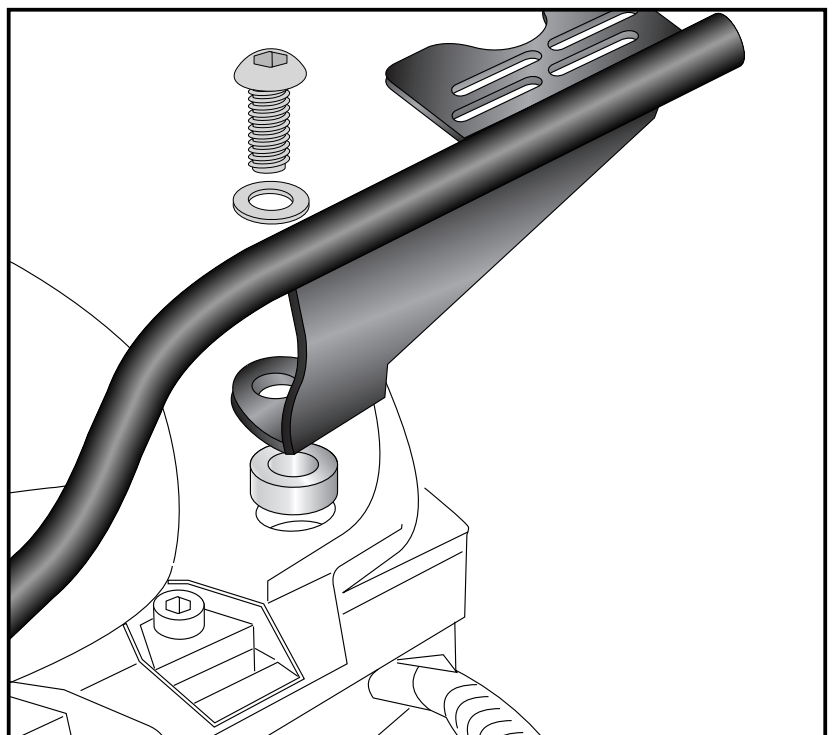


Fastening of the tube adapter BACK:

left and right with filister head screws
M8x25 with washers Ø8,4.
Add spacer Ø20xØ9x10mm between
frame and adapter.



2



Enlargement for rear racks

BMW R 1200 GS Adventure
from date of manufacture 2014

Item.-no.:
800.671 00 01 black

Assembling instructions

Side cases
Top cases
luggage frames
Lock it system
Softbags
Aluminium luggage
Leather luggage
Protection bars
Center stands
Chopper parts
Accessories



Fastening of the enlargement:
with countersunk screws M6 x 20,
countersunk washer $\varnothing 6,4 \times 18\text{mm}$,
washers $\varnothing 6,4$ and self-lock nuts M6.

3

