

# Verbreiterung / Enlargement

## KTM 390 Adventure

(2020-)

Artikel Nr.: / Item-no.:

**8007601 00 01** schwarz/black



**DE** INHALT  
**GB** CONTENT

1x 610052 00 01 Gepäckbrückenverbreiterung klein

1x 700010980 Rohradapter links

1x 700010981 Rohradapter rechts

1x 700010983 Schraubensatz:

4x Senkschraube M6x20

4x Senkscheibe M6

4x Selbstsichernde Mutter M6

4x U-Scheibe Ø6,4

4x U-Scheibe Ø8,4

1x Logo Hepco & Becker ø30m

2x Aludistanz Ø20xØ9x10

2x Aludistanz Ø18xØ9x15

1x 610052 00 01 Enlargement small

1x 700010980 Tube adapter left

1x 700010981 Tube adapter right

1x 700010983 Screw kit:

4x Countersunk screw M6x20

4x Countersunk washer M6

4x Self lock nut M6

4x Washer Ø6,4

4x Washer Ø8,4

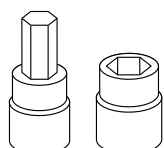
1x Emblem Hepco & Becker ø30m

2x Alu spacer Ø20xØ9x10

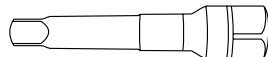
2x Alu spacer Ø18xØ9x15



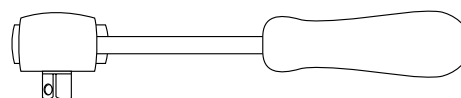
**DE** BENÖTIGTE WERKZEUGE  
**GB** TOOLS REQUIRED



Set



Verlängerung/extension



Ratsche/Ratchet

260620

**DE WICHTIG**  
**GB IMPORTANT**

Die Voraussetzung für die Montage ist natürlich eine gewisse technische Erfahrung. Wenn Sie sich nicht sicher sind, wie man eine bestimmte Arbeit ausführt, sollten Sie diese Ihrer Fachwerkstatt überlassen.  
Ziehen sie alle zugänglichen Schrauben zuerst nur locker an. Nachdem alles montiert ist, werden die Schrauben dann auf das entsprechende Anzugsmoment festgezogen. Dadurch wird sichergestellt, dass das Produkt spannungsfrei angebaut ist. Anzugsmomente beachten! Nach der Montage alle Verschraubungen auf festen Sitz kontrollieren!

Of course, the assembly requires a certain technical experience. If you are not sure how to execute a determined action, you should ask your local distributor to do it. First, tighten all screws only loosely. After mounting all parts, the screws should be tightened to the torque specified. This guarantees, that the product is mounted without tension. Observe the tightening torques of the manufacturer! Control all screw connections after the assembling for tightness!

**DE VORBEREITUNG**  
**GB PREPARING**

Die Originalhaltegriffe entfernen, diese entfallen.  
Remove the original pillion handles, these are omitted.

**DE MONTAGEANLEITUNG**  
**GB MOUNTING INSTRUCTIONS**

**Montage der Rohradapter rechts/links:**

Vorne:

In der nun freien Bohrung mit der Originalschraube sowie U-Scheibe Ø8,4.

Zwischen Lasche und Rahmen die Aludistanz Ø18xØ9x15 fügen.

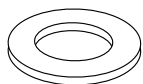
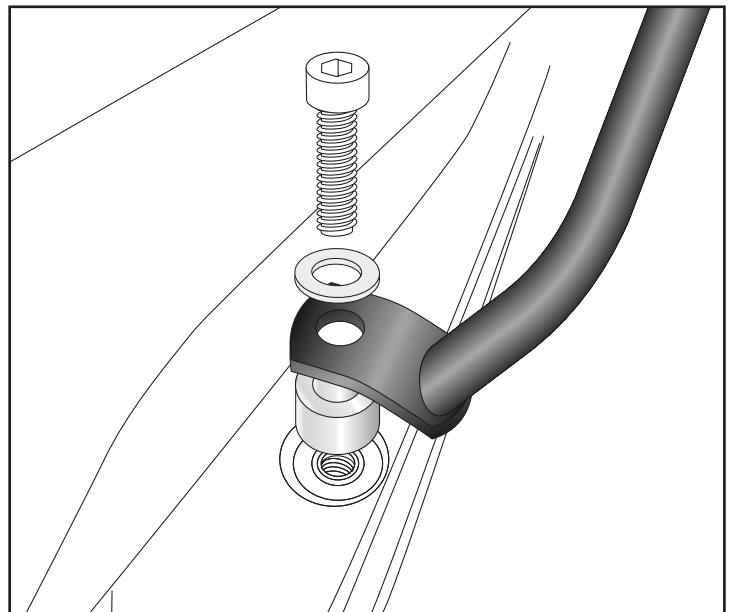
**Fastening of the tube adapters right/left:**

Front:

In the now free hole with the original screw and washer Ø8,4.

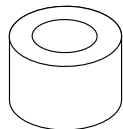
Insert the alu spacer Ø18xØ9x15 between the bracket and the frame.

**1**



**2x**

**2x**



**Montage der Rohradapter rechts/links:**

Hinten:

In der nun freien Bohrung mit der Originalschraube sowie U-Scheibe Ø8,4.

Zwischen Lasche und Rahmen die Aludistanz Ø20xØ9x10 fügen.

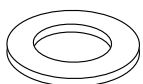
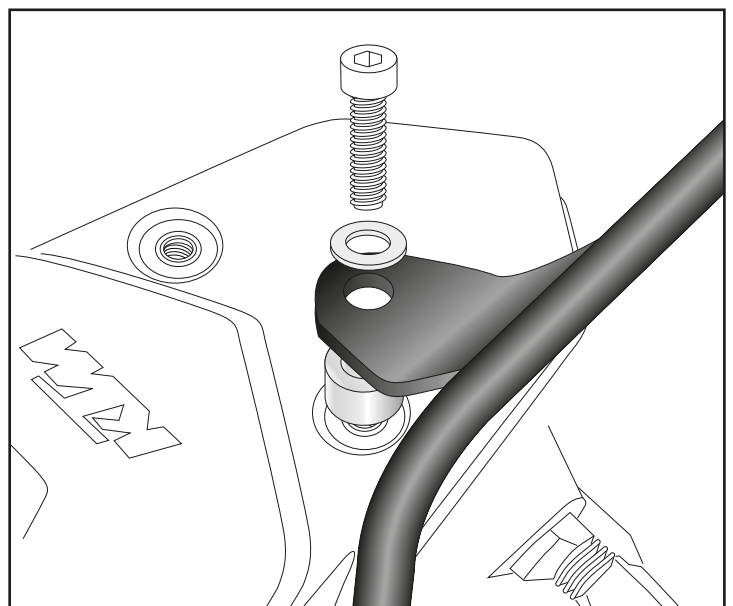
**Fastening of the tube adapters right/left:**

Rear:

In the now free hole with the original screw and washer Ø8,4.

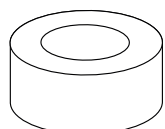
Insert the alu spacer Ø20xØ9x10 between the bracket and the frame.

**2**



**2x**

**2x**



### Montage der Verbreiterung:

Auf den zuvor montierten Rohradaptern mit den Senkkopfschrauben M6x20 sowie Senkscheiben M6.

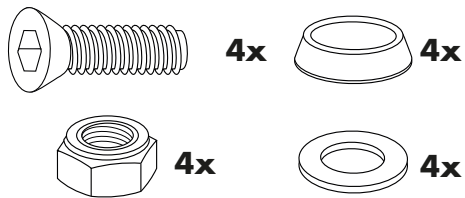
Von unten mit den selbstsichernden Muttern M6 sowie U-Scheiben Ø6,4 verschrauben. Logo einkleben.

### Fastening of the enlargement:

On the tube adapters with countersunk screws M6x20 and countersunk washers M6. Secure it with self lock nuts M6 and washers Ø6,4.

Stick in the emblem.

3



**Nach der Montage alle Verschraubungen auf festen Sitz kontrollieren ! Abgebaute Teile wieder montieren. Bitte beachten Sie unsere beigefügten Serviceinformationen.**

**Control all screw connections after the assembling for tightness! Reassemble the dismantled parts. Please notice our enclosed service information.**

### Als weiteres Zubehör lieferbar: / Also available:

- 6537601 00 01 Kofferträger / Side carrier
- 6307601 00 01 C-Bow Halter / C-Bow holder
- 5017601 00 01 Motorschutzbügel schwarz / Engine guard black
- 5017601 00 06 Motorschutzbügel orange / Engine guard orange
- 5067601 00 01 Tankring
- 42117601 00 91 Seitenständerplatte / Side stand enlargement
- 7007601 00 01 Lampengitter / Headlight grilles

**Weiteres Zubehör auf unsere Homepage. More accessories: see our homepage.**



Hepco & Becker GmbH  
An der Steinmauer 6  
D-66955 Pirmasens  
Germany

Tel.: +49 (0)6331 - 1453 - 100  
Fax: +49 (0)6331 - 1453 - 120  
eMail: [vertrieb@hepco-becker.de](mailto:vertrieb@hepco-becker.de)  
[www.hepco-becker.de](http://www.hepco-becker.de)