

Gepäckbrückenverbreiterung Enlargement for rear rack

HONDA CRF 1000 L Africa Twin / DCT
ab Baujahr 2018 / from date of manufacture 2018

Artikel Nr.: / Item-no.: **8009512 00 01** schwarz/black

HONDA CRF 1000 L Africa Twin / DCT
Baujahr 2016-2017 / date of manufacture 2016-2017

Artikel Nr.: / Item-no.: **800994 00 01** schwarz/black



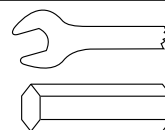
DE MONTAGEANLEITUNG
GB MOUNTING INSTRUCTIONS



DE INHALT
GB CONTENTS

1x	700009178	Verbreiterungsplatte/enlargement plate
1x	700009179	Schraubensatz/Screw kit:
4x		Senkkopfschraube M6x25 / countersunk screw M6x25
4x		Selbstsichernde Mutter M6 / self lock nut M6
4x		U- Scheiben ø8,4x3mm / washer ø8,4x3mm
4x		Karoseriescheibe ø6,4x25mm / body washer ø6,4x25mm
1x		Logo/emblem ø30mm

DE BENÖTIGTE WERKZEUGE
GB TOOLS REQUIRED



Gabel-Ringschlüssel 10
Wrench 10
Größe/Size 4

DE WICHTIG
GB IMPORTANT

Die Voraussetzung für die Montage ist natürlich eine gewisse technische Erfahrung. Wenn Sie sich nicht sicher sind, wie man eine bestimmte Arbeit ausführt, sollten Sie diese Ihrer Fachwerkstatt überlassen. Ziehen sie alle zugänglichen Schrauben zuerst nur locker an. Nachdem alles montiert ist, werden die Schrauben dann auf das entsprechende Anzugsmoment festgezogen. Dadurch wird sichergestellt, dass das Produkt spannungsfrei angebaut ist. Anzugsmomente beachten! Nach der Montage alle Verschraubungen auf festen Sitz kontrollieren!
Zur Montage ist eine zweite Person hilfreich.

Of course, the assembly requires a certain technical experience. If you are not sure how to execute a determined action, you should ask your local distributor to do it. First, tighten all screws only loosely. After mounting all parts, the screws should be tightened to the torque specified. This guarantees, that the product is mounted without tension. Observe the tightening torques of the manufacturer! Control all screw connections after the assembling for tightness!
To mount this tank guard, a second person is helpful.

Gepäckbrückenverbreiterung Enlargement for rear rack

HONDA CRF 1000 L Africa Twin / DCT
ab Baujahr 2018 / from date of manufacture 2018

Artikel Nr.: / Item-no.: **8009512 00 01** schwarz/black

HONDA CRF 1000 L Africa Twin / DCT
Baujahr 2016-2017 / date of manufacture 2016-2017

Artikel Nr.: / Item-no.: **800994 00 01** schwarz/black



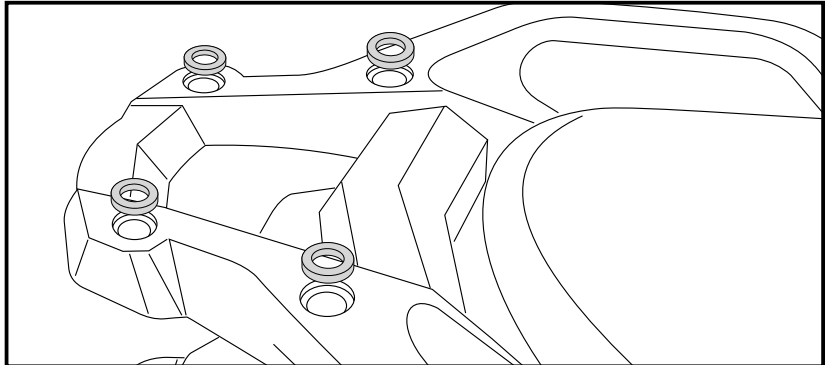
DE MONTAGEANLEITUNG
GB MOUNTING INSTRUCTIONS

Die U-Scheiben $\varnothing 8,4 \times 3\text{mm}$ in die Bohrungen des originalen Gepäckträgers einstecken.

Insert the washer $\varnothing 8,4 \times 3\text{mm}$ into the borings in the original rear rack.



1



Montage der Verbreiterung:

Die Verbreiterung aufsetzen und die Senkkopfschrauben M6 x 25 durch die gesenkten Bohrungen stecken.

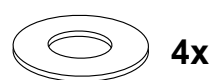
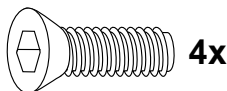
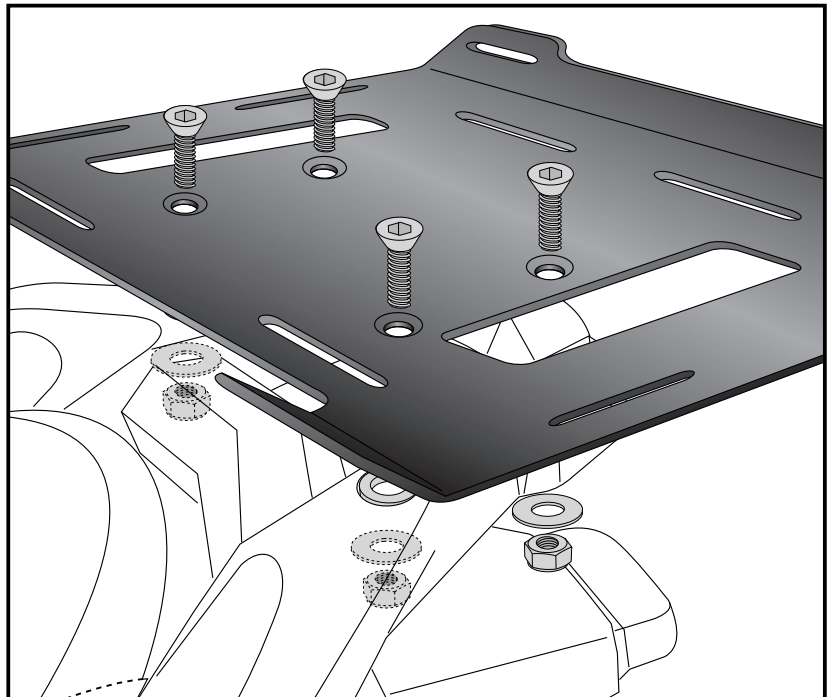
Die Gepäckplatte von unten mit den Karosseriescheiben $\varnothing 6,4 \times \varnothing 25$ und den selbstsichernden Muttern M6 anschrauben. Logo in die Senkfräsung einkleben.

Fastening of the enlargement:

Lay the enlargement on the washers and stick the countersunk screws M6 x 25 through the borings in the plate. Secure the enlargement plate with body washers $\varnothing 6,4 \times \varnothing 25$ and self lock nuts M6 from underneath.

Stick emblem into the cutout circle.

2



Weiteres Zubehör auf unsere Homepage. More accessories: see our homepage.



Hepco & Becker GmbH
An der Steinmauer 6
D-66955 Pirmasens
Germany

Tel.: +49 (0)6331 - 1453 - 100
Fax: +49 (0)6331 - 1453 - 120
eMail: vertrieb@hepco-becker.de
www.hepco-becker.de