

Motorschutzplatte



KRAUSER[®]
MOTORRADGEPÄCKSYSTEME ■ BIKE BAGS

SUZUKI V-Strom 1000 ABS
ab Baujahr 2014

810.3530 00 09

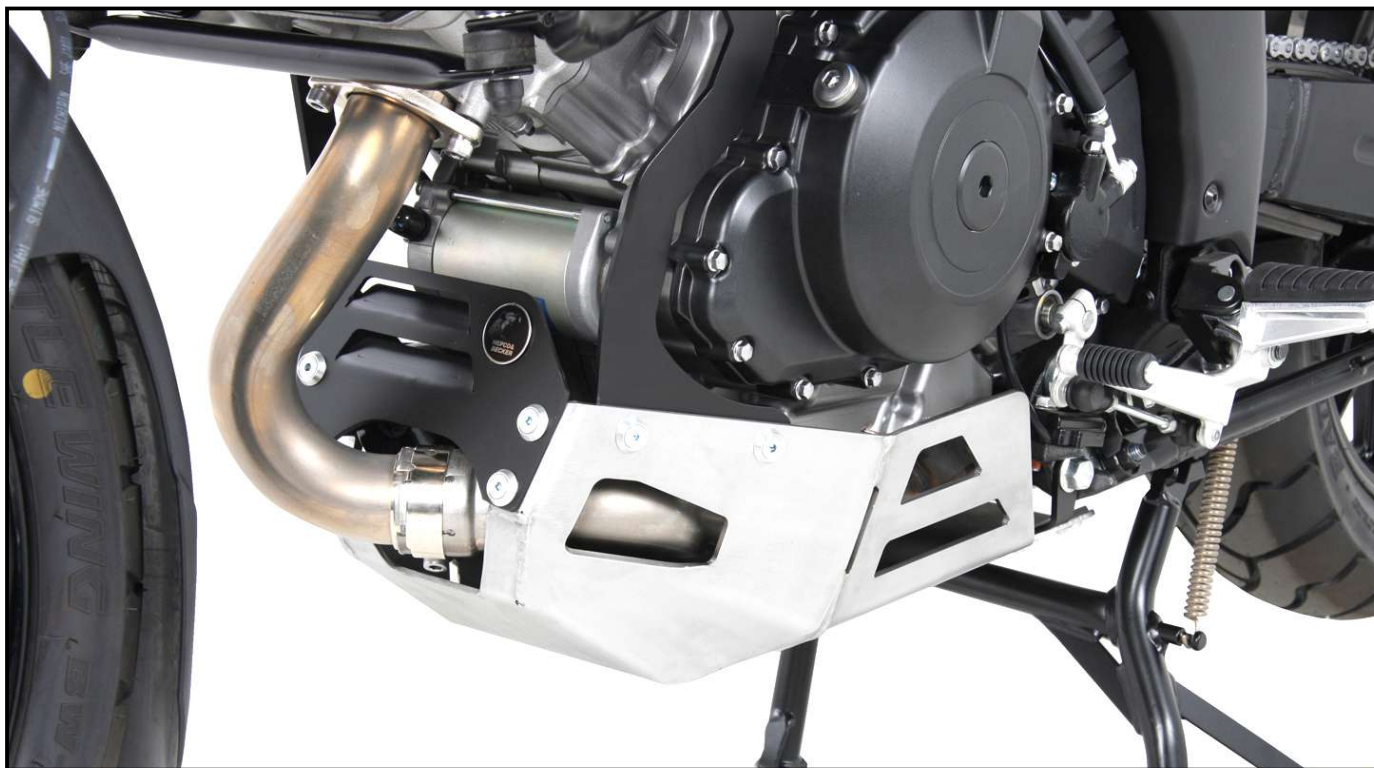
SUZUKI V-Strom 1000 ABS
ab Baujahr 2014

3003.054.301

Montage

Der Bausatz umfaßt die folgenden Teile:

Stück Bestellnr.	Bezeichnung	Stück Bestellnr.	Bezeichnung
1 700008663	Motorschutzplatte	1 151.044	Inbusschraube M10x1,25x80mm
1 700008664	Frontblech Motorschutzplatte	1 151.042	Inbusschraube M10x1,25x90mm
1 700008665	Halteadapter links vorne	2 150.956	U-Scheiben ø10,5
1 700008666	Halteadapter rechts vorne	11 151.024	Senkinbusschrauben M6x20
1 700008667	Halteadapter links hinten	11 151.309	Senkscheiben Ø6,4 x Ø18
1 700008668	Halteadapter rechts hinten	1 151.455	Stahldistanz ø22 x ø14 x 20 mm schwarz
		1 151.468	Stahldistanz ø22 x ø14 x 15 mm schwarz
		1 330.302	Emblem H&B Ø30mm
		1 275.001	Anschlaggummi



Als weiteres Zubehör lieferbar (auszugsweise):
Kofferträger (Lock it System, abnehmbar)
Gepäckbrücke, Hauptständer
C-Bow Halter für Softtaschen
Motorschutzbügel und weiteres Zubehör....

Anzugsmomente des Motorradherstellers beachten!
Nach der Montage alle Verschraubungen auf festen
Sitz kontrollieren!
Bitte beachten Sie unsere beigefügten
Serviceinformationen.



Hepco & Becker GmbH
An der Steinmauer 6
D-66955 Pirmasens
Tel.: 0049 6331 - 1453 - 100
www.hepco-becker.de



Krauser GmbH
An der Steinmauer 6
D-66955 Pirmasens
Tel.: 0049 6331 - 1453 - 250
www.krauser.de

Motorschutzplatte



SUZUKI V-Strom 1000 ABS
ab Baujahr 2014

810.3530 00 09

SUZUKI V-Strom 1000 ABS
ab Baujahr 2014

3003.054.301

Montage

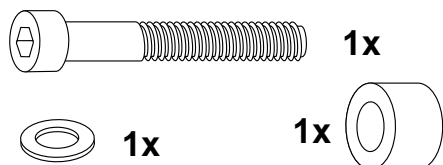
Befestigung des Halteadapters vorne:

An der oberen Motoraufhängung mit der Inbusschraube M10x80x1,25 sowie U-Scheibe $\varnothing 10,5$.

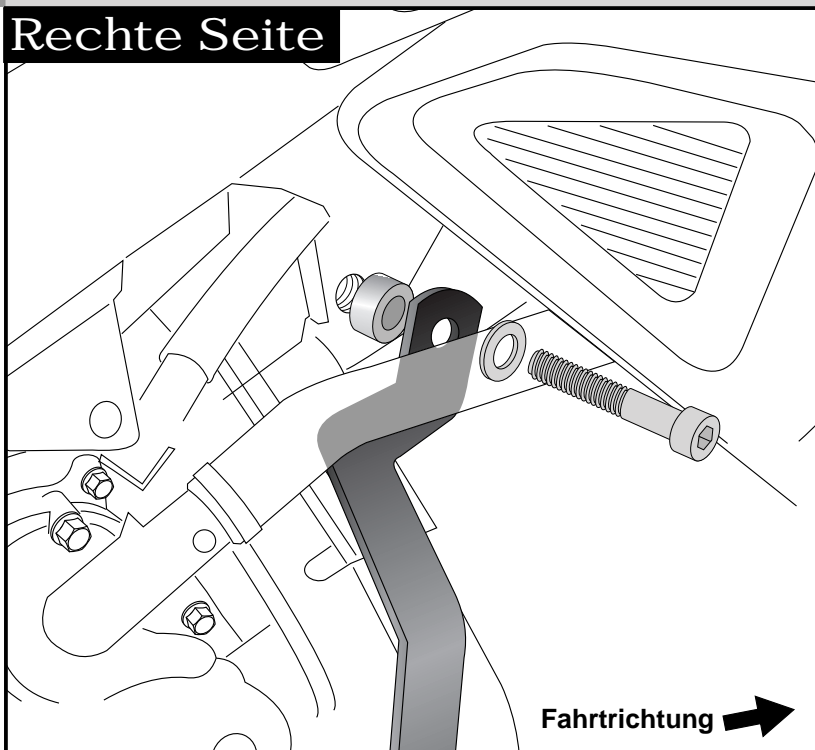
Zwischen Adapter und Rahmen die Stahldistanz $\varnothing 22 \times \varnothing 14 \times 15\text{mm}$ fügen. Schraube noch nicht festziehen.

Falls der Kühlerschlauch nach der Endmontage am Adapter anliegt, muss die Schelle des Schlauchs etwas gelockert und der Schlauch etwas verdreht werden.

Bei gleichzeitiger Montage eines Motorschutzbügels wird dieser über dem Adapter mitverschraubt.



1 Rechte Seite



Vor der Montage des Adapters das Anschlaggummi durch die Bohrung ziehen.

TIPP:

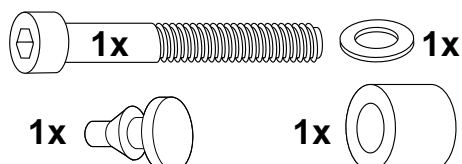
Anfeuchten des Gummis mit Spiritus erleichtert das Durchziehen.

Befestigung des Halteadapters vorne:

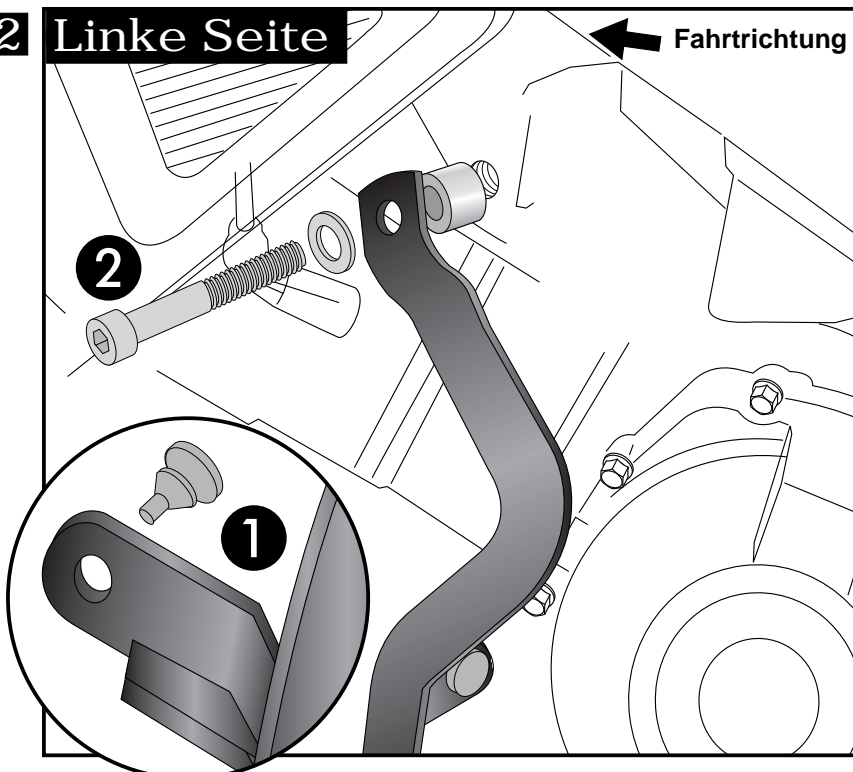
An der oberen Motoraufhängung mit der Inbusschraube M10x90x1,25 sowie U-Scheibe $\varnothing 10,5$.

Zwischen Adapter und Rahmen die Stahldistanz $\varnothing 22 \times \varnothing 14 \times 20\text{mm}$ fügen. Schraube noch nicht festziehen.

Bei gleichzeitiger Montage eines Motorschutzbügels wird dieser über dem Adapter mitverschraubt.



2 Linke Seite



Motorschutzplatte



SUZUKI V-Strom 1000 ABS
ab Baujahr 2014

810.3530 00 09

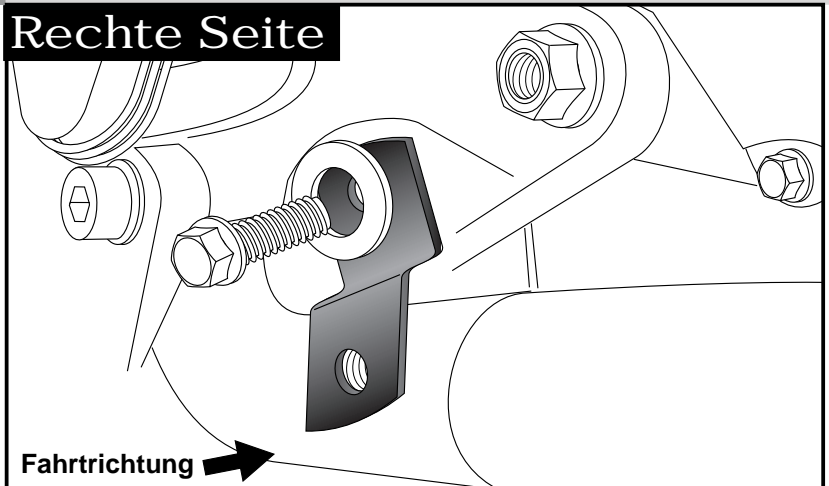
SUZUKI V-Strom 1000 ABS
ab Baujahr 2014

3003.054.301

Montage

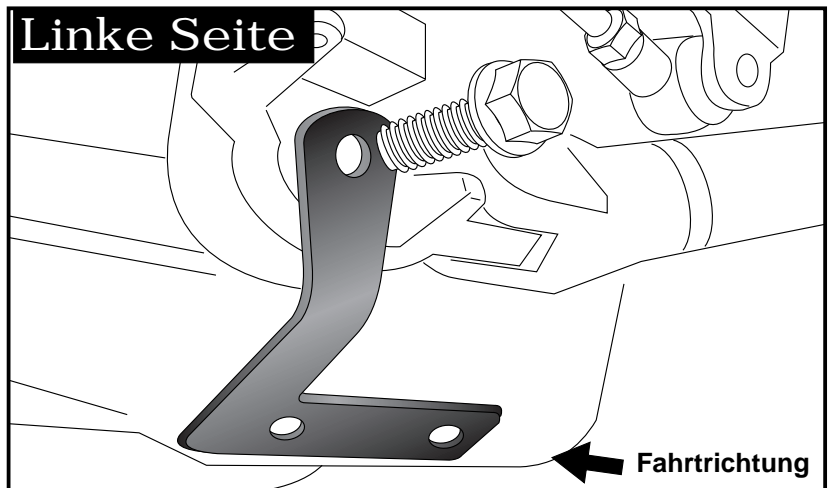
Befestigung des Halteadapters hinten:
An der Befestigung des Abgasrohrs mit
der Originalschraube.
Schraube noch nicht festziehen.

3 Rechte Seite



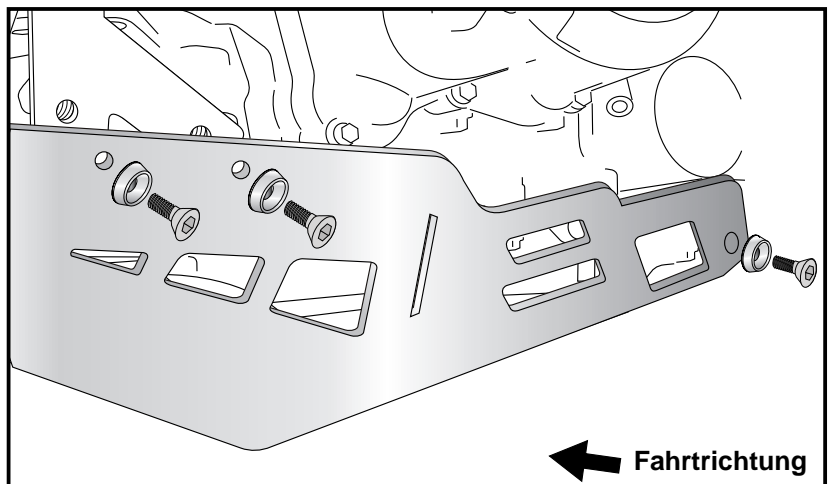
Befestigung des Halteadapters hinten:
über der vorderen Verschraubung des
Seitenständers mit der Originalschraube.

4 Linke Seite



Verschraubung der Motorschutzplatte:
An den zuvor montierten Adaptern mit
den Senkkopfschrauben M6x20 sowie
Senkscheiben $\varnothing 6,4$.

5



Motorschutzplatte



KRAUSER[®]
MOTORRADGEPÄCKSYSTEME ■ BIKE BAGS

SUZUKI V-Strom 1000 ABS
ab Baujahr 2014

810.3530 00 09

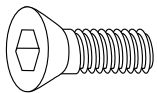
SUZUKI V-Strom 1000 ABS
ab Baujahr 2014

3003.054.301

Montage

6 Montage Frontblech Motorschutzplatte:
Dieses verläuft über dem Auspuffrohr und wird an der Motorschutzplatte mit den Senkkopfschrauben M6x20 sowie Senkscheiben $\varnothing 6,4$ verschraubt.

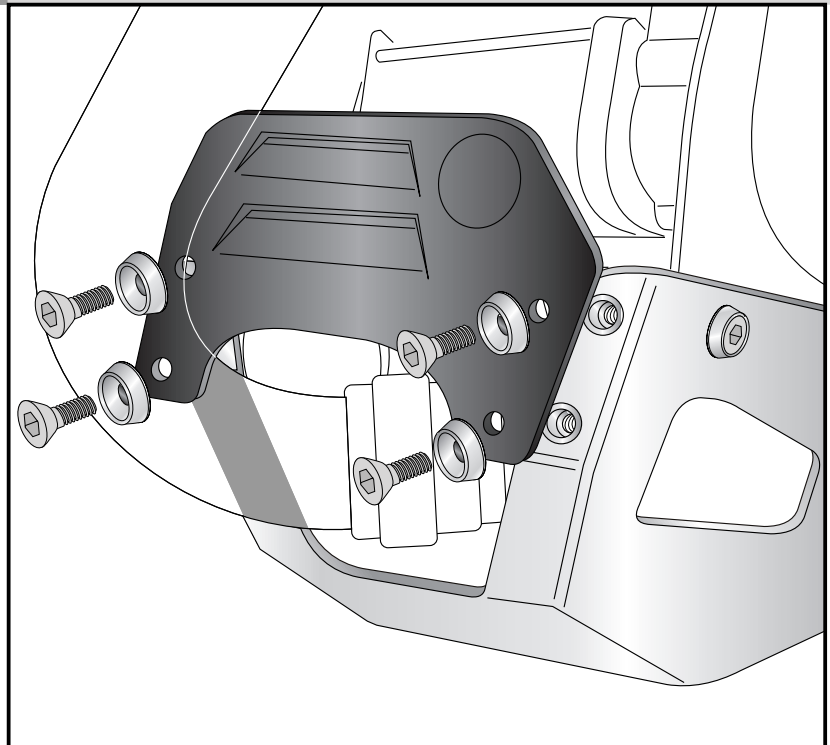
Nun alle Teile ausrichten und festziehen.



4x



4x



Skid plate



SUZUKI V-Strom 1000 ABS
from date of manufacture 2014

810.3530 00 09

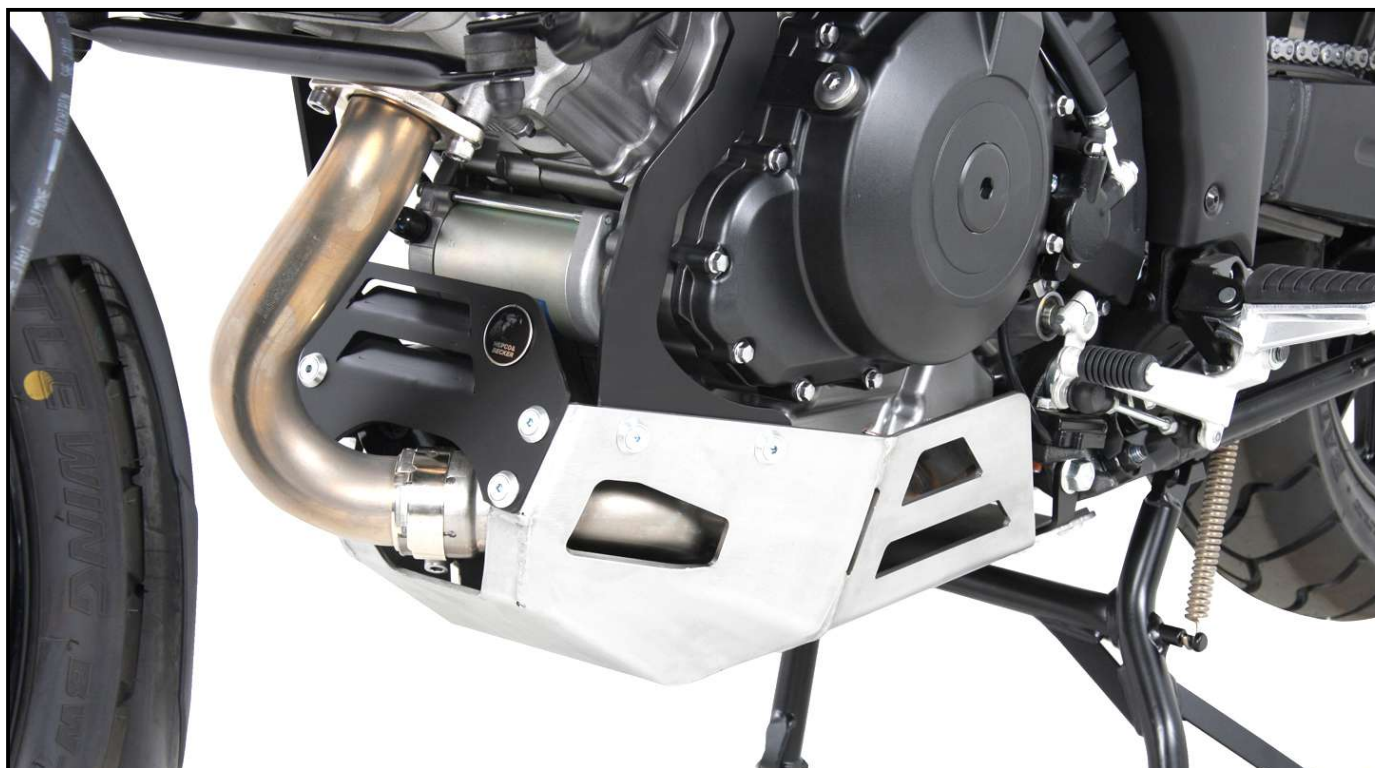
SUZUKI V-Strom 1000 ABS
from date of manufacture 2014

3003.054.301

Assembling instructions

The kit includes the following parts:

Quant	item no.	description	Quant	item no.	description
1	700008663	skid plate	1	151.044	allen screw M10x1,25x80mm
1	700008664	front plate	1	151.042	allen screw M10x1,25x90mm
1	700008665	adapter left front	2	150.956	washer \varnothing 10,5
1	700008666	adapter right front	11	151.024	countersunk screw M6x20
1	700008667	adapter left rear	11	151.309	countersunk washer \varnothing 6,4 x \varnothing 18
1	700008668	adapter right rear	1	151.455	steel spacer \varnothing 22 x \varnothing 14 x 20 mm black
			1	151.468	steel spacer \varnothing 22 x \varnothing 14 x 15 mm black
			1	330.302	emblem H&B \varnothing 30mm
			1	275.001	rubber stopper



Also available:

Side carrier (Lock it System, removable)
Rear rack
Center stand
C-Bow Holder for softbags
Engine guard, and more...

**Control all screw connections after the assembling for tightness!
Please notice our enclosed service information.**

**Tip: At the beginning, hand tighten only . Later, when everything is mounted, the screws are tightened to the required torque.
This guarantees, that the kit is mounted without tension.**



Hepco & Becker GmbH
An der Steinmauer 6
D-66955 Pirmasens
Tel.: 0049 6331 - 1453 - 100
www.hepco-becker.de



Krauser GmbH
An der Steinmauer 6
D-66955 Pirmasens
Tel.: 0049 6331 - 1453 - 250
www.krauser.de

Skid plate



SUZUKI V-Strom 1000 ABS
from date of manufacture 2014

810.3530 00 09

SUZUKI V-Strom 1000 ABS
from date of manufacture 2014

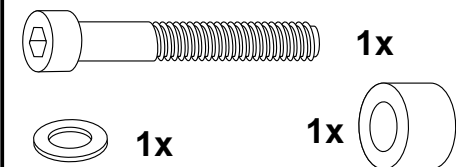
3003.054.301

Assembling instructions

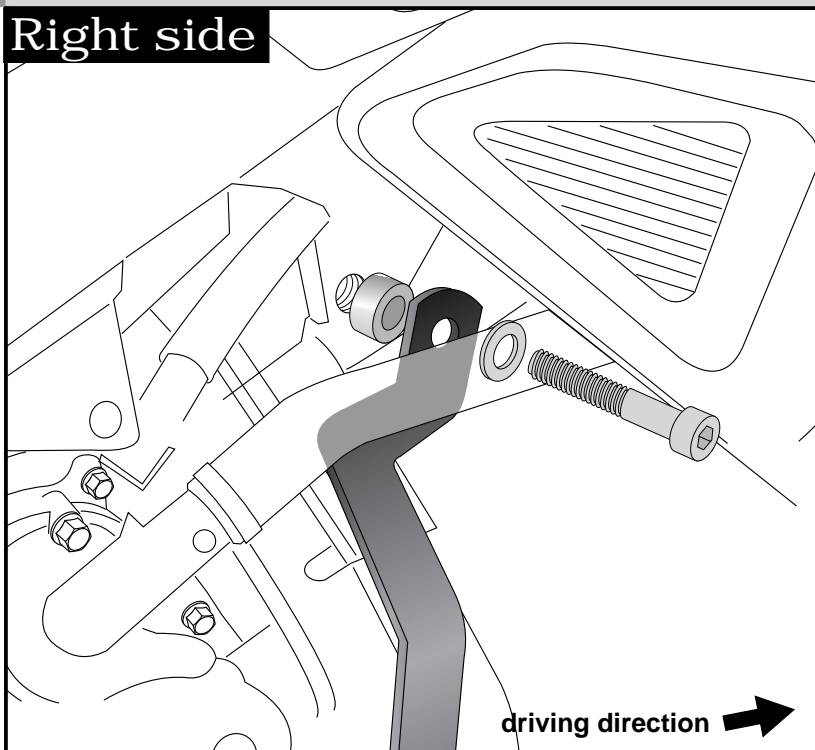
Fastening of the adapter front:
with allen screw M10x1,25x80mm and washer $\varnothing 10,5$.
Add steel spacer $\varnothing 22 \times \varnothing 14 \times 15$ mm between adapter and frame.

If the radiator hose is applied after final assembly to the adapter, the clamp on the hose must be loosened a bit and pipe are slightly twisted.

With simultaneous mounting of engine guard this will be screwed on the adapter.



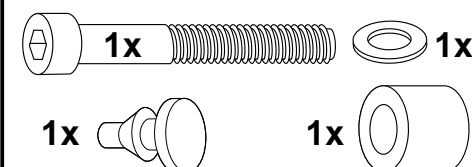
1 Right side



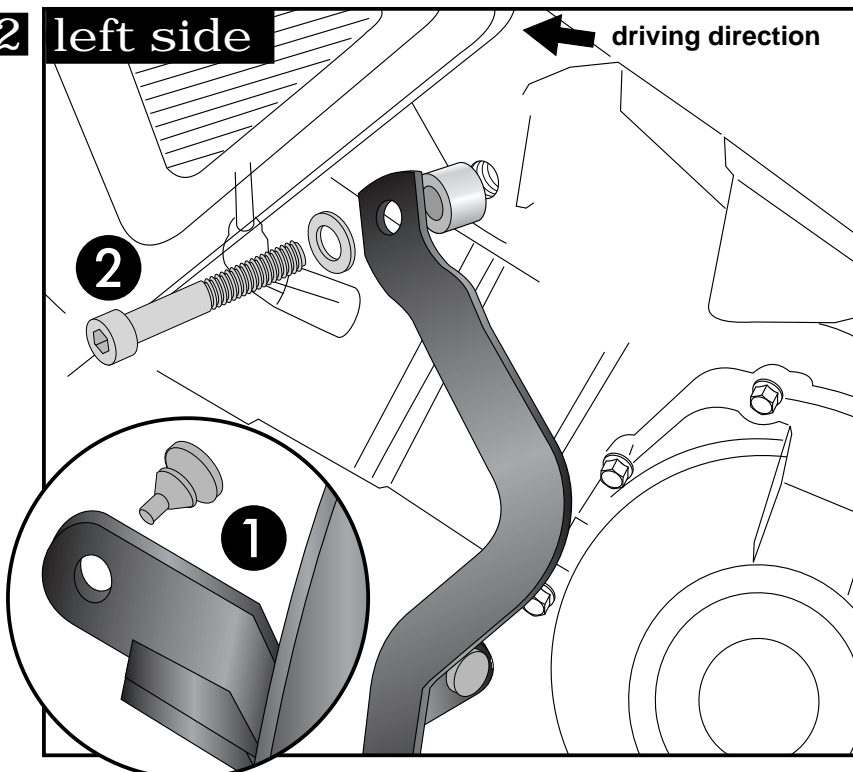
Before fastening the adapter, insert the rubber stopper into the boring.
TIP: the installation is simplified when using alcohol to moisten the rubber.

Fastening of the adapter front:
with allen screw M10x1,25x90mm and washer $\varnothing 10,5$.
Add steel spacer $\varnothing 22 \times \varnothing 14 \times 22$ mm between adapter and frame.

With simultaneous mounting of engine guard this will be screwed on the adapter.



2 left side



Skid plate



SUZUKI V-Strom 1000 ABS
from date of manufacture 2014

810.3530 00 09

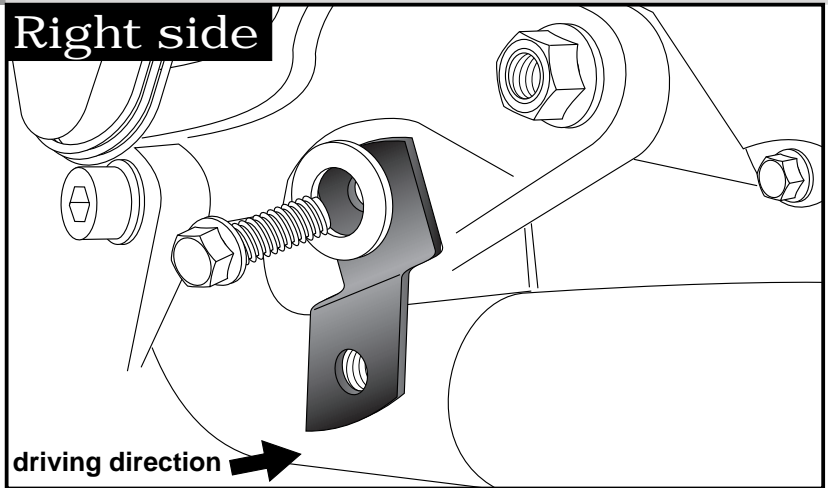
SUZUKI V-Strom 1000 ABS
from date of manufacture 2014

3003.054.301

Assembling instructions

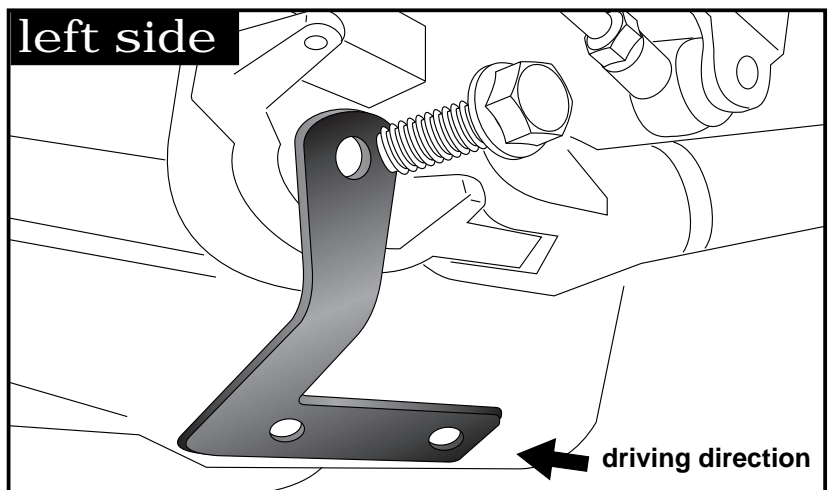
Fastening of the adapter rear:
at the exhaust pipe bolting with
original screw.

3 Right side



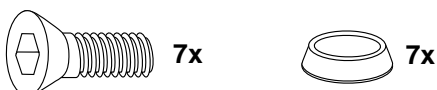
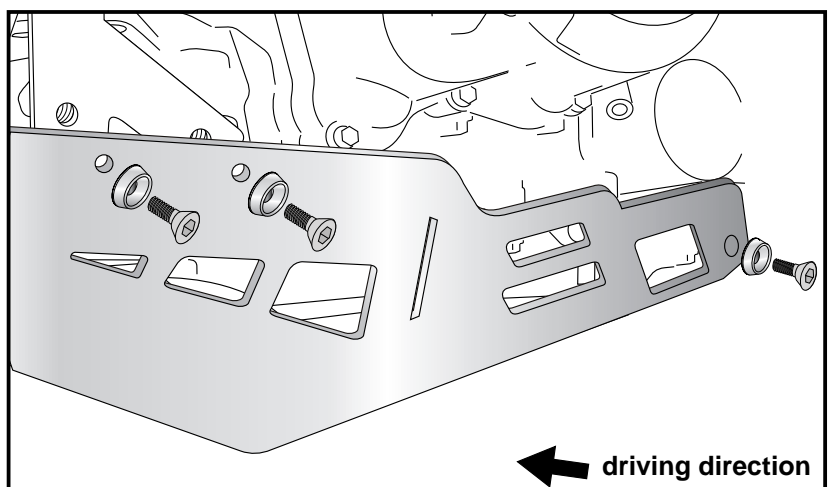
Fastening of the adapter rear:
at the front side stand bolting with
original screw.

4 left side



Fastening of the skid plate:
at the adapters mounted before with
countersunk screws M6x20 with
countersunk washers $\varnothing 6,4$.

5



Skid plate



KRAUSER[®]
MOTORRADGEPÄCKSYSTEME ■ BIKE BAGS

SUZUKI V-Strom 1000 ABS
from date of manufacture 2014

810.3530 00 09

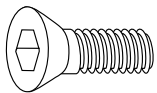
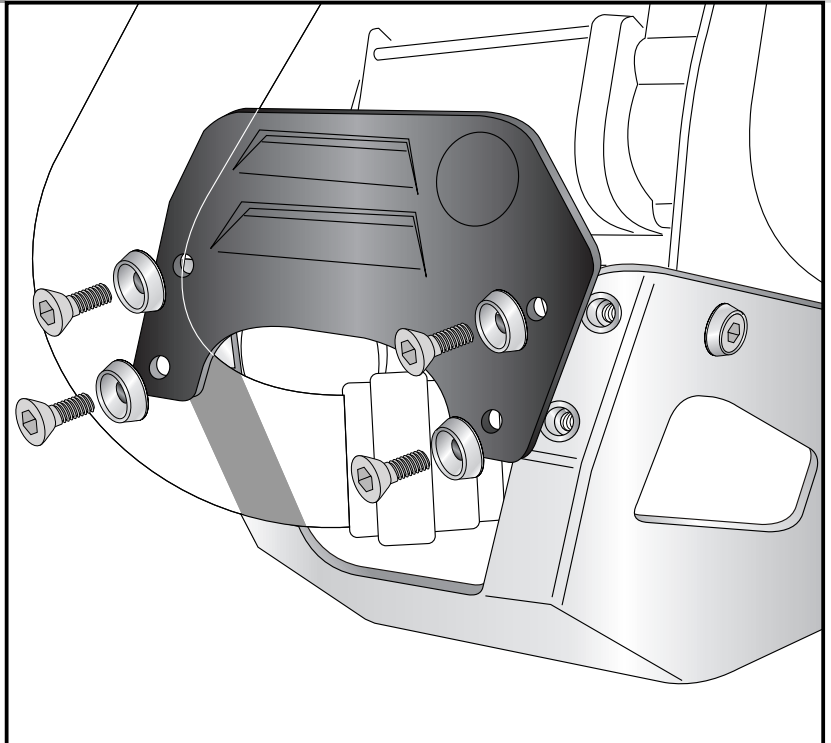
SUZUKI V-Strom 1000 ABS
from date of manufacture 2014

3003.054.301

Assembling instructions

Fastening of the front plate:
at the skid plate mounted before with
countersunk screws M6x20 with
countersunk washers $\varnothing 6,4$.

6



4x



4x