

Motorschutzplatte/ Skid plate

YAMAHA Ténéré 700 / Rally

ab Baujahr 2019 / from date of manufacture 2019

Artikel Nr.: / Item-no.:

8104564 00 12 alu

8104564 00 01 schwarz



DE INHALT
GB CONTENT

1x 700010629 Motorschutzplatte

1x 700010630 Halter hinten

1x 700010631 Halter mitte

1x 700010632 Halter vorne

1x 700010633 Schraubensatz:

8x Sechskantschraube M6x16

2x Sechskantschraube M8x35

6x Zylinderschraube ISK M8x16

4x U-Scheibe Ø6,4

8x U-Scheibe Ø8,4

2x Karoseriescheibe Ø8,4x23x2mm

4x Karoseriescheibe Ø6,4x18mm

4x Selbstsichernde Mutter M6

2x Schutzstreifen

1x Logo H&B

1x 700010629 Skid plate

1x 700010630 Holder rear

1x 700010631 Holder middle

1x 700010632 Holder front

1x 700010633 Screw kit:

8x Hexagon screw M6x16

2x Hexagon screw M8x35

6x Allen screw M8x16

4x Washer Ø6,4

8x Washer Ø8,4

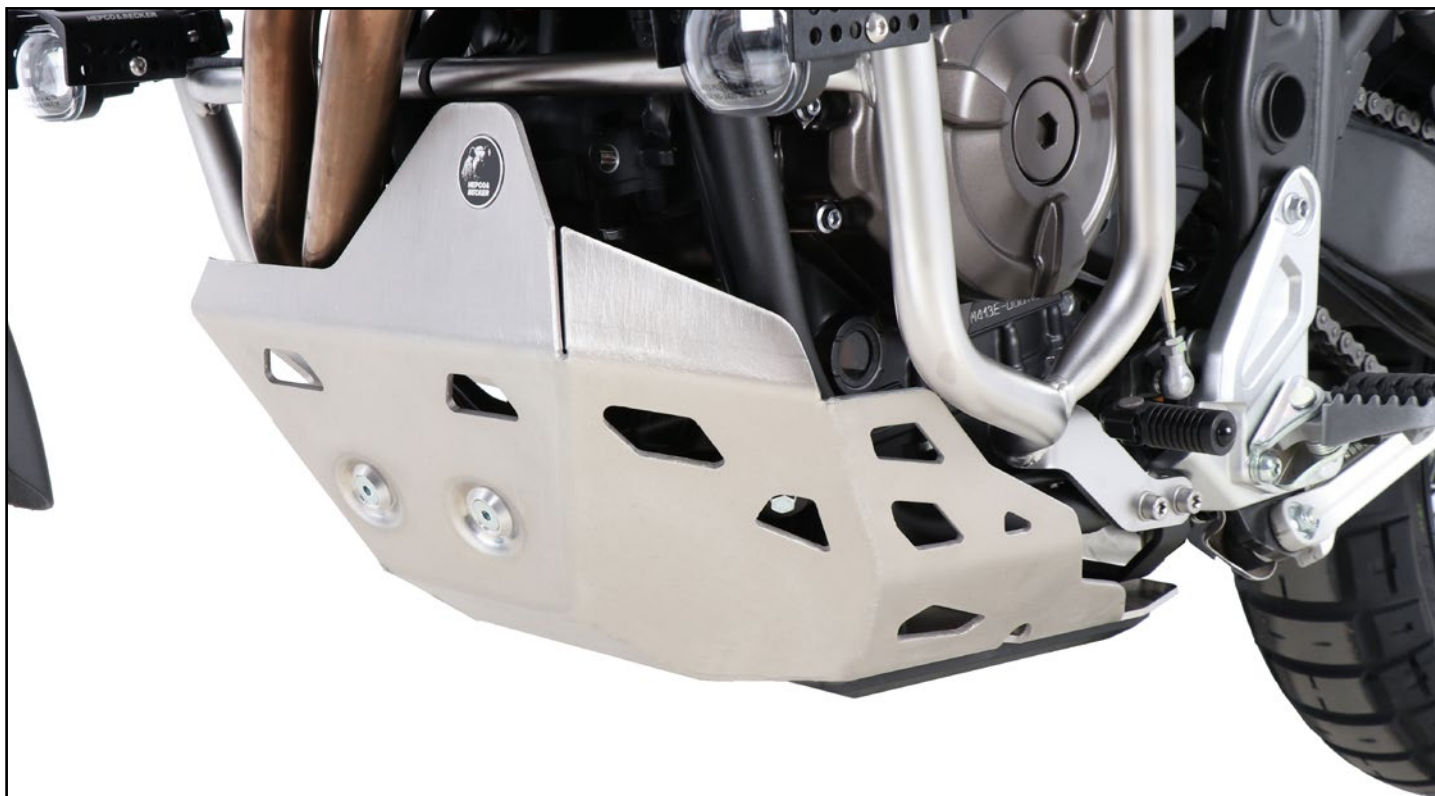
2x Body washer Ø8,4x23x2mm

4x Body washer Ø6,4x18mm

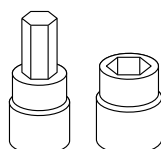
4x Self lock nut M6

2x Protective strips

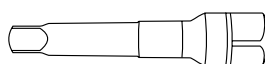
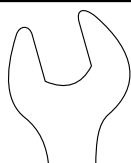
1x Emblem H&B



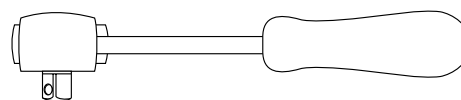
DE BENÖTIGTE WERKZEUGE
GB TOOLS REQUIRED



Set



Verlängerung/extension



Ratsche/Ratchet

291119/101219/300920/02112020

DE WICHTIG
GB IMPORTANT

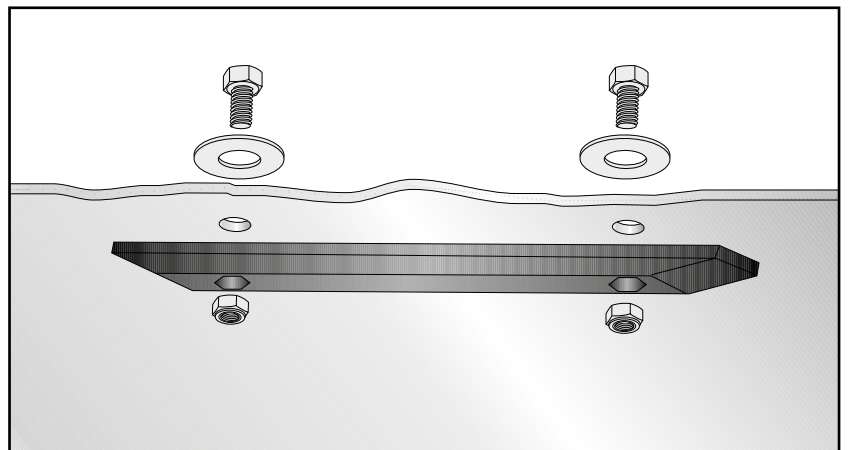
Die Voraussetzung für die Montage ist natürlich eine gewisse technische Erfahrung. Wenn Sie sich nicht sicher sind, wie man eine bestimmte Arbeit ausführt, sollten Sie diese Ihrer Fachwerkstatt überlassen.
Ziehen sie alle zugänglichen Schrauben zuerst nur locker an. Nachdem alles montiert ist, werden die Schrauben dann auf das entsprechende Anzugsmoment festgezogen. Dadurch wird sichergestellt, dass das Produkt spannungsfrei angebaut ist. Anzugsmomente beachten! Nach der Montage alle Verschraubungen auf festen Sitz kontrollieren!

Of course, the assembly requires a certain technical experience. If you are not sure how to execute a determined action, you should ask your local distributor to do it. First, tighten all screws only loosely. After mounting all parts, the screws should be tightened to the torque specified. This guarantees, that the product is mounted without tension. Observe the tightening torques of the manufacturer! Control all screw connections after the assembling for tightness!

DE VORBEREITUNG
GB PREPARING

Den originalen Motorschutz demontieren, dieser entfällt. Rechts und links jeweils die hintere Schraube der Rahmenbefestigung entfernen, diese entfallen.
Dismantle the original skid plate, this is omitted. Remove the rear screws of the frame mounting on the right and left, these are omitted.

Die Schutzstreifen mit den Sechskantschrauben M6x16 und Karosserie-scheiben $\varnothing 6,4 \times 18$ von innen fixieren, von außen mit selbstsichernden Muttern M6 sichern.
Fix the protective strips with the hexagon screws M6x16 and body washers $\varnothing 6,4 \times 18$ from the inside, secure with self-lock nuts M6 from the outside.



DE MONTAGEANLEITUNG
GB MOUNTING INSTRUCTIONS

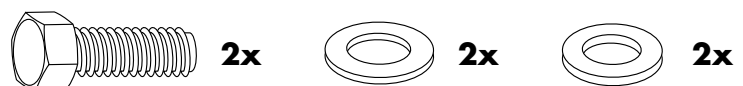
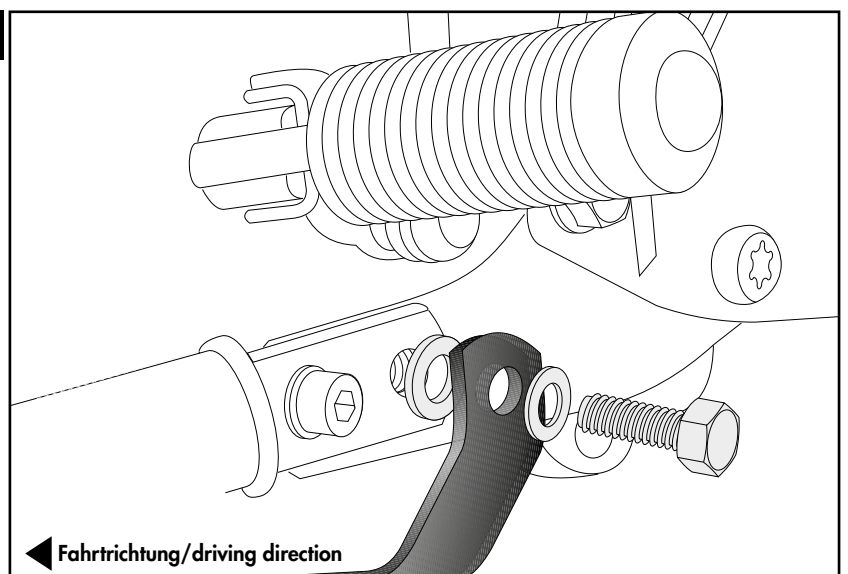
Montage des Halters hinten rechts/links:

An den nun freien Gewindebohrungen mit den Sechskantschrauben M8x35 sowie U-Scheibe $\varnothing 8,4$.
Zwischen Halter und Rahmen jeweils die Karosseriescheiben $\varnothing 8,4 \times 23 \times 2$ mm fügen.

Fastening of the holder rear right/left:

On the free threads with the hexagon screw M8x35 and washer $\varnothing 8,4$.
Between holder and frame add the body washer $\varnothing 8,4 \times 23 \times 2$ mm.

1



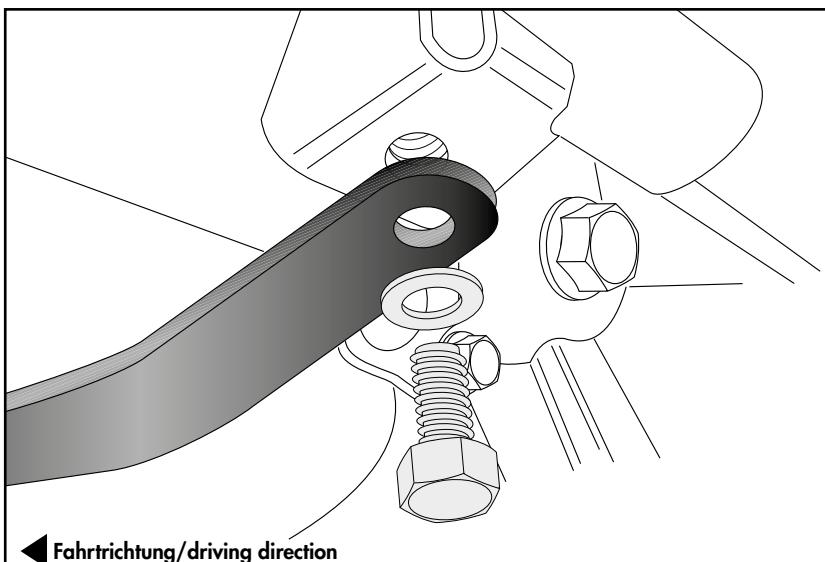
Montage des Halters mitte rechts/links:

An den nun freien Gewindebohrungen mit den Sechskantschrauben M6x16 sowie U- Scheibe Ø6,4.

Fastening of the holder middle right/left:

On the free threads with the hexagon screw M6x16 and washer Ø6.4.

2



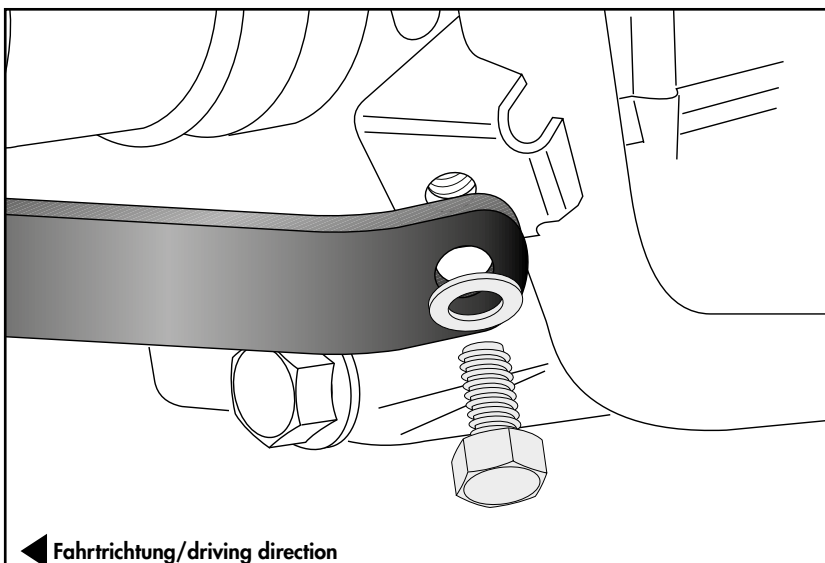
Montage des Halters vorne rechts/links:

An den nun freien Gewindebohrungen mit den Sechskantschrauben M6x16 sowie U- Scheibe Ø6,4.

Fastening of the holder front right/left:

On the free threads with the hexagon screw M6x16 and washer Ø6.4.

3



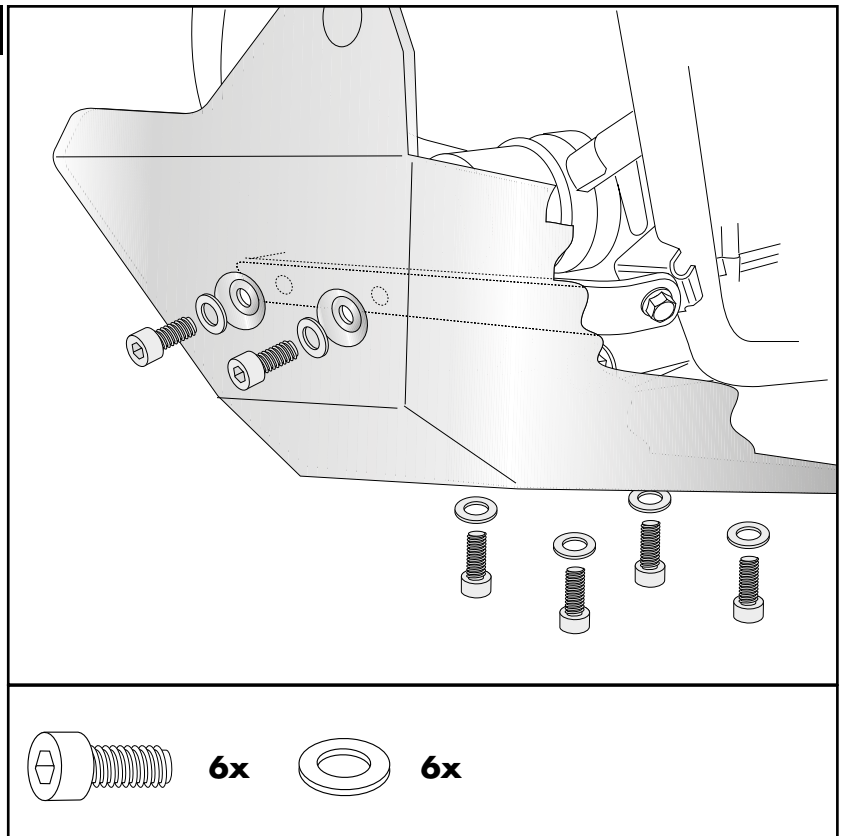
Montage der Motorschutzplatte:

An den Haltern mit den Zylinderschrauben M8x16 sowie U-Scheiben Ø8,4.
Vorne das Logo in die Vertiefung kleben.

Fastening of the skid plate:

On the free threads with the allen screws M8x16 and washer Ø8.4.
Stick the emblem into the recess at the front.

4



**Nach der Montage alle Verschraubungen auf festen Sitz kontrollieren! Abgebaute Teile wieder montieren.
Bitte beachten Sie unsere beigefügten Serviceinformationen.**
**Control all screw connections after the assembling for tightness! Reassemble the dismantled parts.
Please notice our enclosed service information.**

Als weiteres Zubehör lieferbar:/ Also available:

6534564 00 01	Kofferträger festverschraubt/Side carrier firmly bolted
6614564 01 01	Easyrack
6604564 01 01	Minirack
5014564 00 01	Motorschutzbügel/Engine guard
5024564 00 01	Tankschutzbügel/Tank guard
7004564 00 01	Lampengitter/Headlight grilles
42124564 00 01	Griffschutz/Handle guard
42114564 00 91	Seitenständerplatte/Side stand enlargement
5064564 00 01	Tankring

Weiteres Zubehör auf unsere Homepage. More accessories: see our homepage.



Hepco & Becker GmbH
An der Steinmauer 6
D-66955 Pirmasens
Germany

Tel.: +49 (0)6331 - 1453 - 100
Fax: +49 (0)6331 - 1453 - 120
eMail: vertrieb@hepco-becker.de
www.hepco-becker.de