

Motorschutzplatte / Skid plate

BMW R nine T

ab Baujahr / from date of manufacture 2014

810669 00 12 aluminium/aluminum

BMW R nine T Scrambler

ab Baujahr / from date of manufacture 2016

8106502 00 12 aluminium/aluminum

BMW R nine T Pure

ab Baujahr / from date of manufacture 2017

8106504 00 12 aluminium/aluminum

BMW R nine T Racer

ab Baujahr / from date of manufacture 2017

8106505 00 12 aluminium/aluminum

BMW R nine T Urban G/S

ab Baujahr / from date of manufacture 2017

8106506 00 12 aluminium/aluminum



DE INHALT
GB CONTENTS

1x	700009569	Motorschutzplatte - Skid plate
1x	700009570	Halter vorne - Front holder
1x	700009571	Halter hinten - Rear holder
1x	700009572	Schraubensatz/Screw kit:
1	Zylinderschraube mit Innensechskant M10x90	1 allen screw M10x90
4	Zylinderschraube mit Innensechskant M6x16	4 allen screw M6x16
1	Selbstsichernde Mutter M10	1 self lock nut M10
4	Selbstsichernde Mutter M6	4 self lock nut M6
2	U-Scheiben ø10,5	2 washer ø10,5
2	Senkschraube M8x20	2 countersunk screw M8x20
4	Senkschraube M6x20	4 countersunk screw M6x20
4	Senkscheiben Ø6,4 x Ø18	4 countersunk washer Ø6,4 x Ø18
1	Logo H&B Ø30mm	1 emblem H&B Ø30mm
2	Schutzstreifen	2 protection strips



Motorschutzplatte / Skid plate

BMW R nine T

ab Baujahr / from date of manufacture 2014

810669 00 12 aluminium/aluminum

BMW R nine T Scrambler

ab Baujahr / from date of manufacture 2016

8106502 00 12 aluminium/aluminum

BMW R nine T Pure

ab Baujahr / from date of manufacture 2017

8106504 00 12 aluminium/aluminum

BMW R nine T Racer

ab Baujahr / from date of manufacture 2017

8106505 00 12 aluminium/aluminum

BMW R nine T Urban G/S

ab Baujahr / from date of manufacture 2017

8106506 00 12 aluminium/aluminum

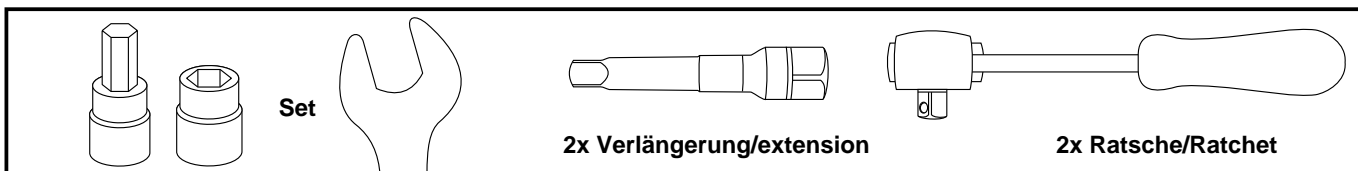


DE WICHTIG
GB IMPORTANT

Die Voraussetzung für die Montage ist natürlich eine gewisse technische Erfahrung. Wenn Sie sich nicht sicher sind, wie man eine bestimmte Arbeit ausführt, sollten Sie diese Ihrer Fachwerkstatt überlassen. Ziehen sie alle zugänglichen Schrauben zuerst nur locker an. Nachdem alles montiert ist, werden die Schrauben dann auf das entsprechende Anzugsmoment festgezogen. Dadurch wird sichergestellt, dass das Produkt spannungsfrei angebaut ist. Anzugsmomente beachten! Nach der Montage alle Verschraubungen auf festen Sitz kontrollieren!

Of course, the assembly requires a certain technical experience. If you are not sure how to execute a determined action, you should ask your local distributor to do it. First, tighten all screws only loosely. After mounting all parts, the screws should be tightened to the torque specified. This guarantees, that the product is mounted without tension. Observe the tightening torques of the manufacturer! Control all screw connections after the assembling for tightness!

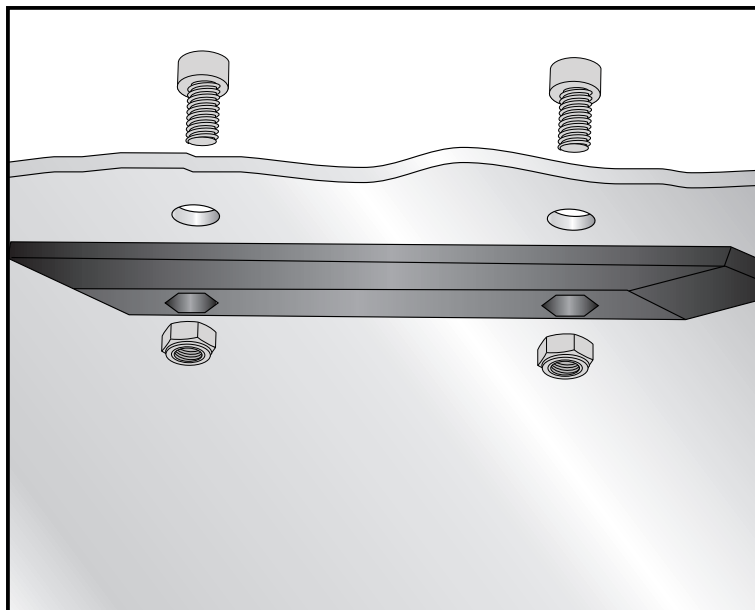
DE BENÖTIGTE WERKZEUGE
GB TOOLS REQUIRED



DE VORBEREITUNG
GB PREPARING

Vorab die Kunststoff-Schutzstreifen 260x25x15mm auf der Motorschutzplatte anbringen. Hierzu die selbstsichernden Muttern M6 von außen in die Aussparungen im Schutzstreifen einsetzen und von innen mit den Inbusschrauben M6x16 verschrauben.

Mount the protection strips to the skid plate. From the outside put self lock nuts M6 into the recesses in the protection strip. Inside use allen screws M6x16.



Motorschutzplatte / Skid plate

BMW R nine T

ab Baujahr / from date of manufacture 2014

810669 00 12 aluminium/aluminum

BMW R nine T Scrambler

ab Baujahr / from date of manufacture 2016

8106502 00 12 aluminium/aluminum

BMW R nine T Pure

ab Baujahr / from date of manufacture 2017

8106504 00 12 aluminium/aluminum

BMW R nine T Racer

ab Baujahr / from date of manufacture 2017

8106505 00 12 aluminium/aluminum

BMW R nine T Urban G/S

ab Baujahr / from date of manufacture 2017

8106506 00 12 aluminium/aluminum



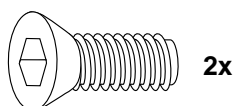
DE MONTAGEANLEITUNG GB MOUNTING INSTRUCTIONS

Montage Halter hinten:

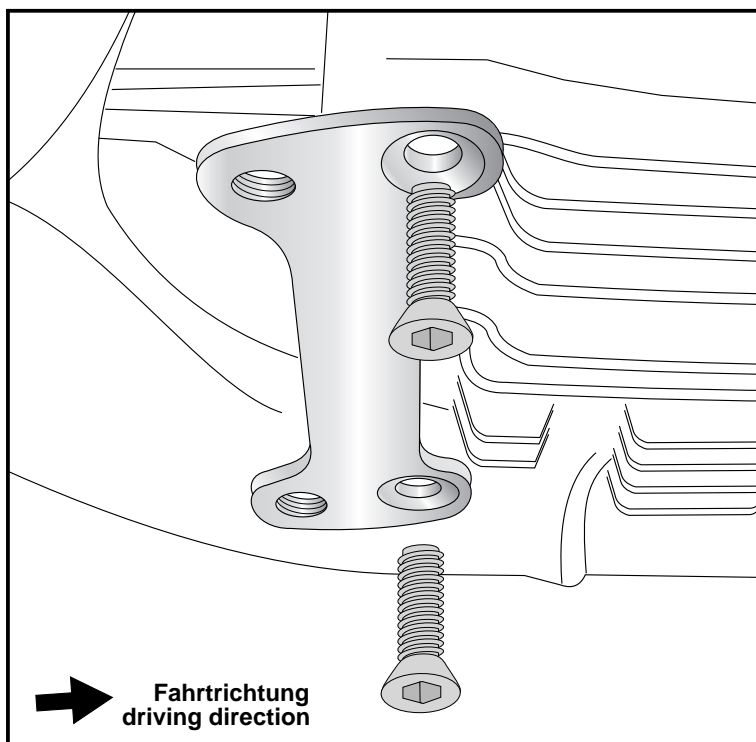
Die Montage erfolgt mit den Senkschrauben M8x20 in den freien Gewindebohrungen am Motorblock.

Fastening of the rear holder:

With countersunk screws M8x20 in the free threads in the engine block.



1



Montage Halter vorne:

Die Montage erfolgt in der freien Bohrung am Motorblock mit der Zylinderschraube M10x90 sowie U-Scheibe Ø10,5 von der rechten Seite.

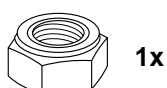
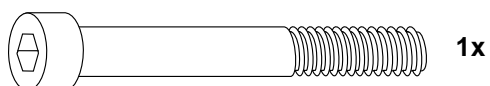
Von der linken Seite mit U-Scheibe Ø10,5 und selbstsichernder Mutter M10 verschrauben.

Fastening of the front holder:

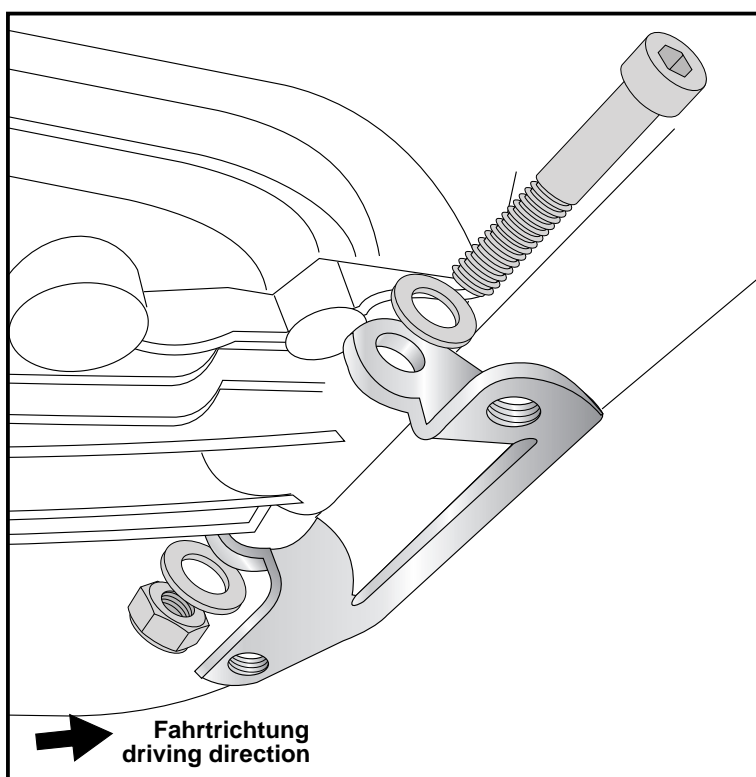
At the engine block in the free boring.

Use allen screw M10x90 with washer Ø10,5 from the right side.

Screw from the left side with washer Ø10,5 and self-lock nut M10.



2



Motorschutzplatte / Skid plate

BMW R nine T

ab Baujahr / from date of manufacture 2014

810669 00 12 aluminium/aluminum

BMW R nine T Scrambler

ab Baujahr / from date of manufacture 2016

8106502 00 12 aluminium/aluminum

BMW R nine T Pure

ab Baujahr / from date of manufacture 2017

8106504 00 12 aluminium/aluminum

BMW R nine T Racer

ab Baujahr / from date of manufacture 2017

8106505 00 12 aluminium/aluminum

BMW R nine T Urban G/S

ab Baujahr / from date of manufacture 2017

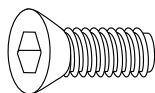
8106506 00 12 aluminium/aluminum



DE MONTAGEANLEITUNG
GB MOUNTING INSTRUCTIONS

Montage der Motorschutzplatte:

Die Montage erfolgt an den bereits montierten Haltern, mit den Senkschrauben M6x20 sowie den Senkscheiben M6. H&B Logo in die Senkung einkleben.

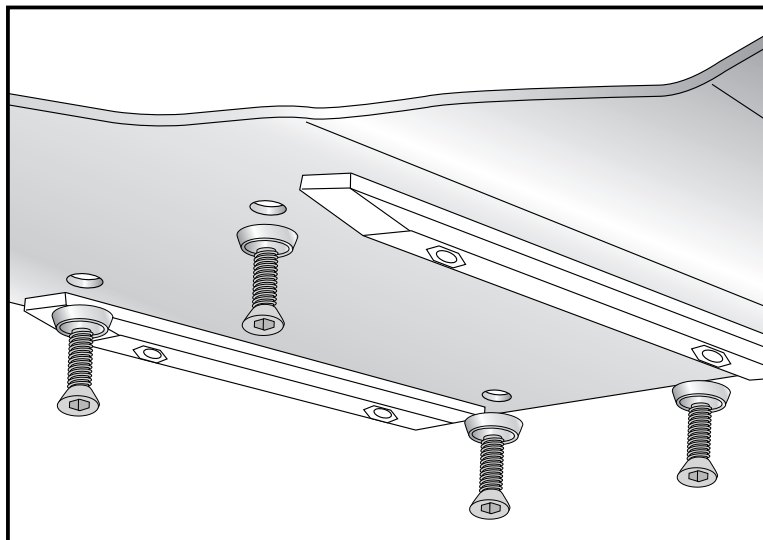


4x



4x

3



DE ACHTUNG
GB CAUTION

Nach der Montage alle Verschraubungen auf festen Sitz kontrollieren! Abgebaute Teile wieder montieren. Bitte beachten Sie unsere beigefügten Serviceinformationen.

Control all screw connections after the assembling for tightness! Reassemble the dismantled parts. Please notice our enclosed service information.

Als weiteres Zubehör lieferbar:/ Also available:

C-Bow Halter / Soft bag holder
Motorschutzbügel/Engine guard
Easyrack / Alurack / Minirack
Rohrgepäckbrücke / Rear rack tube type
Reling/Railing
Tankring
Seitenständerplatte/Side stand enlargement

Weiteres Zubehör auf unsere Homepage. More accessories: see our homepage.



Hepco & Becker GmbH
An der Steinmauer 6
D-66955 Pirmasens
Germany

Tel.: +49 (0)6331 - 1453 - 100
Fax: +49 (0)6331 - 1453 - 120
eMail: vertrieb@hepco-becker.de
www.hepco-becker.de