

# Motorschutzplatte / Skid plate

**BMW F 850 GS**  
ab Baujahr 2018  
from date of manufacture 2018

**BMW F 750 GS**  
ab Baujahr 2018  
from date of manufacture 2018

Artikel Nr.: / Item-no.:

**8106513 00 12**

Artikel Nr.: / Item-no.:

**8106512 00 12**



**DE** INHALT  
**GB** CONTENTS

Kombinierbar mit H&B Motorschutzbügel 5016513 00 xx.  
Can be combined with H&B engine guard 5016513 00 xx.

|     |   |                   |     |                             |               |
|-----|---|-------------------|-----|-----------------------------|---------------|
| 1x  | 700010224                               | Motorschutzplatte | 1x  | 700010224                   | Skid plate    |
| 1x  | 700010225                               | Halter hinten     | 1x  | 700010225                   | Adapter rear  |
| 1x  | 700010226                               | Halter links      | 1x  | 700010226                   | Adapter left  |
| 1x  | 700010227                               | Halter vorne      | 1x  | 700010227                   | Adapter front |
| 1x  | 700010228                               | Schraubensatz:    | 1x  | 700010228                   | Screw kit:    |
| 4x  | Zylinderschrauben ISK M6x16             |                   | 4x  | allen screw M6x16           |               |
| 2x  | Zylinderschraube ISK M6x35              |                   | 2x  | allen screw M6x35           |               |
| 2x  | Zylinderschraube ISK M8x45              |                   | 2x  | allen screw M8x45           |               |
| 2x  | Zylinderschraube ISK M6x50              |                   | 2x  | allen screw M6x50           |               |
| 2x  | Linsenschraube M8x20                    |                   | 2x  | filister head screw M8x20   |               |
| 2x  | Linsenschraube M8x30                    |                   | 2x  | filister head screw M8x30   |               |
| 1x  | Sechskantschraube M8x18                 |                   | 1x  | hexagon screw M8x18         |               |
| 4x  | Selbstsichernde Mutter M6               |                   | 4x  | self lock nut M6            |               |
| 2x  | Selbstsichernde Mutter M8               |                   | 2x  | self lock nut M8            |               |
| 1x  | Silentblock Ø30x20 – M8x20 (Stehbolzen) |                   | 1x  | Silent block Ø30x20 – M8x20 |               |
| 14x | U- Scheibe Ø8,4                         |                   | 14x | washer Ø8,4                 |               |
| 4x  | Karosseriescheibe Ø6,4x18               |                   | 4x  | body washer Ø6,4x18         |               |
| 2x  | AludistanzØ15xØ9x30                     |                   | 2x  | alu spacer Ø15xØ9x30        |               |
| 2x  | AludistanzØ18xØ9x25                     |                   | 2x  | alu spacer Ø18xØ9x25        |               |
| 2x  | AludistanzØ13xØ7x16                     |                   | 2x  | alu spacer Ø13xØ7x16        |               |
| 1x  | AludistanzØ25xØ9x5                      |                   | 1x  | alu spacer Ø25xØ9x5         |               |
| 2x  | Schutzstreifen                          |                   | 2x  | plastic protective strips   |               |
| 1x  | Logo H&B                                |                   | 1x  | emblem H&B                  |               |



# Motorschutzplatte / Skid plate

**BMW F 850 GS**  
ab Baujahr 2018  
from date of manufacture 2018

**BMW F 750 GS**  
ab Baujahr 2018  
from date of manufacture 2018



Artikel Nr.: / Item-no.:

**8106513 00 12**

Artikel Nr.: / Item-no.:

**8106512 00 12**

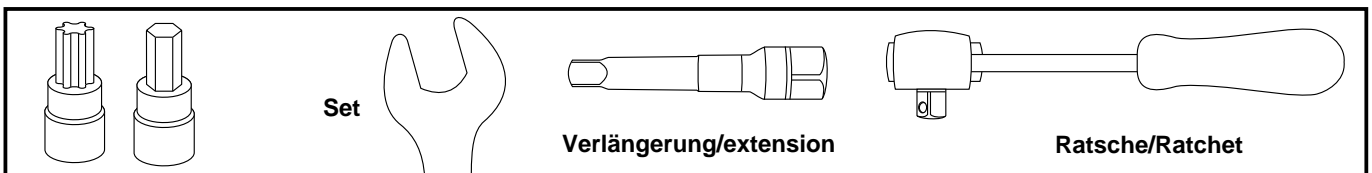
**DE WICHTIG**  
**GB IMPORTANT**

Beachten Sie die in Ihrem Land geltenden Zulassungsbestimmungen.  
Für den Bereich der BRD gilt: Ein Eintrag in die Fahrzeugpapiere ist nicht erforderlich.

Die Voraussetzung für die Montage ist natürlich eine gewisse technische Erfahrung. Wenn Sie sich nicht sicher sind, wie man eine bestimmte Arbeit ausführt, sollten Sie diese Ihrer Fachwerkstatt überlassen. Ziehen sie alle zugänglichen Schrauben zuerst nur locker an. Nachdem alles montiert ist, werden die Schrauben dann auf das entsprechende Anzugsmoment festgezogen. Dadurch wird sichergestellt, dass das Produkt spannungsfrei angebaut ist. Anzugsmomente beachten! Nach der Montage alle Verschraubungen auf festen Sitz kontrollieren!

Of course, the assembly requires a certain technical experience. If you are not sure how to execute a determined action, you should ask your local distributor to do it. First, tighten all screws only loosely. After mounting all parts, the screws should be tightened to the torque specified. This guarantees, that the product is mounted without tension. Observe the tightening torques of the manufacturer! Control all screw connections after the assembling for tightness!

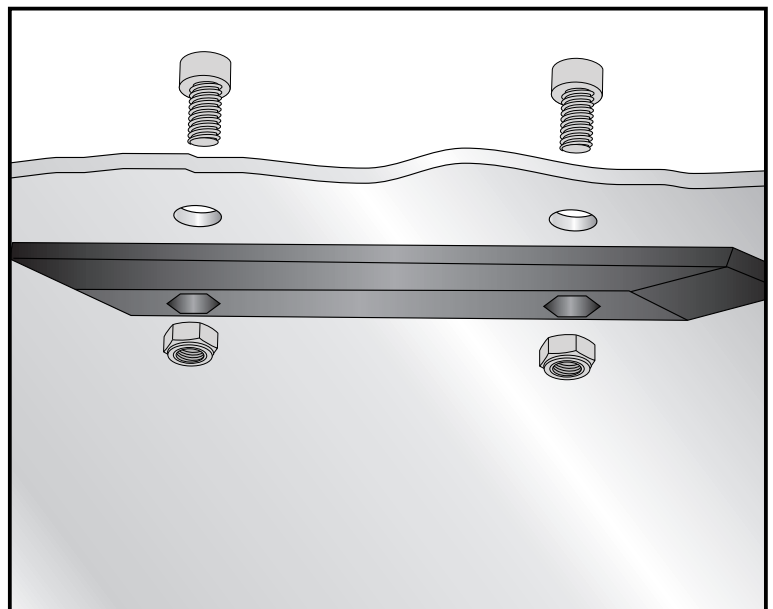
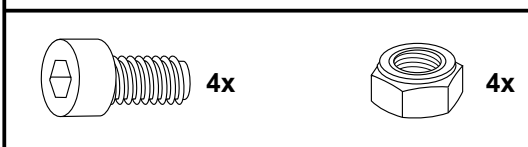
**DE BENÖTIGTE WERKZEUGE**  
**GB TOOLS REQUIRED**



**DE VORBEREITUNG**  
**GB PREPARING**

Vorab die Kunststoff-Schutzstreifen 260x25x15mm auf der Motorschutzplatte anbringen. Hierzu die selbstsichernden Muttern M6 von außen in die Aussparungen im Schutzstreifen einsetzen und von innen mit den Zylinderschrauben M6x16 verschrauben.

Mount the protection strips to the skid plate. From the outside put self lock nuts M6 into the recesses in the protection strip. Inside use allen screws M6x16.



# Motorschutzplatte / Skid plate

**BMW F 850 GS**  
ab Baujahr 2018  
from date of manufacture 2018

**BMW F 750 GS**  
ab Baujahr 2018  
from date of manufacture 2018



Artikel Nr.: / Item-no.:

**8106513 00 12**

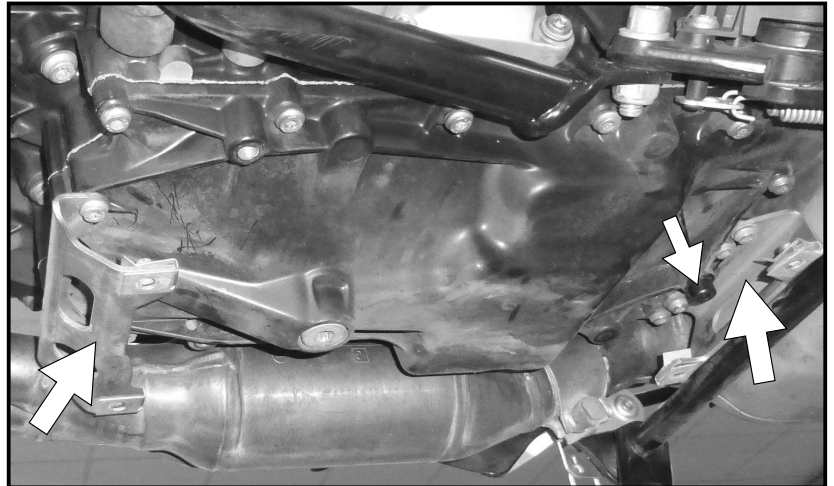
Artikel Nr.: / Item-no.:

**8106512 00 12**

**DE** VORBEREITUNG  
**GB** PREPARING

Den Kunststoff-Motorschutz und dessen beiden Halterungen demontieren, alle Teile entfallen. Die Originalschraube (zwischen den Verschraubungspunkten des hinteren Halters), entfernen. Diese wird wieder verwendet.

Remove the plastic skid plate and its two brackets, all parts are obsolete. Remove the original screw (between the screw points of the rear bracket). This will be reused.

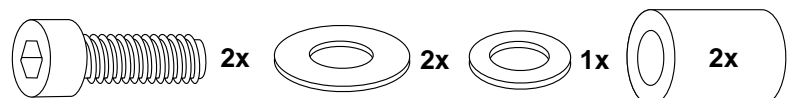
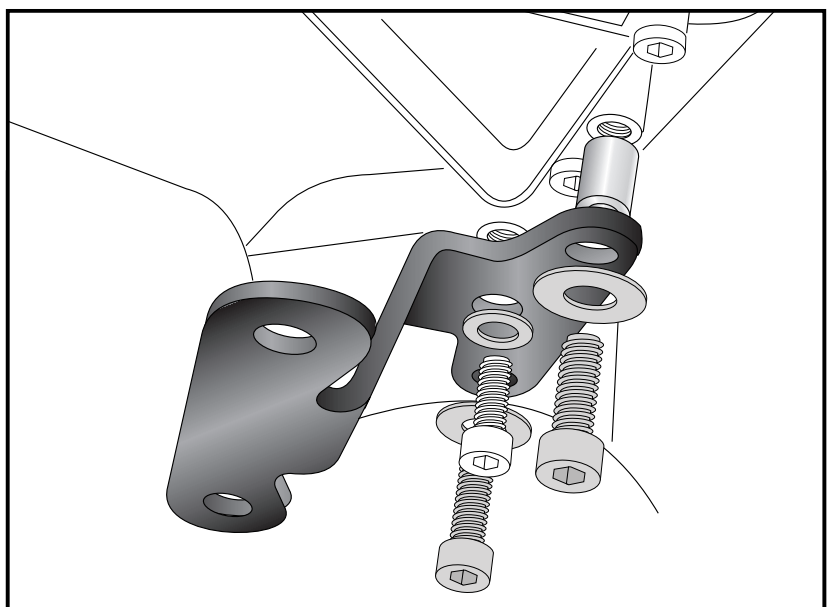


**DE** MONTAGEANLEITUNG  
**GB** MOUNTING INSTRUCTIONS

Montage des hinteren Halters:  
An den nun freien Gewindebohrungen mit den Zylinderschrauben M6x35 und Karosseriescheiben  $\varnothing 6,4 \times 18$ . Zwischen Halter und Gewindebohrungen die Aludistanzen  $\varnothing 13 \times 7 \times 16$  stellen. Die zuvor entfernte Originalschraube zusammen mit der U- Scheibe  $\varnothing 8,4$  wieder eindrehen.

Fastening of the rear adapter:  
At the now free threads with the allen screws M6x35 and body washers  $\varnothing 6,4 \times 18$ . Place the alu spacers  $\varnothing 13 \times 7 \times 16$  between the holder and the threads. Screw in the previously removed original screw together with the washer  $\varnothing 8,4$  again.

**1**



# Motorschutzplatte / Skid plate

**BMW F 850 GS**  
ab Baujahr 2018  
from date of manufacture 2018

**BMW F 750 GS**  
ab Baujahr 2018  
from date of manufacture 2018



Artikel Nr.: / Item-no.:

**8106513 00 12**

Artikel Nr.: / Item-no.:

**8106512 00 12**

**DE MONTAGEANLEITUNG**  
**GB MOUNTING INSTRUCTIONS**

## Montage des vorderen Halters

**Vordere Verschraubungspunkte: ①**  
Die Montage erfolgt mit den Zylinderschrauben M6x50 und Karosserie-scheiben Ø6,4x18.  
Zwischen Halter und Gewindebohrungen die Aludistanzen Ø15xØ9x30 stellen.

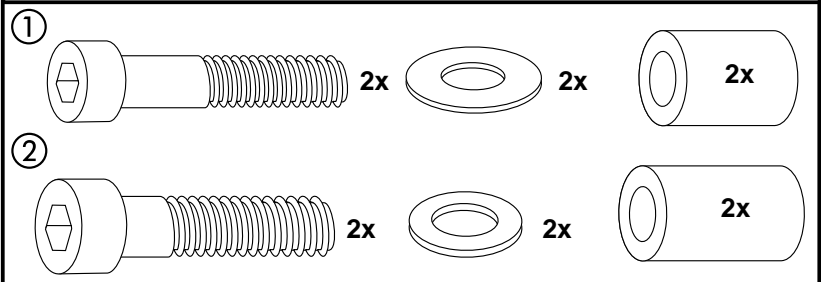
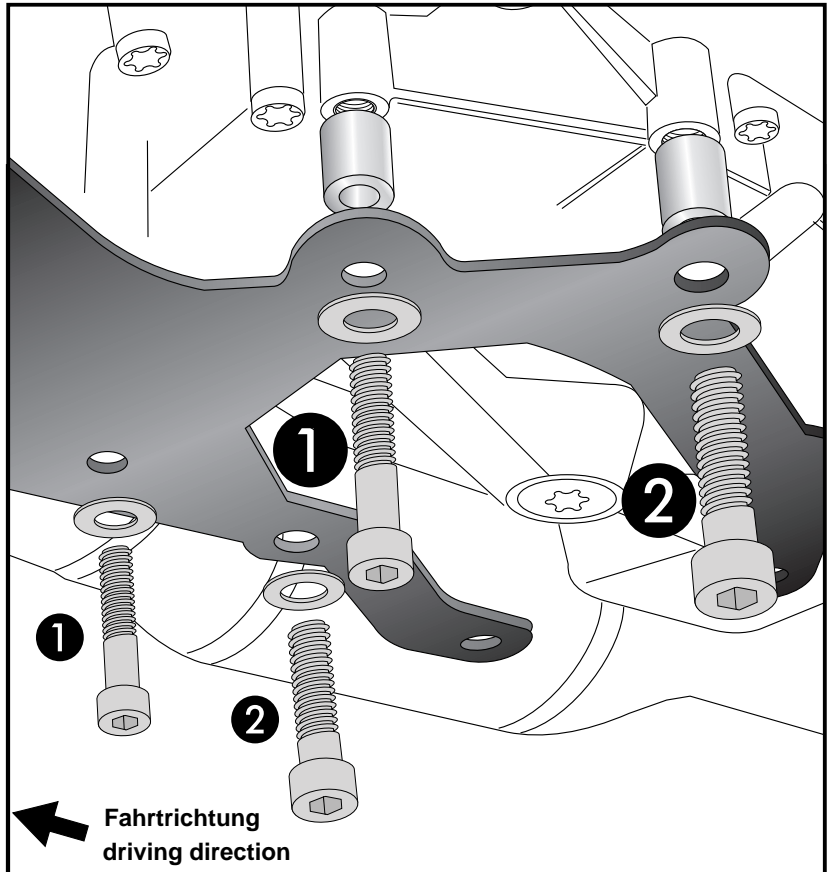
**Hintere Verschraubungspunkte: ②**  
Die Montage erfolgt mit den Zylinderschrauben M8x45 und U- Scheibe Ø8,4.  
Zwischen Halter und Gewindebohrungen die Aludistanzen Ø18xØ9x25 stellen.

## Fastening of the front adapter

**Front bolting points:**  
Use allen screws M6x50 and body washers Ø6,4x18.  
Place the alu spacers Ø15xØ9x30 between the holder and the threaded holes.

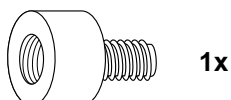
**Rear screw connection points:**  
Use allen screws M8x45 and washer Ø8,4. Between the holder and the threaded holes set the alu spacers Ø18xØ9x25.

**1**

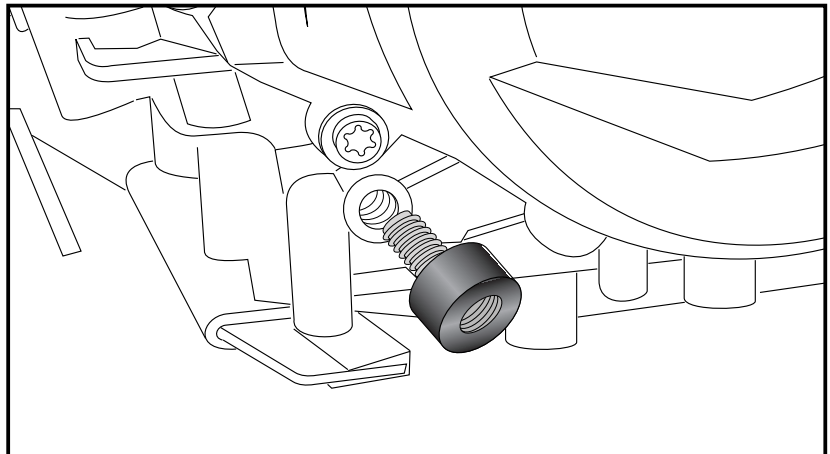


**Montage des Halters links:**  
Vorab den Silentblock in die linke vordere Gewindebohrung des Motorblockes drehen.

**Fastening of the left adapter:**  
Screw the silent block into the free thread at the left front of the engine block



**2**



# Motorschutzplatte / Skid plate

## BMW F 850 GS

ab Baujahr 2018  
from date of manufacture 2018

## BMW F 750 GS

ab Baujahr 2018  
from date of manufacture 2018

Artikel Nr.: / Item-no.:

**8106513 00 12**

Artikel Nr.: / Item-no.:

**8106512 00 12**

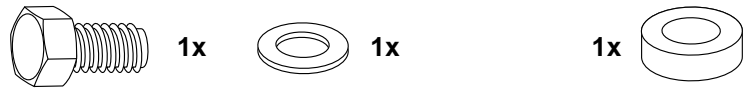
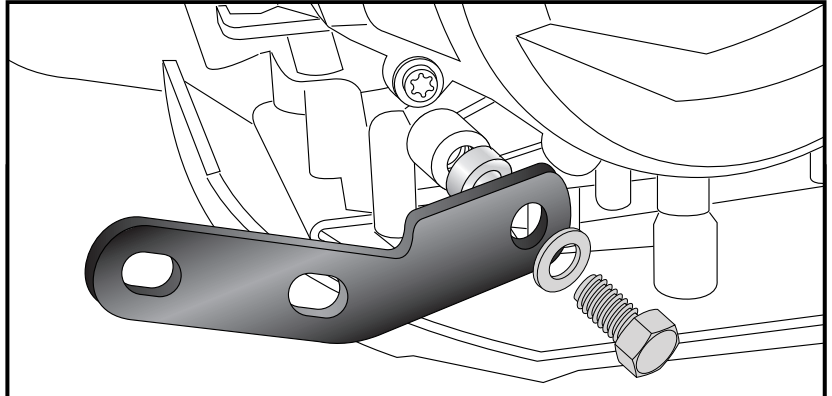


**DE MONTAGEANLEITUNG**  
**GB MOUNTING INSTRUCTIONS**

**Montage des Halters links:**  
Am zuvor montierten Silentblock mit der Sechskantschraube M8x18 und U- Scheibe  $\varnothing 8,4$ .  
Zwischen Halter und Silentblock die Aludistanz  $\varnothing 25 \times \varnothing 9 \times 5$  fügen.  
*Diese entfällt bei gemeinsamer Montage mit dem H&B Motorschutzbügel.*

**Fastening of the left adapter:**  
On the previously mounted silent block with hexagon screw M8x18 and washer  $\varnothing 8,4$ .  
Insert the alu spacer  $\varnothing 25 \times \varnothing 9 \times 5$  between the holder and the silent block.  
*This is not necessary when mounted together with the H&B engine guard.*

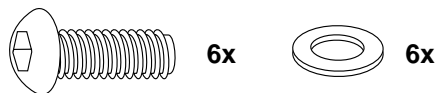
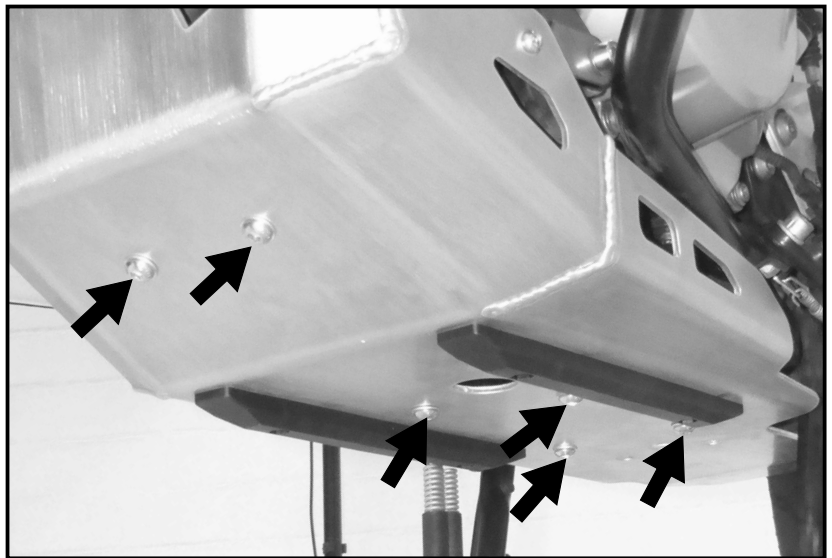
**3**



**Montage der Motorschutzplatte vorne/hinten:**  
Die Montage erfolgt an den zuvor montierten Haltern mit den Linsenschrauben M8x30 und U- Scheiben  $\varnothing 8,4$ .

**Fastening of the skid plate:**  
**front/rear:**  
On the previously mounted holders with the filister head screws M8x30 and washers  $\varnothing 8,4$ .

**4**



# Motorschutzplatte / Skid plate

**BMW F 850 GS**

ab Baujahr 2018  
from date of manufacture 2018

**BMW F 750 GS**

ab Baujahr 2018  
from date of manufacture 2018

Artikel Nr.: / Item-no.:

**8106513 00 12**

Artikel Nr.: / Item-no.:

**8106512 00 12**

 MONTAGEANLEITUNG  
 MOUNTING INSTRUCTIONS



Montage der Motorschutzplatte links:  
Die Montage erfolgt am zuvor montierten Halter mit den Linsenschrauben M8x20 und U-Scheiben  $\varnothing 8,4$ . Auf der Rückseite mit U-Scheiben  $\varnothing 8,4$  und selbstsichernden Muttern M8 verschrauben.

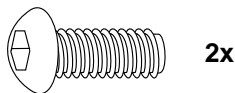
Emblem in die Senkfräsung einkleben.

Fastening of the skid plate left:

On the previously mounted holder with filister head screws M8x20 and washers  $\varnothing 8,4$ . Secure on the rear with washers  $\varnothing 8,4$  and self-lock nuts M8.

Stick emblem into the countersink.

**5**



**Nach der Montage alle Verschraubungen auf festen Sitz kontrollieren ! Abgebaute Teile wieder montieren. Bitte beachten Sie unsere beigefügten Serviceinformationen.**

**Control all screw connections after the assembling for tightness! Reassemble the dismantled parts. Please notice our enclosed service information.**

Als weiteres Zubehör lieferbar: / Also available:

| F 850 GS      | F 750 GS      |  |
|---------------|---------------|--|
| 6506513 00 01 | 6506512 00 01 | Kofferträger Lock it / Side carrier Lock it                                |
| 6516513 00 22 | 6516512 00 22 | Kofferträger Cutout Set (inkl. Xplorer) / Side carrier kit (incl. Xplorer) |
| 5016513 00 01 | 5016512 00 01 | Motorschutzbügel, schwarz / Engine guard, black                            |
| 5026513 00 01 | 5026512 00 01 | Tankschutzbügel, schwarz / Tank guard, black                               |
| 7006513 00 01 | 7006512 00 01 | Lampengitter / Headlight grilles   |
| 5066513 00 09 | 5066512 00 09 | Tankring   |

Weiteres Zubehör auf unsere Homepage. More accessories: see our homepage.



**Hepco & Becker GmbH**  
An der Steinmauer 6  
D-66955 Pirmasens  
Germany

**Tel.: +49 (0)6331 - 1453 - 100**  
**Fax: +49 (0)6331 - 1453 - 120**  
**eMail: [vertrieb@hepco-becker.de](mailto:vertrieb@hepco-becker.de)**  
**[www.hepco-becker.de](http://www.hepco-becker.de)**