



Motorschutzplatte

BMW G 650 GS
ab Bj. 2011

Artikel-Nr.: 810.660

Motorschutzplatte

BMW G 650 GS
ab Bj. 2011

Artikel-Nr.: 3005.027.301

Montage

Der Bausatz umfaßt die folgenden Teile:

| Stück | Bestellnr. | Bezeichnung |
|-------|------------|-------------------------------|
| 1x | 700007501 | Motorschutzplatte |
| 3x | 151.270 | Senkschrauben M6 x 50 |
| 3x | 151.302 | Senkscheibe Ø6,4 |
| 3x | 150.819 | Aludistanzen Ø25 x Ø9 x 25 mm |
| 2x | 275.001 | Gummipuffer |
| 2x | 151.238 | Klemm-Muttern M6 |
| 1x | 330.301 | Emblem Krauser Ø30mm |
| 1x | 330.302 | Emblem H&B Ø30mm |





Motorschutzplatte

BMW G 650 GS
ab Bj. 2011

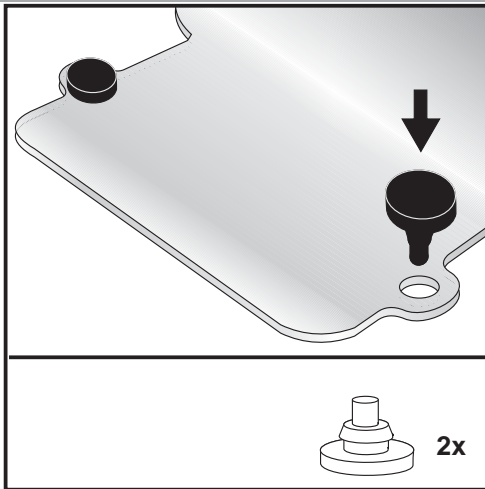
Artikel-Nr.: 810.660

Motorschutzplatte

BMW G 650 GS
ab Bj. 2011

Artikel-Nr.: 3005.027.301

Montage

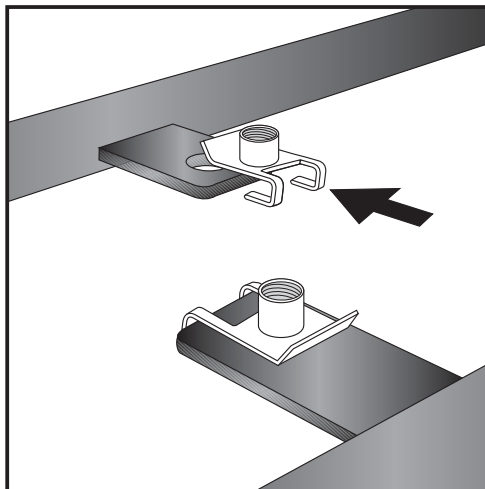


1

Vorbereitung:

Den Kunststoffschutz vorne rechts demontieren.
Dazu die 2 Befestigungsschrauben lösen und Kunststoffschutz abziehen.
Kunststoffschutz und Befestigungsschrauben entfallen.

Die beiden Gummipuffer werden in die dafür vorgesehenen Bohrungen der Alu-Motorschutzplatte gesteckt.



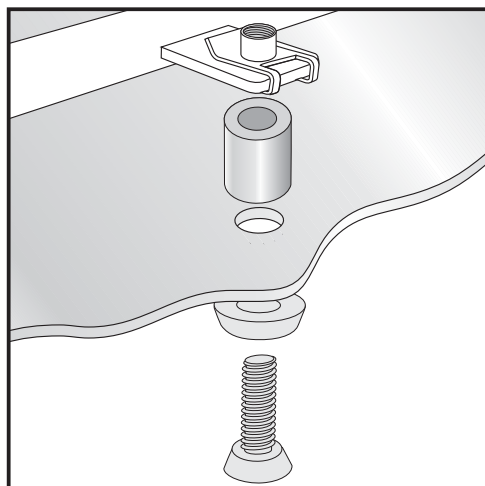
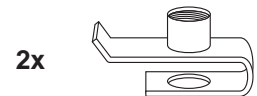
2

Weitere Vorbereitung:

Die 2 x Klemm-Muttern M6 werden auf die beiden Laschen am Rahmenunterzug gesteckt.

Achtung ! Einbaurichtung beachten.

Das Gewinde der Klemm-Muttern zeigt nach oben, damit der sichere Halt der Motorschutzplatte gewährleistet ist.



3

Montage des Motorschutzes unten:

2 x Distanzbuchsen $\varnothing 25 \times \varnothing 9 \times 25$ mm auf die Motorschutzplatte aufsetzen.

Motorschutzplatte mit 2 x Senkschrauben M6 x 50 und 2 x Senkscheiben M6 an den Laschen (mit den vorher montierten Klemm-Muttern) am Rahmenunterzug anschrauben.
Schrauben nur leicht andrehen.





Motorschutzplatte

BMW G 650 GS
ab Bj. 2011

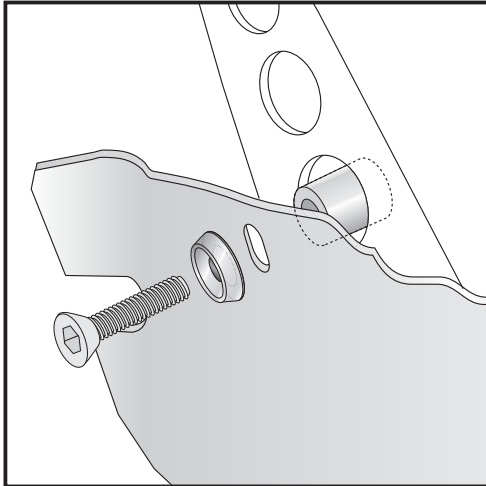
Artikel-Nr.: 810.660

Motorschutzplatte

BMW G 650 GS
ab Bj. 2011

Artikel-Nr.: 3005.027.301

Montage

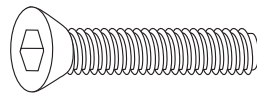


4

Montage des Motorschutzes vorne:

Distanzbuchse Ø25 x Ø9 x 25 mm am vorderen Anschraubpunkt zwischen Motorschutzplatte und Rahmen stecken. Motorschutzplatte mit Senkschraube M6 x 50 und Senkscheibe M6 am Rahmen verschrauben.

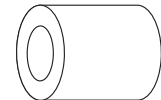
Jetzt alle Schrauben mit vorgeschriebenem Drehmoment anziehen.



1x



1x



1x

Anzugsmomente des Motorradherstellers beachten!
Nach der Montage alle Verschraubungen auf festen Sitz kontrollieren!
Bitte beachten Sie unsere beigegefügte Serviceinformationen.

Als weiteres Zubehör lieferbar:

Motorschutzbügel / Gepäckbrücke Alurack / Kofferträger Lock it / Lampenschutzgitter

Micro-Floater Zusatzscheinwerfer- nur in Verbindung mit Motorschutzbügel



Hepco & Becker GmbH
An der Steinmauer 6
D-66955 Pirmasens
Tel.: 06331 - 1453 - 100
Fax: 06331 - 1453 - 120
eMail: vertrieb@hepco-becker.de
www.hepco-becker.de



Krauser GmbH
An der Steinmauer 6
D-66955 Pirmasens
Tel.: 06331 - 1453 - 250
Fax: 06331 - 1453 - 260
eMail: vertrieb@krauser.de
www.krauser.de



Engine protection

BMW G 650 GS
from date of manufacture 2011

Item - No.: 810.660

Engine protection

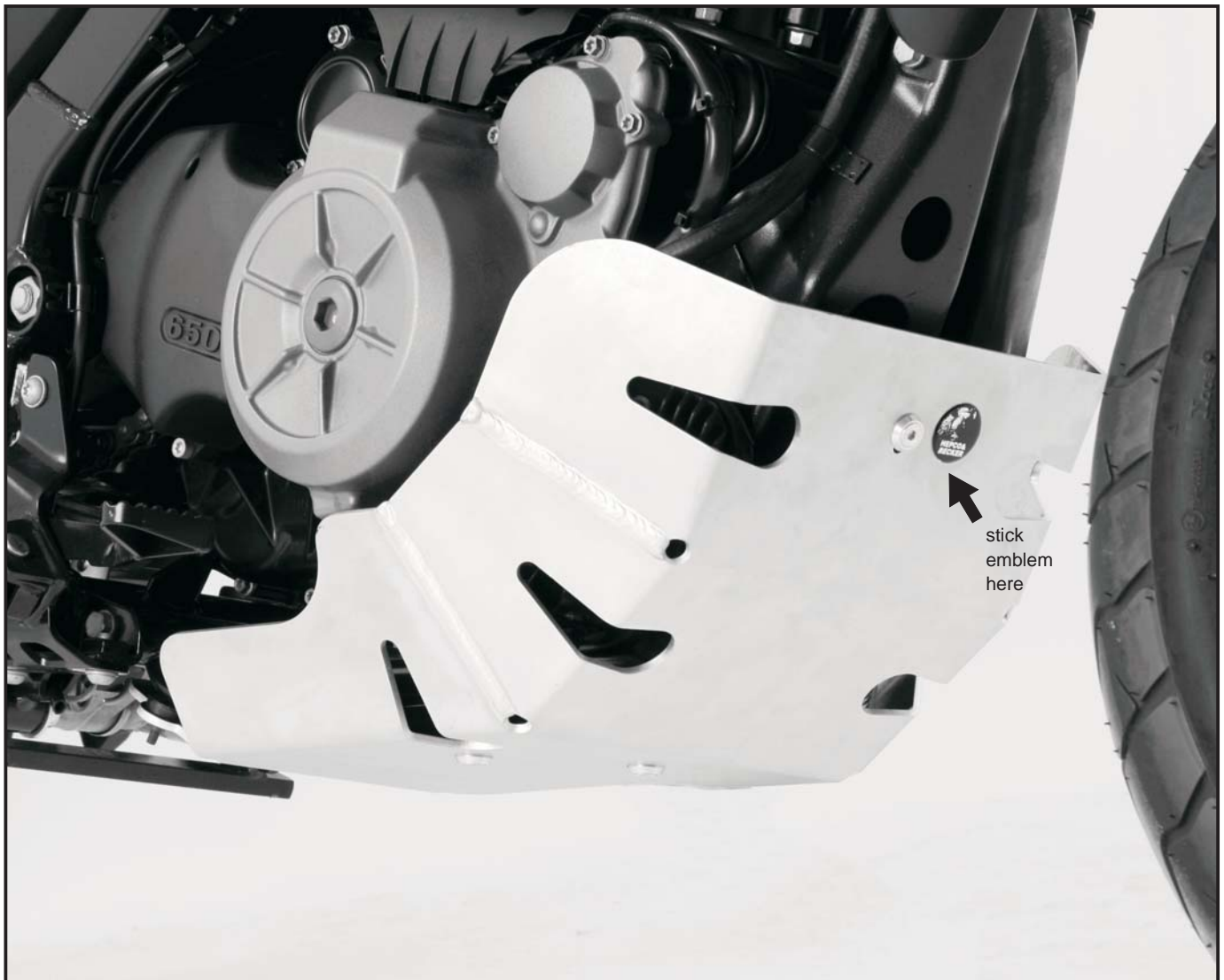
BMW G 650 GS
from date of manufacture 2011

Item - No.: 3005.027.301

Assembling instructions

The kit includes the following parts:

| Quant | item no. | description |
|-------|-----------|--------------------------------|
| 1x | 700007501 | engine protection plate |
| 3x | 151.270 | countersunk head screw M6 x 50 |
| 3x | 151.302 | countersunk washer Ø6,4 |
| 3x | 150.819 | alu spacer Ø25 x Ø9 x 25 mm |
| 2x | 275.001 | rubber |
| 2x | 151.238 | clamping nut M6 |
| 1x | 330.301 | emblem Krauser Ø30mm |
| 1x | 330.302 | emblem H&B Ø30mm |





Engine protection

BMW G 650 GS
from date of manufacture 2011

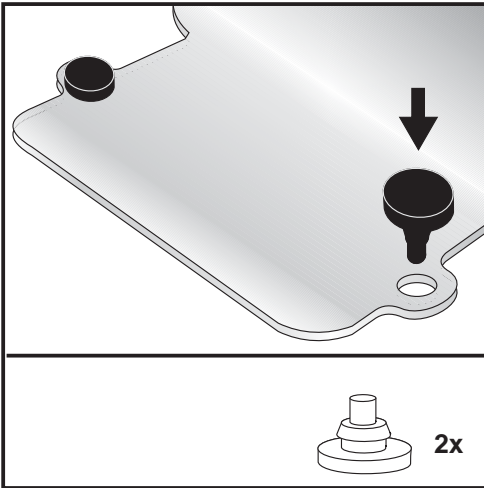
Item - No.: 810.660

Engine protection

BMW G 650 GS
from date of manufacture 2011

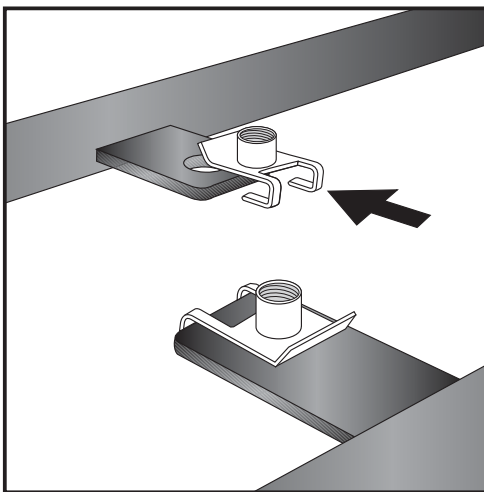
Item - No.: 3005.027.301

Assembling instructions



Preparing:

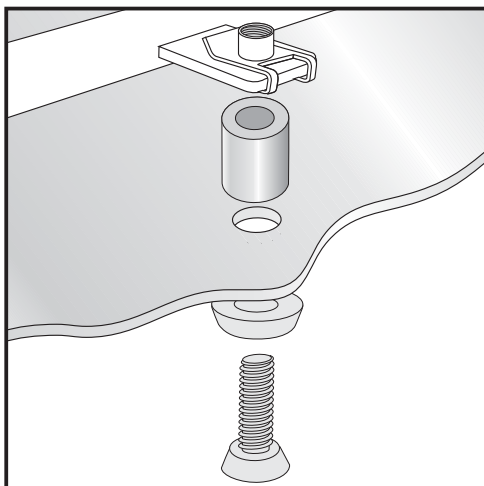
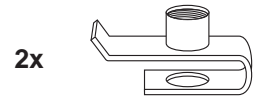
Dismantle original engine protection, it is obsolete.
Stick the two rubber into the free borings in the protection plate.



2

Preparing:

Stick the clamping nuts to the shackles at the frame.
Notice correct direction (thread top).

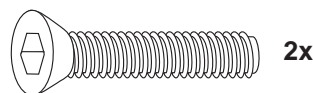


3

Fastening of the engine protection bottom:

position aluspacers $\text{Ø}25 \times \text{Ø}9 \times 25 \text{ mm}$ on the borings of the protection plate.

Fix the protection plate with countersunk head screws M6x50 and countersunk washers $\text{Ø}6,4$ at the clamping nuts.





Engine protection

BMW G 650 GS
from date of manufacture 2011

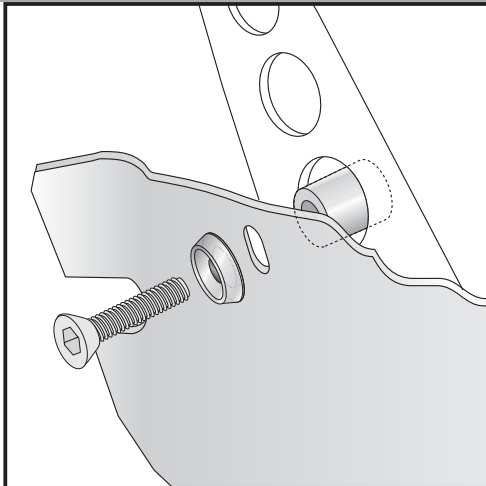
Item - No.: 810.660

Engine protection

BMW G 650 GS
from date of manufacture 2011

Item - No.: 3005.027.301

Assembling instructions



4

Fastening of the engine protection front:

Use countersunk head screw M6x50 and countersunk washer Ø6,4. Sandwich alu spacer Ø25 x Ø9 x 25 mm between frame and protection plate.

Now screw on all screws to the torque specific.



Control all screw connections after the assembling for tightness!
Please notice our enclosed service information.

Also available:

Engine guard / Alu rack / Side carrier, removable Lock it / Headlight grille

Micro-Floater light kit - only in connection with engine guard



Hepco & Becker GmbH
An der Steinmauer 6
D-66955 Pirmasens
Germany
Tel.: +49 6331 - 1453 - 100
Fax: +49 6331 - 1453 - 120
eMail: vertrieb@hepco-becker.de
www.hepco-becker.de



Krauser GmbH
An der Steinmauer 6
D-66955 Pirmasens
Germany
Tel.: +49 6331 - 1453 - 250
Fax: +49 06331 - 1453 - 260
eMail: vertrieb@krauser.de
www.krauser.de