



## Motorschutzplatte

TRIUMPH Tiger Explorer 1200

Artikel-Nr.: 810.7513

## Motorschutzplatte

TRIUMPH Tiger Explorer 1200

Artikel-Nr.: 3006.011.301

## Montage

Der Bausatz umfaßt die folgenden Teile:

Stück	Bestellnr.	Bezeichnung
1	700007944	Motorschutzplatte
4	151.371	Gummitüllen
4	151.370	Stahlbuchsen Ø9xØ7x7mm
4	151.169	Senkkopfschraube M6x40
4	151.309	Senkscheiben Ø6,4 x Ø18
3	151.132	Alu-Distanzbuchse Ø13xØ7x16
1	151.286	Alu-Distanzbuchse Ø15xØ9x20
1	330.302	Emblem H&B Ø30mm





## Motorschutzplatte

TRIUMPH Tiger Explorer 1200

Artikel-Nr.: 810.7513

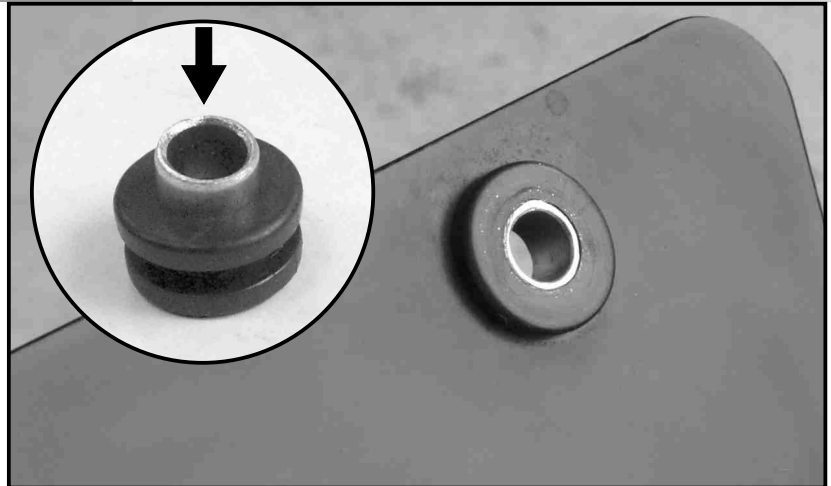
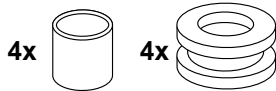
## Motorschutzplatte

TRIUMPH Tiger Explorer 1200

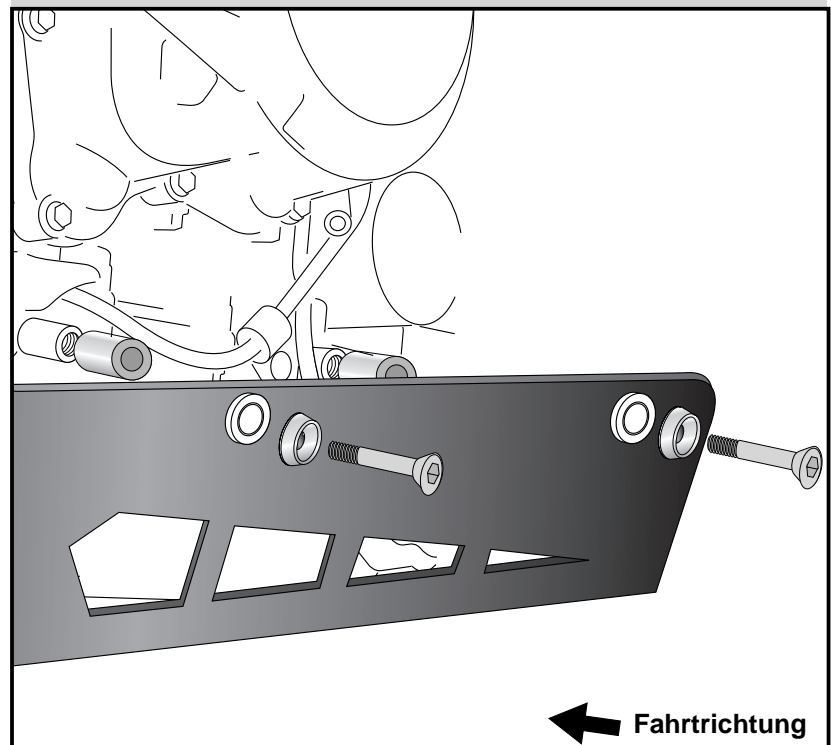
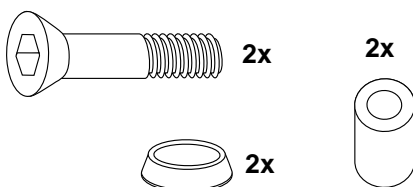
Artikel-Nr.: 3006.011.301

## Montage

**1**  
Vorbereitende Maßnahmen:  
Vorhandenen Original Unterfahrschutz demontieren.  
4x Gummitüllen und 4x Stahlbuchsen  
Ø9xØ7x7 in die Bohrungen am  
Unterfahrschutz einstecken.



**2**  
Montage der Motorschutzplatte links:  
Motorschutzplatte an der linken Seite mit  
Senkscheiben M6, Senkkopfschraube  
M6x40 und Alu-Distanzbuchsen  
Ø13xØ7x16 anschrauben.





## Motorschutzplatte

TRIUMPH Tiger Explorer 1200

Artikel-Nr.: 810.7513

## Motorschutzplatte

TRIUMPH Tiger Explorer 1200

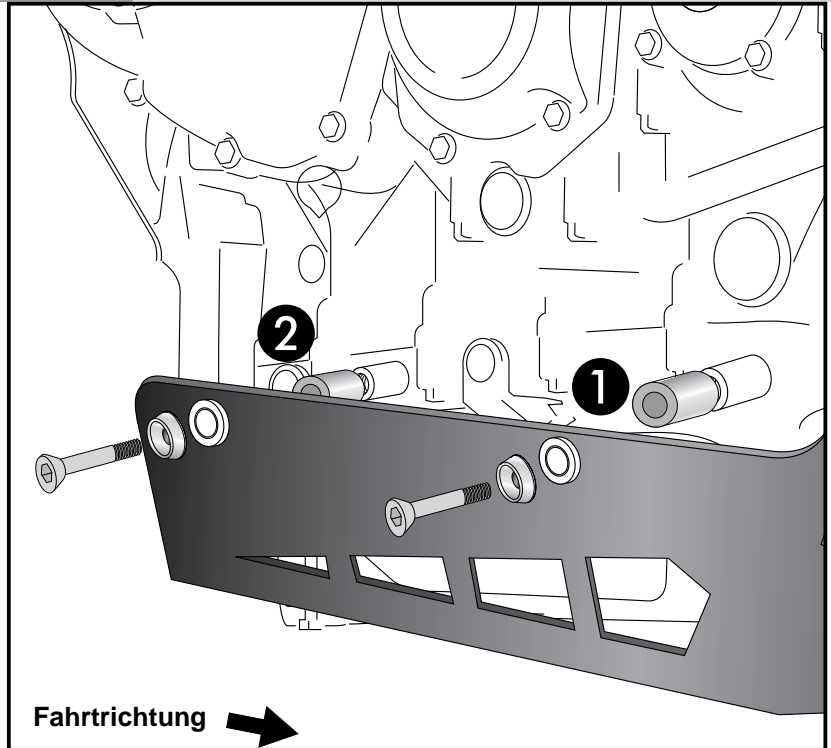
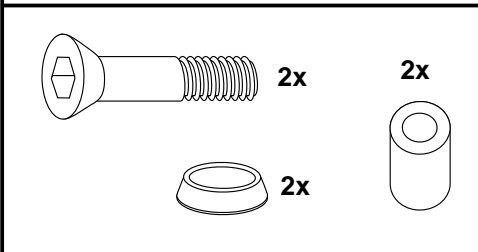
Artikel-Nr.: 3006.011.301

## Montage

Montage der Motorschutzplatte rechts: **3**

Fahrtrichtung vorne: ①  
mit Senkscheibe M6, Senkkopfschraube  
M6x40 und Alu-Distanzbuchse  
Ø15xØ9x20 anschrauben

Fahrtrichtung hinten: ②  
mit Senkscheibe M6, Senkkopfschraube  
M6x40 und Alu-Distanzbuchse  
Ø13xØ7x16 anschrauben



**Anzugsmomente des Motorradherstellers beachten!**  
**Nach der Montage alle Verschraubungen auf festen Sitz kontrollieren!**  
**Bitte beachten Sie unsere beigefügten Serviceinformationen.**

Als weiteres Zubehör lieferbar:

Motorschutzbügel / Tankschutzbügel / Gepäckbrücke Alurack / Kofferträger Lock it / Lampenschutzgitter / Hauptständer



**Hepco & Becker GmbH**  
An der Steinmauer 6  
D-66955 Pirmasens  
Tel.: 06331 - 1453 - 100  
Fax: 06331 - 1453 - 120  
eMail: [vertrieb@hepco-becker.de](mailto:vertrieb@hepco-becker.de)  
[www.hepco-becker.de](http://www.hepco-becker.de)



**Krauser GmbH**  
An der Steinmauer 6  
D-66955 Pirmasens  
Tel.: 06331 - 1453 - 250  
Fax: 06331 - 1453 - 260  
eMail: [vertrieb@krauser.de](mailto:vertrieb@krauser.de)  
[www.krauser.de](http://www.krauser.de)



## Skid plate

TRIUMPH Tiger Explorer 1200

Item-no.: 810.7513

## Skid plate

TRIUMPH Tiger Explorer 1200

Item-no.: 3006.011.301

### Assembling instructions

The kit includes the following parts:

Quant	item no.	description
1	700007944	engine protection plate
4	151.371	grommets
4	151.370	sockets Ø9xØ7x7mm
4	151.169	countersunk screw M6x40
4	151.309	countersunk washer Ø6,4 x Ø18
3	151.132	alu spacer Ø13xØ7x16
1	151.286	alu spacer Ø15xØ9x20
1	330.302	emblem H&B Ø30mm





### Skid plate

TRIUMPH Tiger Explorer 1200

Item-no.: 810.7513

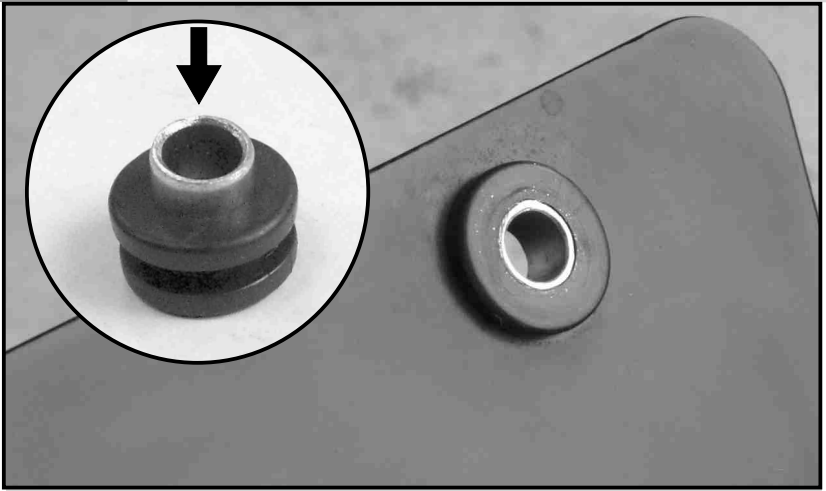
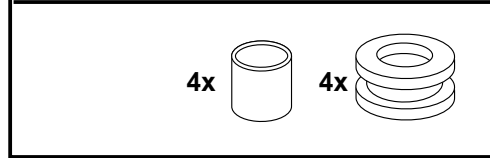
### Skid plate

TRIUMPH Tiger Explorer 1200

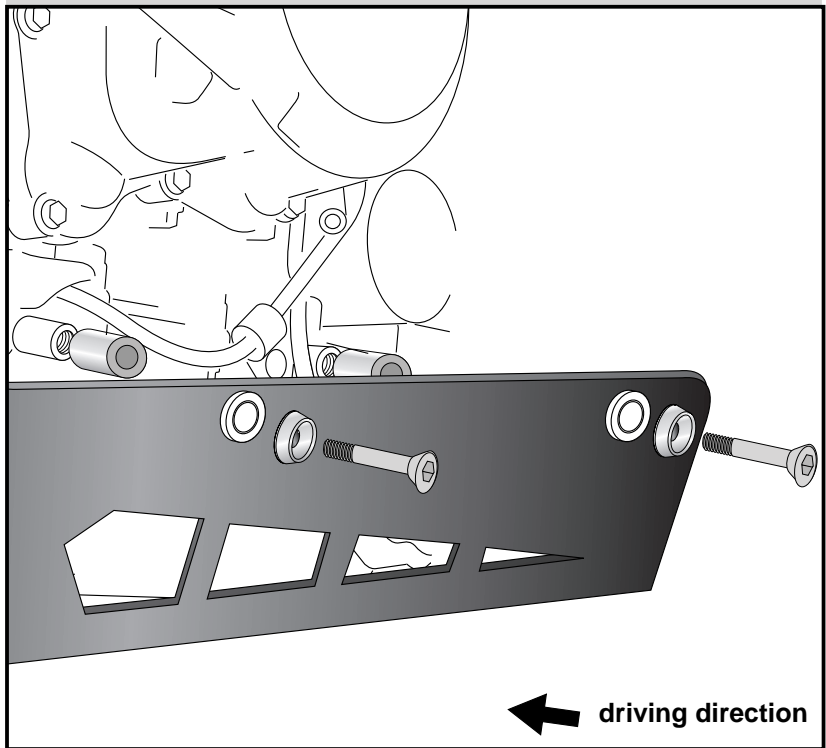
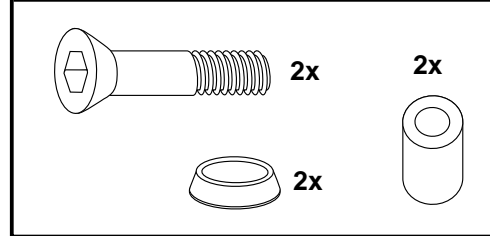
Item-no.: 3006.011.301

## Assembling instructions

**1**  
Preparing:  
Dismantle original engine protection, it is obsolete.  
Mount the grommets in the borings in the protection plate. Stuck the sockets Ø9xØ7x7mm in the grommets.



**2**  
Fastening of the engine protection left:  
front and rear fixing points:  
Use countersunk head screws M6x40 and countersunk washers Ø6,4.  
Sandwich spacer Ø13xØ7x16.





### Skid plate

TRIUMPH Tiger Explorer 1200

Item-no.: 810.7513

### Skid plate

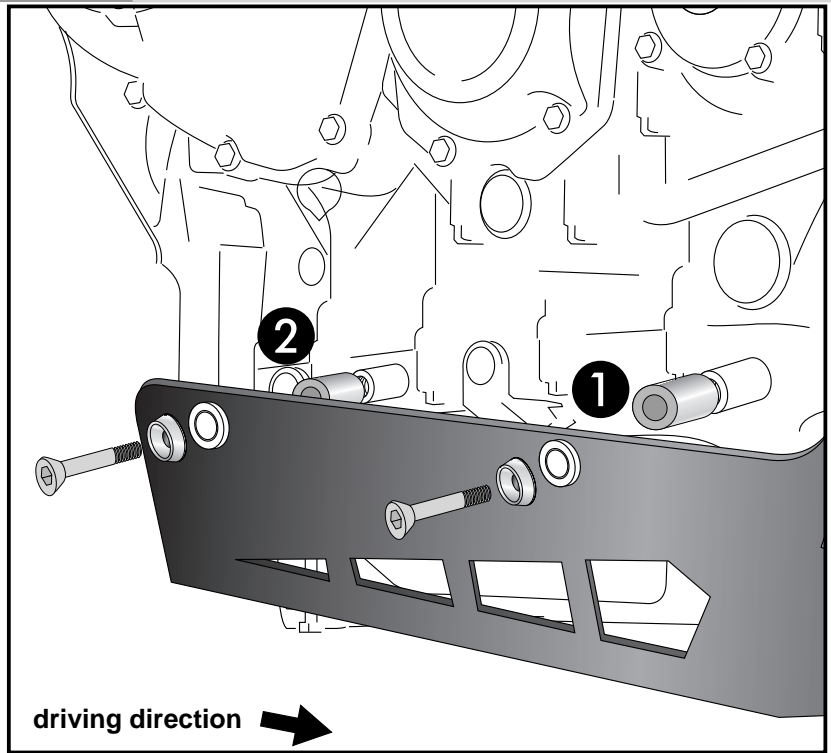
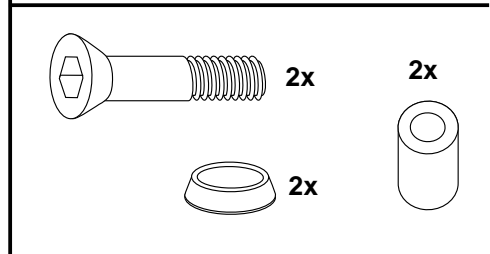
TRIUMPH Tiger Explorer 1200

Item-no.: 3006.011.301

## Assembling instructions


**3** Fastening of the engine protection right:  
 front fixing point: ①  
 Use countersunk head screws M6x40  
 and countersunk washers Ø6,4.  
 Sandwich spacer Ø15xØ9x20.

rear fixing point: ②  
 Use countersunk head screws M6x40  
 and countersunk washers Ø6,4.  
 Sandwich spacer Ø13xØ7x16.




**Control all screw connections after the assembling for tightness!**  
 Please notice our enclosed service information.

Also available:  
 Engine guard / Tank guard / Alu rack / Side carrier, removable Lock it / Headlight grille/Center stand



**Hepco & Becker GmbH**  
 An der Steinmauer 6  
 D-66955 Pirmasens  
 Germany  
 Tel.: +49 6331 - 1453 - 100  
 Fax: +49 6331 - 1453 - 120  
 eMail: [vertrieb@hepco-becker.de](mailto:vertrieb@hepco-becker.de)  
[www.hepco-becker.de](http://www.hepco-becker.de)



**Krauser GmbH**  
 An der Steinmauer 6  
 D-66955 Pirmasens  
 Germany  
 Tel.: +49 6331 - 1453 - 250  
 Fax: +49 06331 - 1453 - 260  
 eMail: [vertrieb@krauser.de](mailto:vertrieb@krauser.de)  
[www.krauser.de](http://www.krauser.de)