

Seitenständerplatte/Side stand enlargement

passend für / suitable for



YAMAHA MT-09

ab Baujahr 2013 / from date of manufacture 2013
Artikel Nr. / Item-no.: 42114536 00 91

YAMAHA MT-09 Tracer

ab Baujahr 2015 / from date of manufacture 2015
Artikel Nr. / Item-no.: 42114547 00 91

YAMAHA XJ 6 / Diversion

ab Baujahr 2009 / from date of manufacture 2009
Artikel Nr. / Item-no.: 42114530 00 91

Yamaha MT-07

ab Baujahr 2014 / from date of manufacture 2014
Artikel Nr. / Item-no.: 42114537 00 91

YAMAHA MT-09

ab Baujahr 2017 / from date of manufacture 2017
Artikel Nr. / Item-no.: 42114557 00 91

YAMAHA XSR 900

ab Baujahr 2016 / from date of manufacture 2016
Artikel Nr. / Item-no.: 42114551 00 91

Yamaha XSR 700

ab Baujahr 2016 / from date of manufacture 2016
Artikel Nr. / Item-no.: 42114550 00 91

Yamaha Tracer 700

ab Baujahr 2016 / from date of manufacture 2016
Artikel Nr. / Item-no.: 42114554 00 91

DE INHALT GB CONTENTS

1x Grundplatte alu / baseplate alu
1x Gegenplatte schwarz / counterplate black
1x Moosgummi 3cm / foam rubber 3cm
3x Linsenkopfschraube M5x10 Filister head screw M5x10

DE BENÖTIGTE WERKZEUGE GB TOOLS REQUIRED

Inbusschlüssel / allen key - Größe/Size 3
Schraubensicherung, mittelfest
Liquid thread locker, medium strength

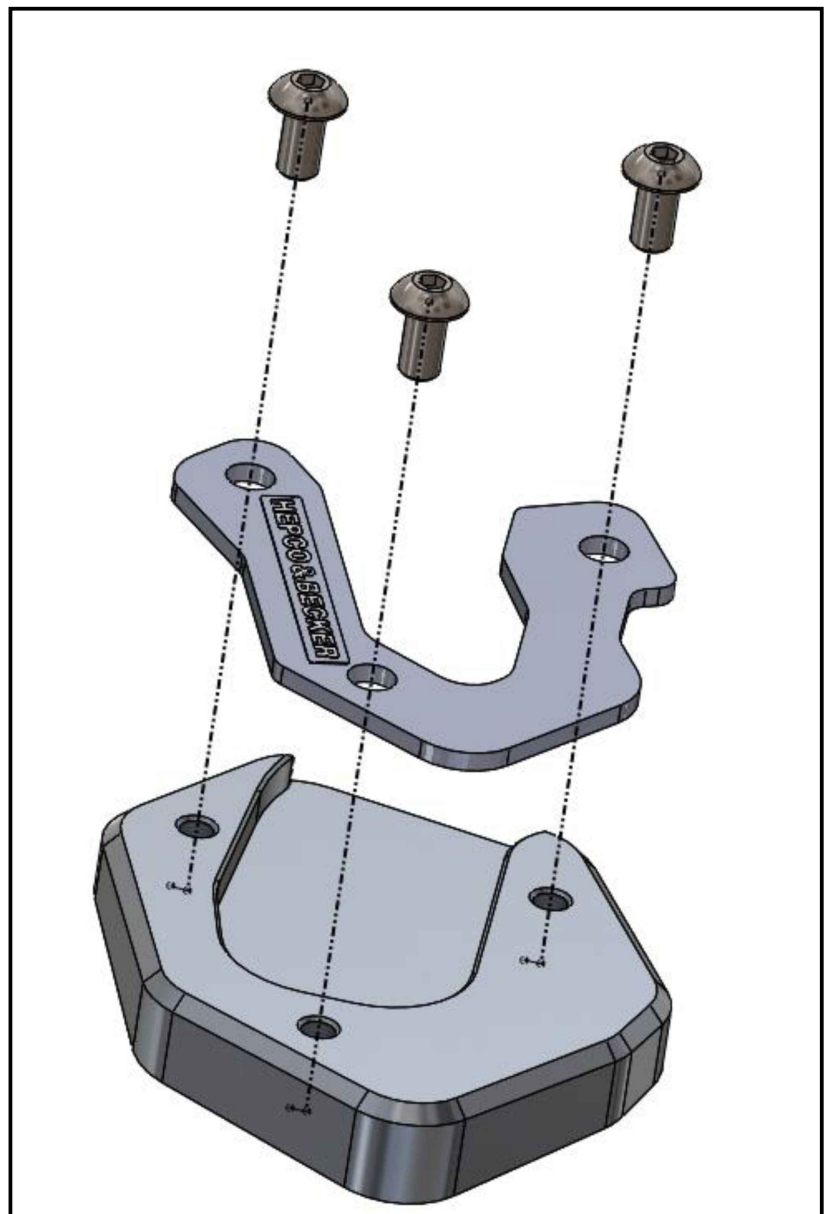
DE VORBEREITUNG GB PREPARING

Für einen sicheren Sitz empfehlen wir, den Moosgummistreifen in die Grundplatte zu kleben.
For a perfect fit, we recommend to stick the foam rubber strip in the base plate.

DE WICHTIG GB IMPORTANT

Schrauben mit Sicherungsmittel sichern.
Ziehen sie alle zugänglichen Schrauben zuerst nur locker an. Nachdem alles montiert ist, werden die Schrauben dann handfest angezogen, jedoch max. mit 4 Nm.
Dadurch wird sichergestellt, dass das Produkt spannungsfrei angebaut ist.
Nach der Montage alle Verschraubungen auf festen Sitz kontrollieren!
Use liquid thread locker to secure the screws.
First, tighten all screws only loosely. After mounting all parts the screws are tightened by hand, but max. with 4 Nm.
This guarantees, that the product is mounted without tension. Observe the tightening torques of the manufacturer! Control all screw connections after the assembling for tightness!

DE MONTAGEANLEITUNG GB MOUNTING INSTRUCTIONS



Hepco & Becker GmbH
An der Steinmauer 6
D-66955 Pirmasens, Germany

Tel.: +49 (0)6331 - 1453 - 100
eMail: vertrieb@hepco-becker.de
www.hepco-becker.de