

Kennzeichenhalter

DUCATI Scrambler
ab Baujahr 2015

Artikel-Nr.: 4207530-01 schwarz

Seitenkoffer
Topcases
Gepäckträger
Lock it System
Softbags
Aluminiumkoffer
Lederkoffer
Schutzbügel
Hauptständer
Chopper-Parts
Accessoires



Montage



Hinweise

**Beachten Sie die in Ihrem Land geltenden Zulassungsbestimmungen.
Für Deutschland gilt: Vorführung und Eintragung in die Fahrzeugpapiere erforderlich.**

Montagehinweis:

Die Voraussetzung für die Montage ist natürlich eine gewisse technische Erfahrung. Wenn Sie sich nicht sicher sind, wie man eine bestimmte Arbeit ausführt, sollten Sie diese Ihrer Fachwerkstatt überlassen.

Ziehen sie alle zugänglichen Schrauben zuerst nur locker an. Nachdem alles montiert ist, werden die Schrauben dann auf das entsprechende Anzugsmoment festgezogen. Dadurch wird sichergestellt, dass das Produkt spannungsfrei angebaut ist.

Anzugsmomente des Motorradherstellers beachten!
Nach der Montage alle Verschraubungen auf festen Sitz kontrollieren!
Bitte beachten Sie unsere beigefügten Serviceinformationen.

Weiteres Zubehör lieferbar:

C-Bow Softtaschenhalter	6307530 00 01	Motorschutzbügel	5017530 00 01
Alurack	6507530 01 01	Minirack	6607530 01 01
Easyrack	6617530 01 01		

Alle Informationen auf www.hepco-becker.de



Hepco & Becker GmbH
An der Steinmauer 6

D-66955 Pirmasens

Tel.: 06331 - 1453 - 100
Fax: 06331 - 1453 - 120
eMail: vertrieb@hepco-becker.de
www.hepco-becker.de

Montage

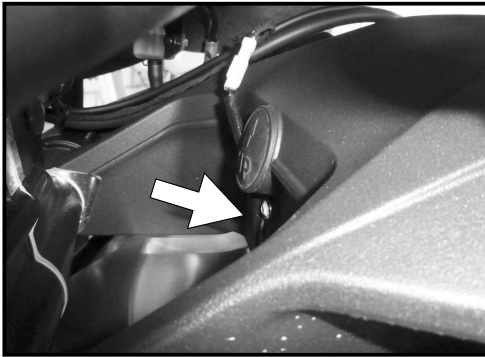
Bausatz

- 1 700009080 Kennzeichenhalter
- 1 700009081 Schraubensatz:
 - 1x Inbusschraube M8x35
 - 1x Inbusschraube M8x45
 - 3x Linsenkopfschraube M6x20
 - 6x U- Scheibe $\varnothing 6,4$
 - 3x Kunststoff U- Scheibe $\varnothing 18 \times \varnothing 6,4 \times 1,5$
 - 3x Selbstsichernde Mutter M6
 - 1x Kabelbinder klein, schwarz

Werkzeuge

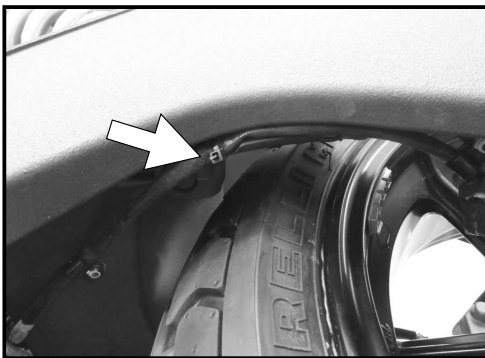
- Inbusnuss 6
- Verlängerung, Ratsche
- Inbusschlüssel 4
- Gabelschlüssel 10
- Draht 80cm

- Loctite Schraubensicherung 243 mittelfest



Vorbereitung

Das Stromkabel der Nummernschildbeleuchtung an der Klemme trennen. Kabelklemmen am Rahmen lösen.



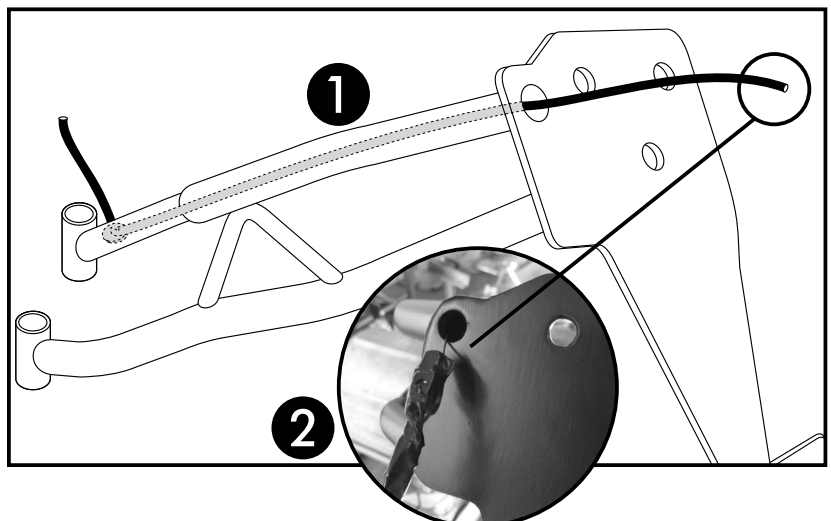
Kabelbinder lösen.
Die Original Kennzeichenhalterung demontieren.

①

Einen Draht durch die dafür vorgesehenen Bohrungen im Kennzeichenhalter ziehen.

②

Den Stecker des Beleuchtungskabels mit Isolierband am Drahtende befestigen und vorsichtig durch das Rohr des Kennzeichenhalters ziehen.

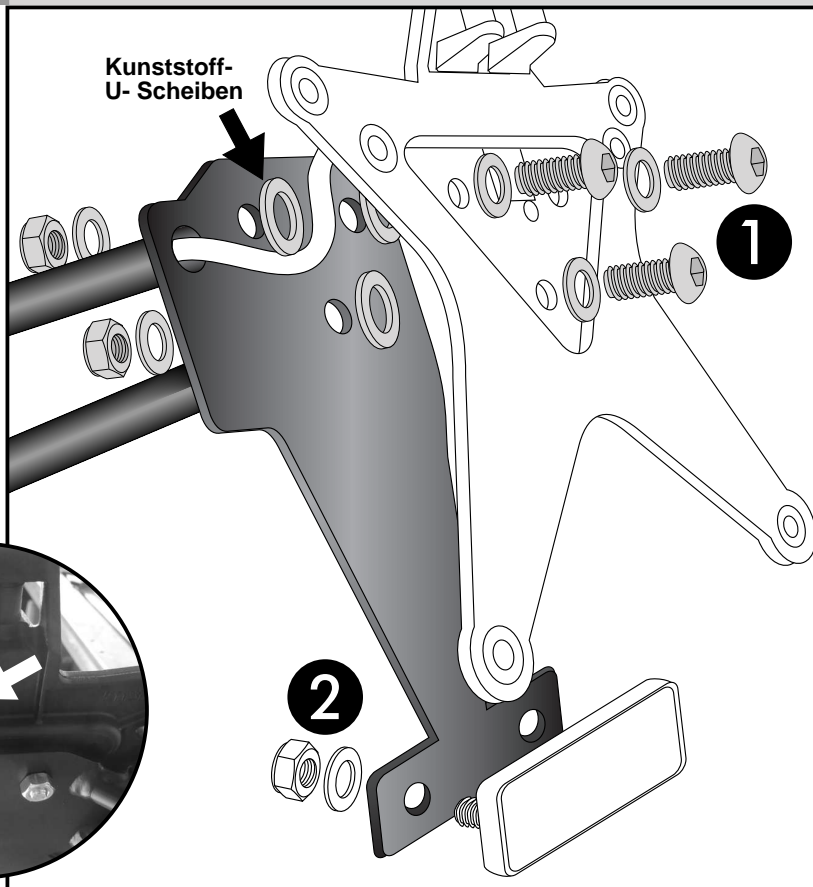
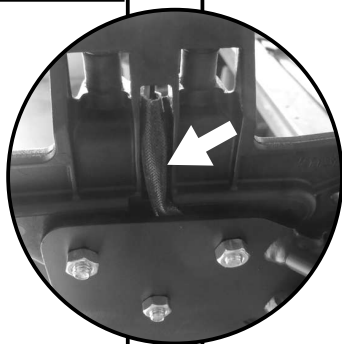
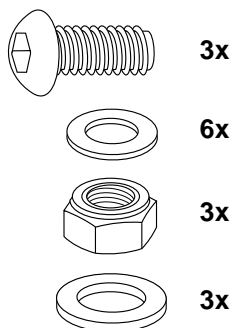


Montage

Umbau der Trägerplatte:

Nun die original Trägerplatte am Kennzeichenhalter montieren, dabei das Kabel zwischen Kennzeichenhalter und Trägerplatte führen (siehe Bild).

- ① Mit den Linsenkopfschrauben M6x20, U- Scheiben $\varnothing 6,4$ und selbstsichernden Muttern M6 verschrauben. Zwischen Kennzeichenhalter und Trägerplatte die Kunststoff U- Scheiben $\varnothing 18 \times \varnothing 6,4 \times 1,5$ fügen.
- ② Den Reflektor mit den Original-Schrauben ummontieren.



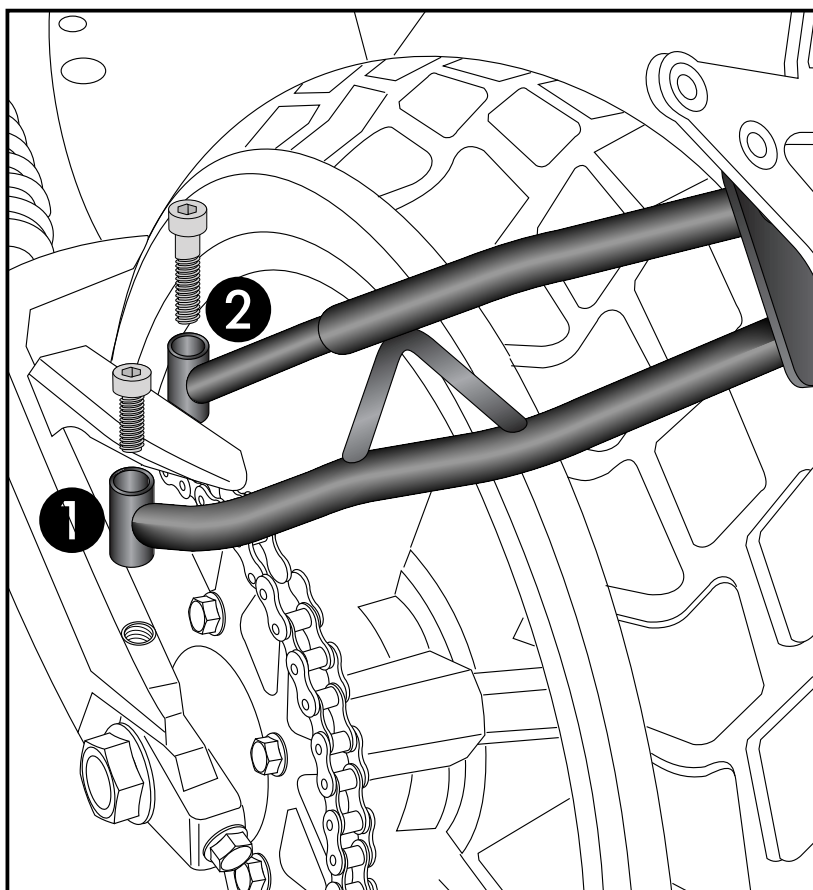
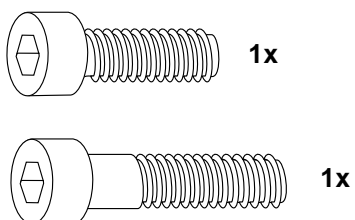
Montage des Kennzeichenhalters:

Die Montage erfolgt an den originalen Befestigungspunkten

- ① mit der Inbusschraube M8x35
- ② mit der Inbusschraube M8x45.

Zur Sicherung die beiden Schrauben mit Schraubensicherung Loctite 243 mittelfest einkleben.

Nun das Stromkabel wieder zusammenstecken und an den Kabelklemmen sowie mit dem Kabelbinder befestigen.



Licence plate holder

DUCATI Scrambler

from date of manufacture 2015

Item.-no.: 4207530-01 black

Side cases

Top cases

luggage frames

Lock it system

Softbags

Aluminium luggage

Leather luggage

Protection bars

Center stands

Chopper parts

Quad parts

Accessories



Assembling instructions



Note

Observe the applicable approval regulations in your country.

Installation note:

Of course, the assembly requires a certain technical experience. If you are not sure how to execute a determined action, you should ask your local distributor to do it.

First, tighten all screws only loosely. After mounting all parts, the screws should be tightened to the torque specified. This guarantees, that the product is mounted without tension.

Observe the tightening torques of the motorcycle manufacturer!
Control all screw connections after the assembling for tightness!
Please notice our enclosed service information.

Also available:

C-Bow Soft bag holder	6307530 00 01	Engine guard	5017530 00 01
Alurack	6507530 01 01	Minirack	6607530 01 01
Easyrack	6617530 01 01		

More accessories: see our homepage.



Hepco & Becker GmbH
An der Steinmauer 6
D-66955 Pirmasens
Germany

Tel.: +49 6331 - 1453 - 100
Fax: +49 6331 - 1453 - 120
eMail: vertrieb@hepco-becker.de
www.hepco-becker.de



Assembling instructions

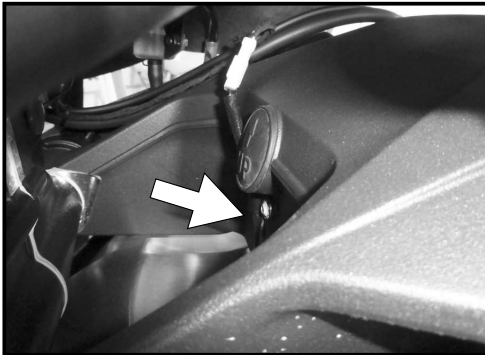
Kit

- 1 700009080 License plate holder black
- 1 700009081 Screw kit:
 - 1x allen screw M8x35
 - 1x allen screw M8x45
 - 3x filister head screw M6x20
 - 6x washer $\varnothing 6,4$
 - 3x plastic washer $\varnothing 18 \times \varnothing 6,4 \times 1,5$
 - 3x self lock nut M6
 - 1x small cable ties, black

Tools required

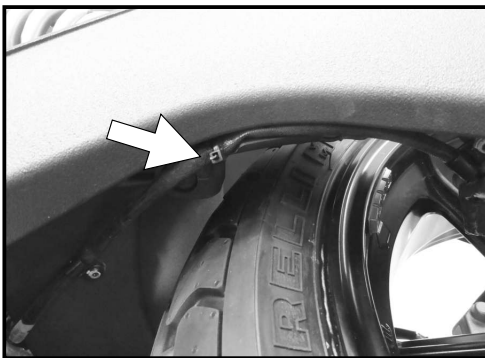
- Nut 6
- Ratchet with extension
- Allen key 4
- Wrench 10
- Wire 80cm

- Liquid threadlocker "Loctite 243 medium strength"



Preparing

Disconnect the power cable of the license plate light at the terminal. Loosen cable clamps on the frame.



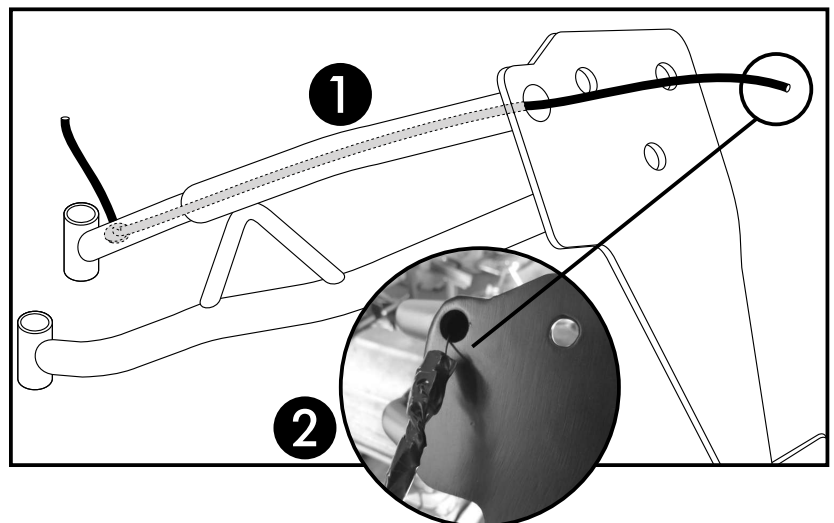
Loosen cable tie.
Dismantle the original license plate holder.

①

Pull a wire through the provided holes in the license plate bracket.

②

Fix the lighting cable with electrical tape at the end of the wire and pull it gently through the tube of the license holder.



Assembling instructions

Conversion of the support plate:

Now mount the original support plate on the license plate bracket, thereby run the cable between license plate holder and support plate - see picture.

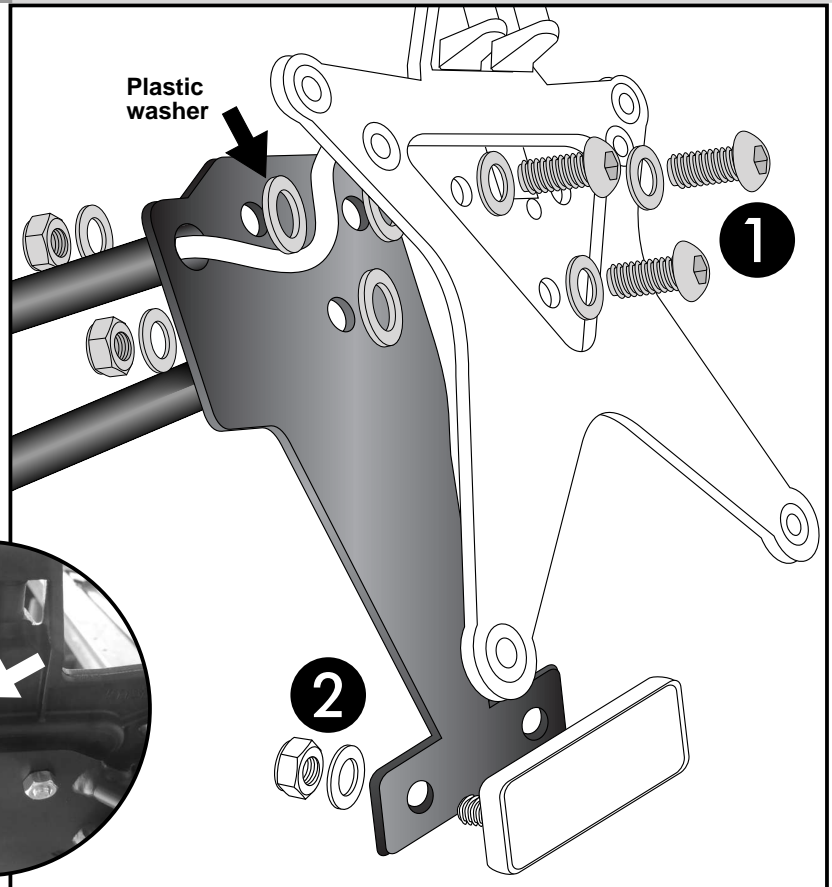
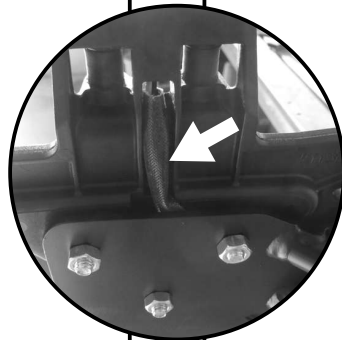
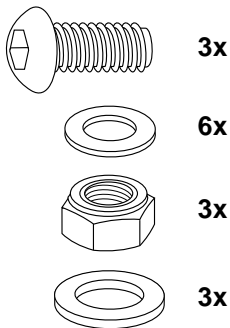
①

Fix the support plate with filister head screws M6x20, washer $\varnothing 6,4$ and self lock nuts M6.

Add plastic washer $\varnothing 18 \times \varnothing 6,4 \times 1,5$ between support plate and license plate holder.

②

Mount the reflector again with original screws.



Fastening of the license plate holder:

At the original fixing points

① with allen screw M8x35.

② with allen screw M8x45.

Use liquid threadlocker "Loctite 243 medium strength" to secure both screws.

Now connect the power cord again:
Attach the cable clamps on the frame and fix the the cord with cable tie as before.

