

# CUTOUT SET

Kofferträger festverschraubt  
Side carrier firmly bolted



## APRILIA Tuareg 660

(2022-)

Art.Nr./Item-no.:

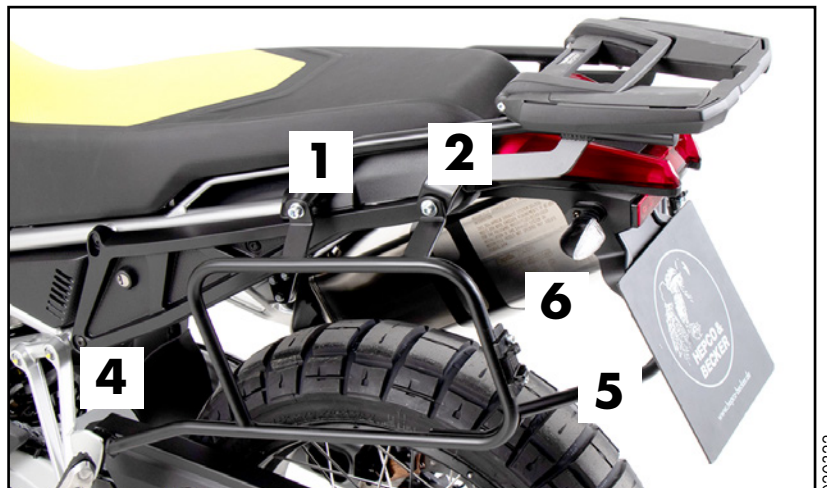
6517599 00 01-01-40 schwarz/black

6517599 00 01-00-40 silber/silver



Baubreite 109 cm / Width 109 cm

Kombinierbar mit Easyrack/Alurack/Minirack und Verbreiterung  
Can be combined with Easyrack/Alurack/Minirack and Enlargement



## Inhalt

1x 610219 00 00	Xplorer Cutout 37 rechts silber
1x 610220 00 00	Xplorer Cutout 40 links silber
<b>ODER</b>	
1x 610219 00 01	Xplorer Cutout 37 rechts schwarz
1x 610220 00 01	Xplorer Cutout 40 links schwarz
1x 700011852	Kofferträger links
1x 700011853	Kofferträger rechts Cutout
1x 700011854	Verbindungsbügel
1x 700011855	Schraubensatz:

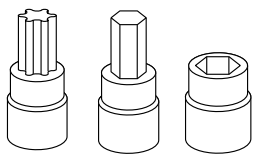
2	Zylinderschraube M8x55
2	Zylinderschraube M6x40
4	Zylinderschraube M6x16
10	Sechskantschraube M6x12
2	U- Scheibe Ø8,4
14	U- Scheibe Ø6,4
2	Karoseriescheibe Ø6,4xØ18
4	Selbstsichernde Mutter M6
2	Abgesetzte Aludistanz Ø18x21/6
2	Abgesetzte Aludistanz Ø18x35/2

## Content

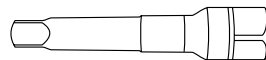
1x 610219 00 00	Xplorer Cutout 37 right silver
1x 610220 00 00	Xplorer Cutout 40 left silver
<b>OR</b>	
1x 610219 00 01	Xplorer Cutout 37 right black
1x 610220 00 01	Xplorer Cutout 40 left black
1x 700011852	Carrier left
1x 700011853	Carrier right Cutout
1x 700011854	Bracing bow
1x 700011855	Screw kit:

2	Allen screw M8x55
2	Allen screw M6x40
4	Allen screw M6x16
10	Hexagon bolts M6x12
2	Washer Ø8,4
14	Washer Ø6,4
2	Body washer Ø6,4xØ18
4	Self lock nut M6
2	Offset alu spacer Ø18x21/6
2	Offset alu spacer Ø18x35/2

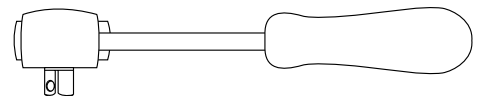
## Benötigte Werkzeuge / Required tools



Set



Verlängerung/extension



Ratsche/Ratchet

## Wichtig / Important:

Beachten Sie die in Ihrem Land geltenden Zulassungsbestimmungen.  
Für den Bereich der BRD gilt: Ein Eintrag in die Fahrzeugpapiere ist nicht erforderlich.

Wir empfehlen, die Montage in einer Fachwerkstatt durchführen zu lassen. Bei der Montage, alle zugänglichen Schrauben vorerst nur locker andrehen, sodass eine spannungsfreie Montage gewährleistet wird. Beim Anziehen der Schrauben, Anzugsmomente beachten.

We recommend having the installation carried out in a professional workshop. During installation, tighten all accessible screws loosely at first to ensure tension-free installation. When tightening the screws, observe the tightening torques.

## Vorbereitende Maßnahmen / Preparatory actions

Rechts und links die beiden Schrauben unterhalb der Sitzbank entfernen, diese entfallen.  
Remove the two screws underneath the seat bench on the right and left; these are no longer needed.

## Montageanleitung / Installation Instruction

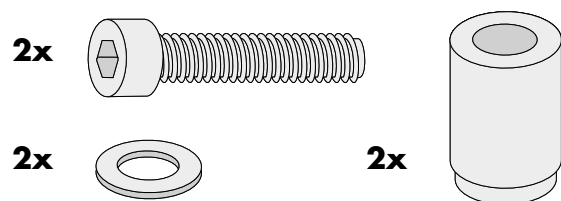
### Montage der Träger oben rechts/links vorne:

Am freien Gewinde mit der Zylinderschraube M8x55 und U-Scheibe Ø8,4. Zwischen Lasche und Rahmen die Aludistanz Ø18x35/2 fügen. Die Distanz entfällt bei gemeinsamer Montage mit einem Rack.

### Fastening of the carriers top right/left front:

At the free thread with allen screw M8x55 and washer Ø8,4. Insert the alu spacer Ø18x35/2 between the bracket and the frame.

The spacer is omitted when mounting together with a rack.



### Montage der Träger oben rechts/links hinten:

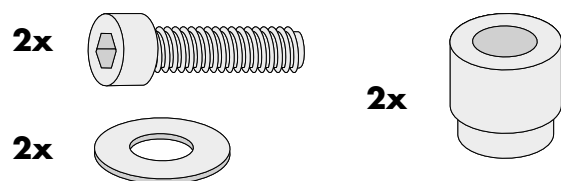
Am freien Gewinde mit der Zylinderschraube M6x40 und Karoseriescheibe Ø6,4xØ18. Zwischen Lasche und Rahmen die Aludistanz Ø18x21/6 fügen.

Bei gemeinsamer Montage mit einem Rack wird die Distanz aus dessen Schraubensatz verwendet.

### Fastening of the carriers top right/left rear:

At the free thread with allen screw M6x40 and body washer Ø6,4xØ18. Between lug and frame insert the alu spacer Ø18x21/6.

When mounting together with a rack, use the alu spacer from its screw set.



### Montage des Trägers vorne unten rechts:

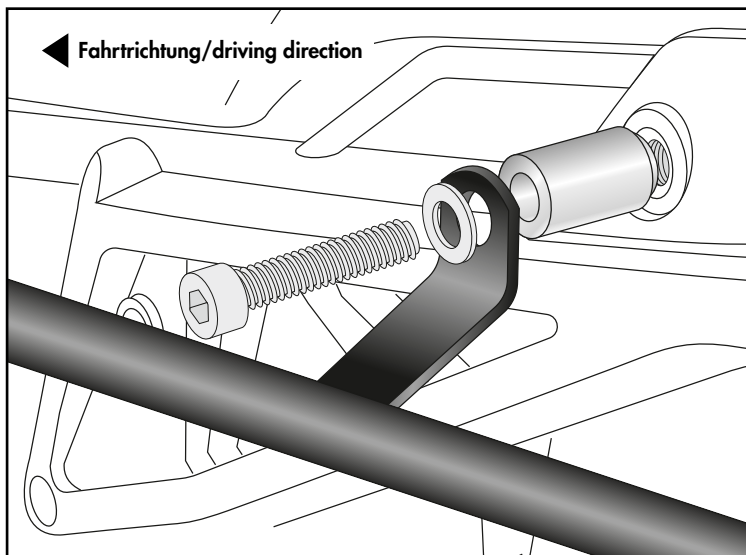
In den freien Gewinden hinter der Soziusfußraste. Hierfür die Sechskantschrauben M6x12 und U-Scheiben Ø6,4 verwenden.

### Fastening of the carrier bottom right:

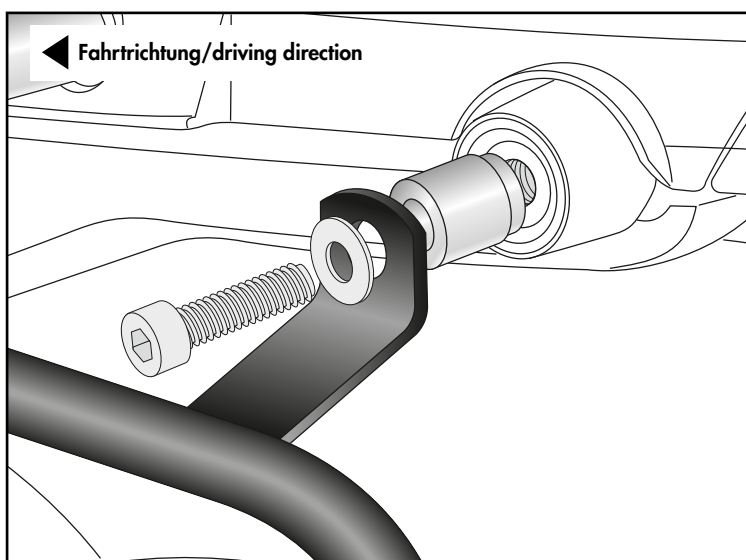
In the free threads behind the pillion footrest. Use hexagon bolts M6x12 and washers Ø6,4.



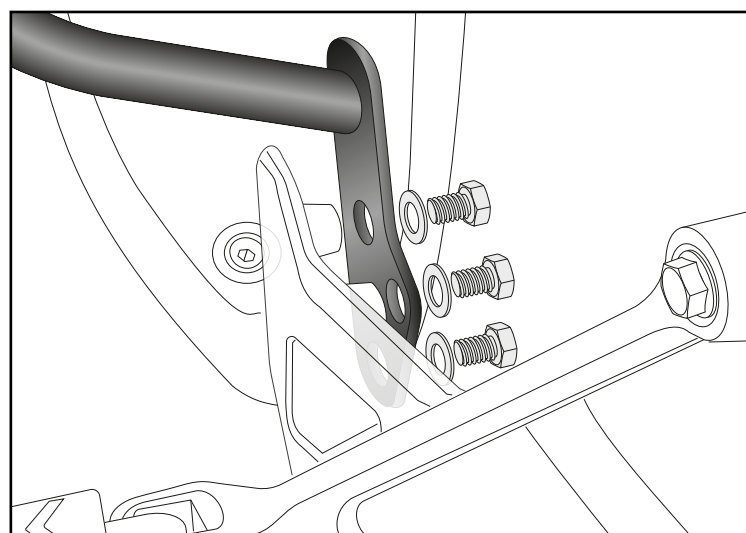
1



2



3



## Montageanleitung / Installation Instruction

### Montage des Trägers vorne unten links:

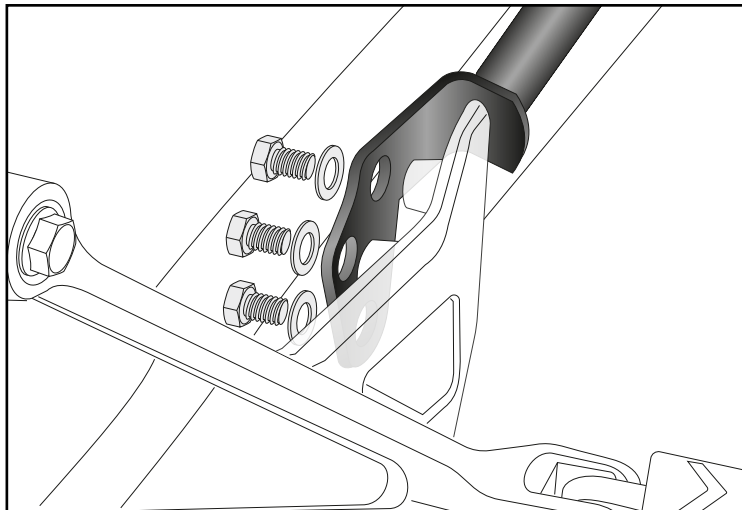
In den freien Gewinden hinter der Sozfußraste.  
Hierfür die Sechskantschrauben M6x12 und U-Scheiben Ø6,4 verwenden.

### Fastening of the carrier bottom left:

In the free threads behind the pillion footrest.  
Use hexagon bolts M6x12 and washers Ø6,4.



4



### Montage des Verbindungsbügels rechts/links:

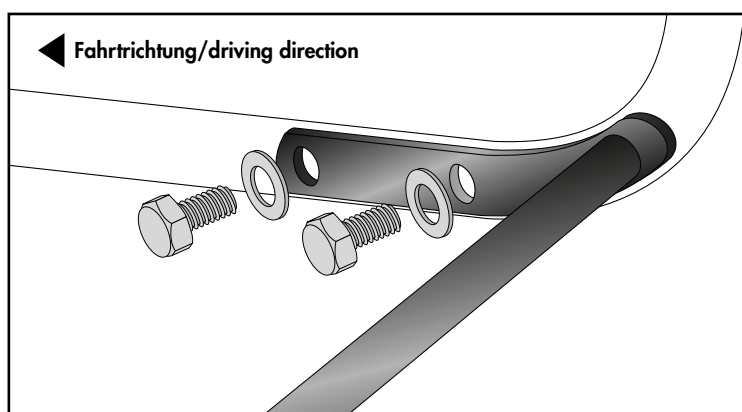
Die Montage erfolgt zwischen den Trägern mit den Sechskantschrauben M6x12 sowie U-Scheiben Ø6,4.

### Fastening of the bracing bow right/left:

Between the carriers with hexagon screws M6x12 and washers Ø6,4.



5



6

### Montage Metalladapter zum Einhaken des Kofferhalteschlusses:

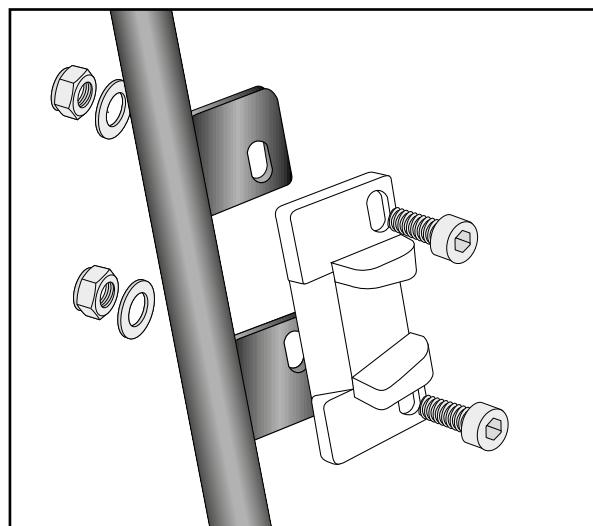
Die Adapter werden mit den Zylinderschrauben M6x16, U-Scheiben ø6,4 und selbstsichernden Muttern M6 am Kofferträger verschraubt. Die Adapter müssen auf die Kofferschlösser ausgerichtet werden.

**Die Metalladapter liegen den Koffern bei.**

### Fastening of adapter to hook in the fixing lock:

To mount the metal adapter on the carrier use allen screws M6x16, washers ø6,4 and self lock nuts M6. The adapters must be aligned with the case locks.

**The adapters are enclosed with the side cases.**



### Achtung / Attention:

Nach der Montage alle Verschraubungen auf festen Sitz kontrollieren! Abgebaute Teile wieder montieren. Bitte beachten Sie unsere beigefügten Serviceinformationen.

Control all screw connections after the assembling for tightness! Reassemble the dismantled parts. Please notice our enclosed service information.

Weiteres Zubehör für dieses Modell auf [www.hepco-becker.de](http://www.hepco-becker.de) / More accessories for this model see [www.hepco-becker.de](http://www.hepco-becker.de)

HEPCO&BECKER GmbH | An der Steinmauer 6 | 66955 Pirmasens | Germany | Tel. +49 6331 1453100 | Fax: +49 6331 1453 120 | Mail: [vertrieb@hepco-becker.de](mailto:vertrieb@hepco-becker.de)