

Seitenständerplatte Side stand enlargement

passend für / suitable for

KTM 990 Baujahr / date of manufacture 2006-2013
Artikel Nr. / Item-no.: 4211785 00 91

KTM 1190 Adventure / R
Baujahr / date of manufacture 2013
Artikel Nr. / Item-no.: 42117519 00 91

KTM 690 Duke / R
Baujahr / date of manufacture 2012-2015
Artikel Nr. / Item-no.: 42117510 00 91

KTM 125 Duke
ab Baujahr / from date of manufacture 2017
Artikel Nr. / Item-no.: 42117554 00 91

KTM 390 Duke
ab Baujahr / from date of manufacture 2017
Artikel Nr. / Item-no.: 42117555 00 91



DE INHALT
GB CONTENTS

1x Gegenplatte schwarz / counterplate black
1x Grundplatte alu / baseplate alu
1x Moosgummi 3cm / foam rubber 3cm
5x Linsenkopfschraube M5x10 Filister head screw M5x10

DE BENÖTIGTE WERKZEUGE
GB TOOLS REQUIRED

Inbusschlüssel / allen key - Größe/Size 3
Schraubensicherung, mittelfest
Liquid thread locker, medium strength

DE VORBEREITUNG
GB PREPARING

Für einen sicheren Sitz empfehlen wir, den Moosgummistreifen in die Grundplatte zu kleben.
For a perfect fit, we recommend to stick the foam rubber strip in the base plate.

DE WICHTIG
GB IMPORTANT

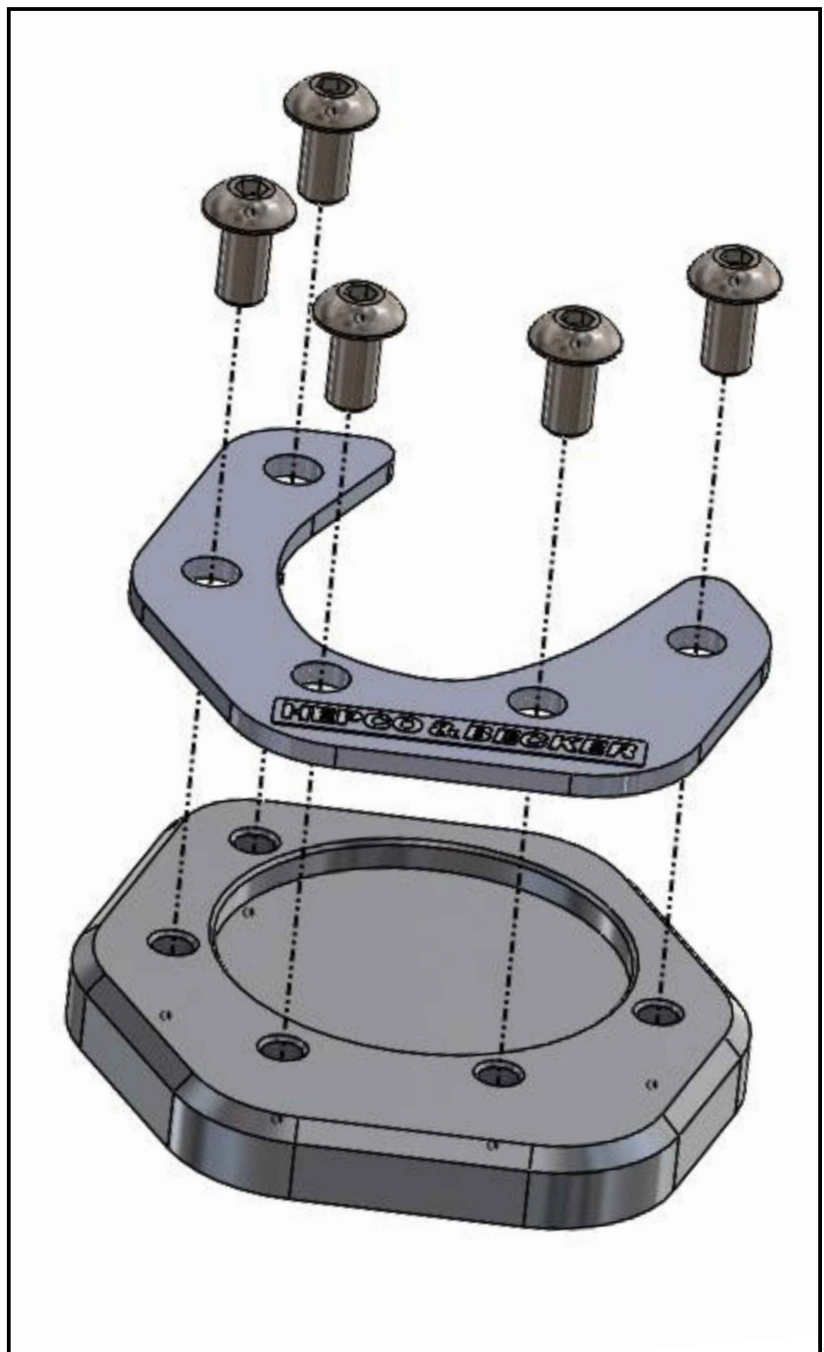
Schrauben mit Sicherungsmittel sichern.

Ziehen sie alle zugänglichen Schrauben zuerst nur locker an. Nachdem alles montiert ist, werden die Schrauben dann handfest angezogen, jedoch max. mit 4 Nm. Dadurch wird sichergestellt, dass das Produkt spannungsfrei angebaut ist. Nach der Montage alle Verschraubungen auf festen Sitz kontrollieren!

Use liquid thread locker to secure the screws.

First, tighten all screws only loosely. After mounting all parts the screws are tightened by hand, but max. with 4 Nm. This guarantees, that the product is mounted without tension. Observe the tightening torques of the manufacturer! Control all screw connections after the assembling for tightness!

DE MONTAGEANLEITUNG
GB MOUNTING INSTRUCTIONS



Hepco & Becker GmbH
An der Steinmauer 6
D-66955 Pirmasens, Germany

Tel.: +49 (0)6331 - 1453 - 100
eMail: vertrieb@hepco-becker.de
www.hepco-becker.de