

Seitenständerplatte / Side stand enlargement

passend für / suitable for



42117552 00 91 DUCATI Multistrada 950
ab Baujahr 2017 / from date of manufacture 2017

42117560 00 91 DUCATI Multistrada 1200 Enduro
ab Baujahr 2016 / from date of manufacture 2016

42117531 00 91 DUCATI Multistrada 1200/S
ab Baujahr 2015 / from date of manufacture 2015

42117527 00 91 DUCATI Multistrada 1200/S
Baujahr 2010-2014 / date of manufacture 2010-2014

42117562 00 91 DUCATI Monster 1200 S
ab Baujahr 2017 / from date of manufacture 2017

42117546 00 91 DUCATI Monster 1200 R
ab Baujahr 2016 / from date of manufacture 2016

DE INHALT
GB CONTENTS

- 1x Grundplatte alu / baseplate alu
- 1x Gegenplatte schwarz / counterplate black
- 1x Moosgummi 3cm / foam rubber 3cm
- 3x Linsenkopfschraube M5x10
Filister head screw M5x10

DE BENÖTIGTE WERKZEUGE
GB TOOLS REQUIRED

- Inbusschlüssel / allen key - Größe/Size 3
- Schraubensicherung, mittelfest
Liquid thread locker, medium strength

DE VORBEREITUNG
GB PREPARING

Für einen sicheren Sitz empfehlen wir, den Moosgummistreifen in die Grundplatte zu kleben.
For a perfect fit, we recommend to stick the foam rubber strip in the base plate.

DE WICHTIG
GB IMPORTANT

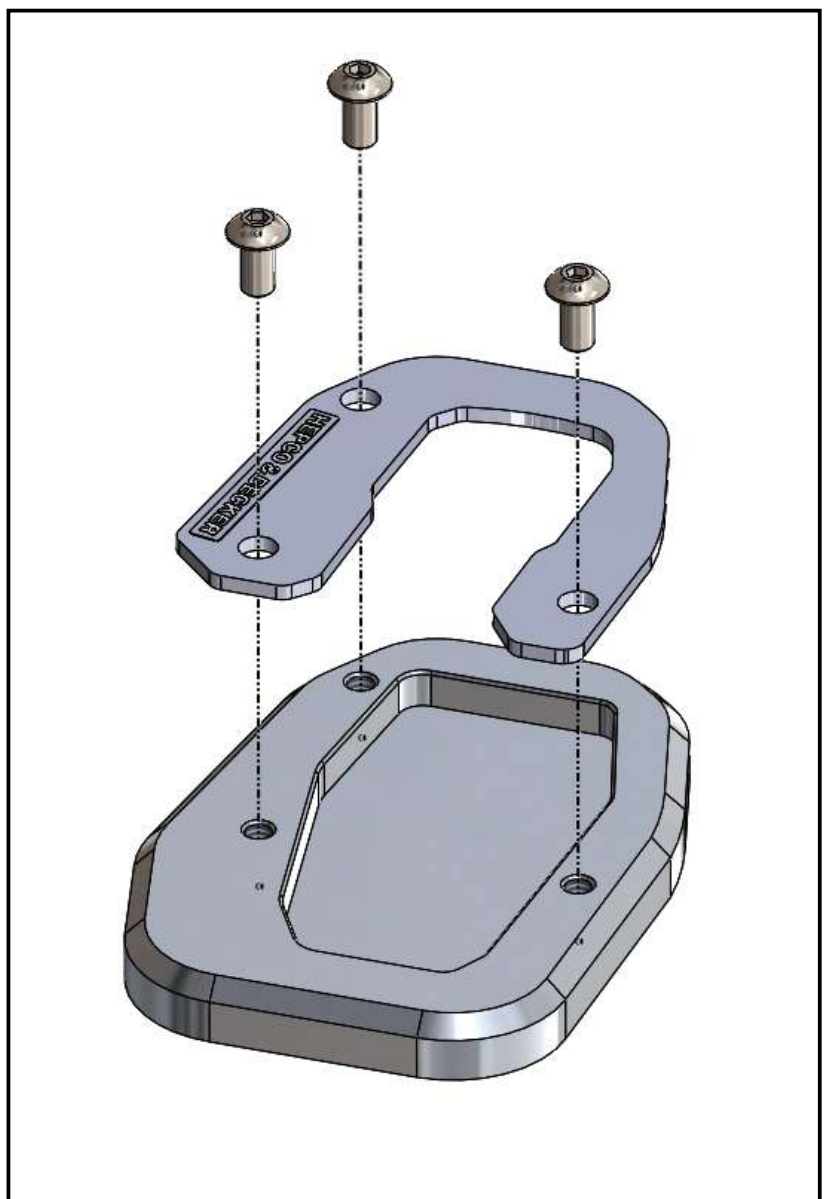
Schrauben mit Sicherungsmittel sichern.

Ziehen sie alle zugänglichen Schrauben zuerst nur locker an. Nachdem alles montiert ist, werden die Schrauben dann handfest angezogen, jedoch max. mit 4 Nm. Dadurch wird sichergestellt, dass das Produkt spannungsfrei angebaut ist. Nach der Montage alle Verschraubungen auf festen Sitz kontrollieren!

Use liquid thread locker to secure the screws.

First, tighten all screws only loosely. After mounting all parts the screws are tightened by hand, but max. with 4 Nm. This guarantees, that the product is mounted without tension. Observe the tightening torques of the manufacturer! Control all screw connections after the assembling for tightness!

DE MONTAGEANLEITUNG
GB MOUNTING INSTRUCTIONS



Weiteres Zubehör auf unsere Homepage. More accessories: see our homepage.



Hepco & Becker GmbH
An der Steinmauer 6
D-66955 Pirmasens
Germany

Tel.: +49 (0)6331 - 1453 - 100
Fax: +49 (0)6331 - 1453 - 120
eMail: vertrieb@hepco-becker.de
www.hepco-becker.de