

# Seitenständerplatte Side stand enlargement

passend für / suitable for



**42117524 00 91** KTM 1050 Adventure  
ab Baujahr / from date of manufacture 2015

**42117524 00 91** KTM 1190 Adventure / R  
ab Baujahr / from date of manufacture 2014

**42117533 00 91** KTM 1290 Super Adventure / R / S / T  
ab Baujahr / from date of manufacture 2014

**42117556 00 91** KTM 1090 Adventure  
ab Baujahr / from date of manufacture 2017

**42117563 00 91** KTM 1090 Adventure R  
ab Baujahr / from date of manufacture 2017

**DE** INHALT  
**GB** CONTENTS

- 1x Grundplatte alu / baseplate alu
- 1x Gegenplatte schwarz / counterplate black
- 1x Moosgummi 3cm / foam rubber 3cm
- 3x Linsenkopfschraube M5x10  
Filister head screw M5x10

**DE** BENÖTIGTE WERKZEUGE  
**GB** TOOLS REQUIRED

- Inbusschlüssel / allen key - Größe/Size 3
- Schraubensicherung, mittelfest  
Liquid thread locker, medium strength

**DE** VORBEREITUNG  
**GB** PREPARING

Für einen sicheren Sitz empfehlen wir, den Moosgummistreifen in die Grundplatte zu kleben.  
For a perfect fit, we recommend to stick the foam rubber strip in the base plate.

**DE** WICHTIG  
**GB** IMPORTANT

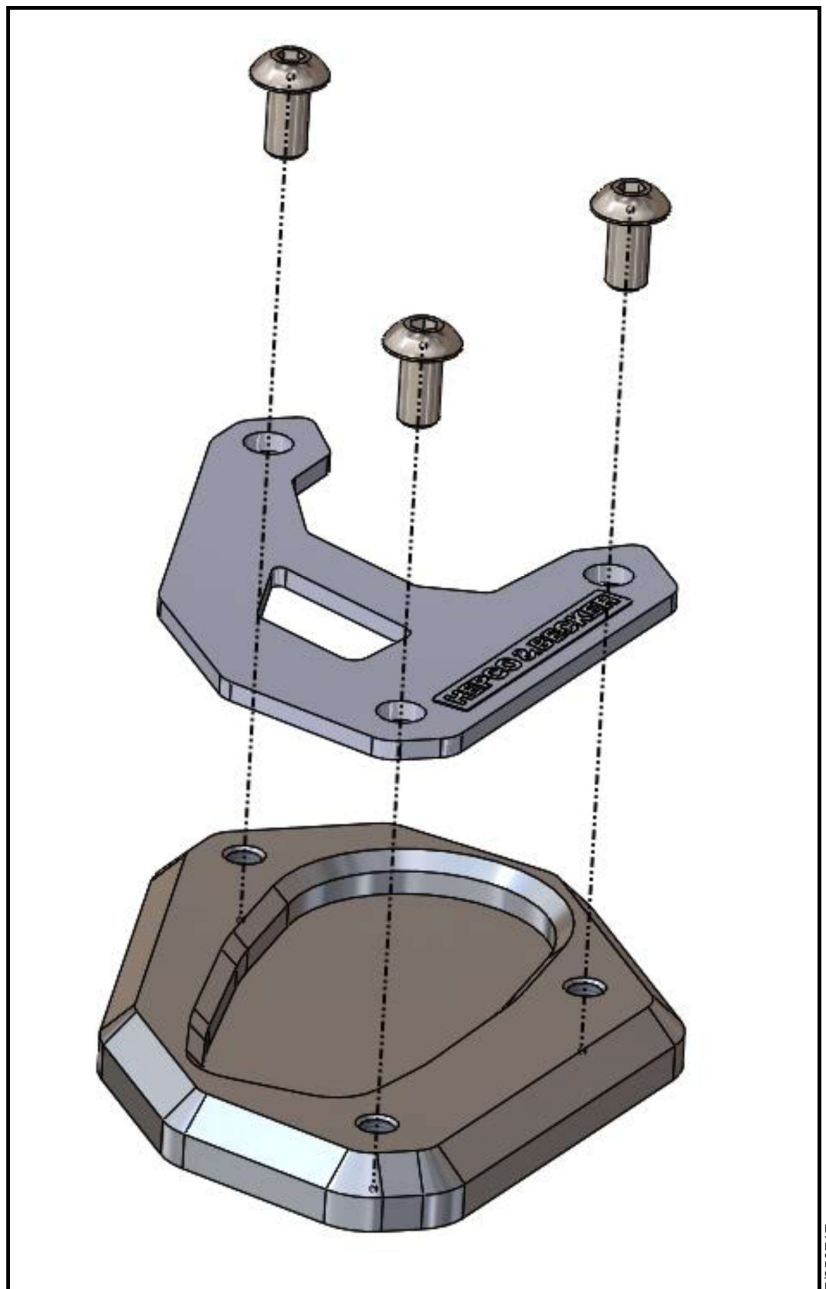
Schrauben mit Sicherungsmittel sichern.

Ziehen sie alle zugänglichen Schrauben zuerst nur locker an. Nachdem alles montiert ist, werden die Schrauben dann handfest angezogen, jedoch max. mit 4 Nm. Dadurch wird sichergestellt, dass das Produkt spannungsfrei angebaut ist. Nach der Montage alle Verschraubungen auf festen Sitz kontrollieren!

Use liquid thread locker to secure the screws.

First, tighten all screws only loosely. After mounting all parts the screws are tightened by hand, but max. with 4 Nm. This guarantees, that the product is mounted without tension. Observe the tightening torques of the manufacturer! Control all screw connections after the assembling for tightness!

**DE** MONTAGEANLEITUNG  
**GB** MOUNTING INSTRUCTIONS



Hepco & Becker GmbH  
An der Steinmauer 6  
D-66955 Pirmasens, Germany

Tel.: +49 (0)6331 - 1453 - 100  
eMail: [vertrieb@hepco-becker.de](mailto:vertrieb@hepco-becker.de)  
[www.hepco-becker.de](http://www.hepco-becker.de)