

Seitenständerplatte / Side stand enlargement

passend für / suitable for

Artikel-Nr./Item-no.	Modell	Baujahr/date
42117610 00 91	TRIUMPH Tiger 900 / GT / GT Pro / GT Low	2020-
42117613 00 91	TRIUMPH Tiger 850 Sport	2021-



Nicht passend für / Not suitable for

- TRIUMPH Tiger 900 Rally / Rally Pro
- US Modelle

DE INHALT GB CONTENT

3x Linsenschraube / Filister head screw M5x8
1x Grundplatte alu / Baseplate alu
1x Gegenplatte schwarz / Counterplate black
1x Doppelseitiges Klebeband 5cm
Double sided adhesive tape 5cm

DE BENÖTIGTE WERKZEUGE GB TOOLS REQUIRED

Innensechskantschlüssel Gr.3 / Allen key - Size 3
Schraubensicherung, mittelfest
Liquid thread locker, medium strength

DE VORBEREITUNG GB PREPARING

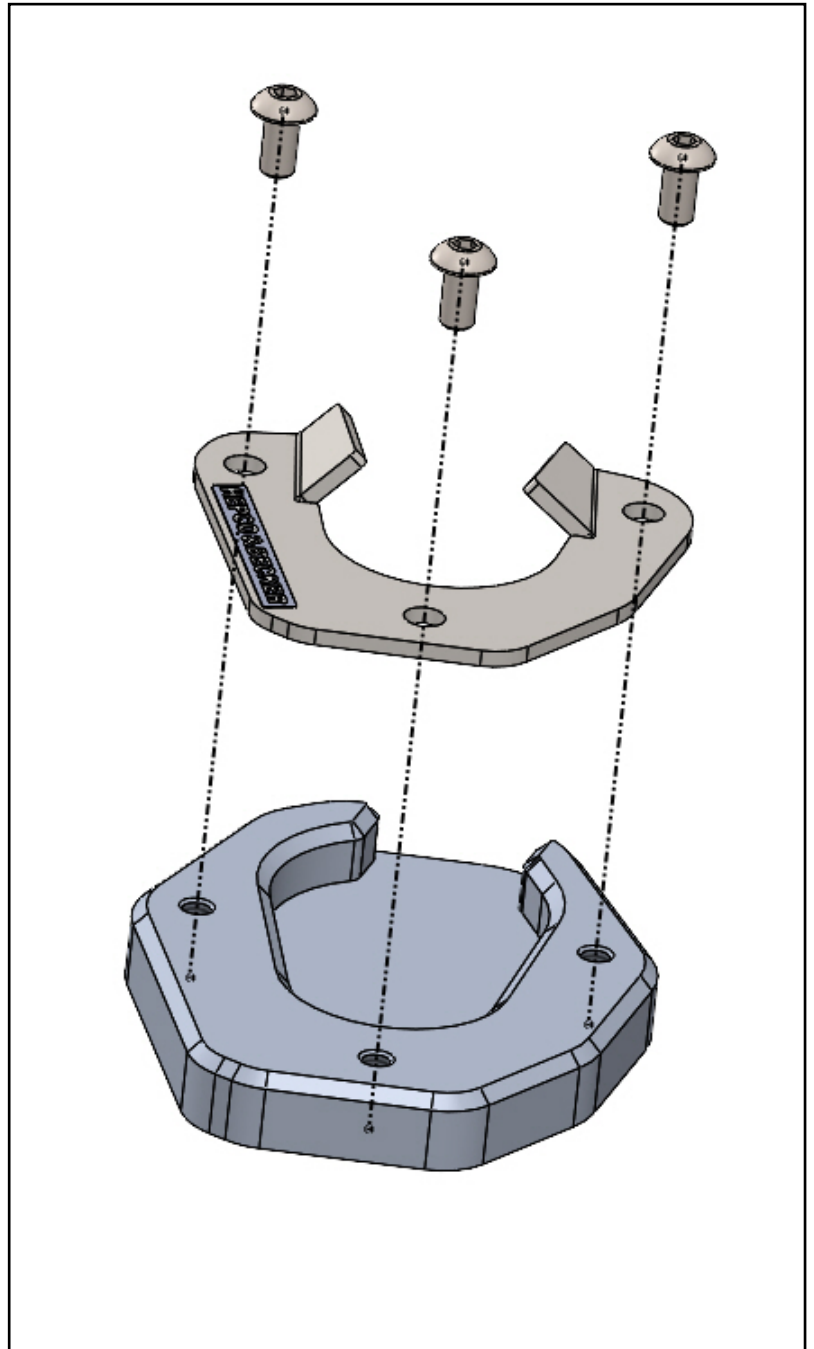
Für einen sicheren Sitz vorab das Klebeband in
die Grundplatte kleben.
Die Unterseite des Seitenständersfußes reinigen.

For a perfect fit, first stick the adhesive tape in the
base plate.
Clean the bottom of the side stand base.

DE WICHTIG GB IMPORTANT

Für die Montage der Schrauben Sicherungsmittel
verwenden und diese dann mit 4 Nm anziehen.
Nach der Montage den festen Sitz kontrollieren!

Use liquid thread locker for mounting the screws
and then tighten them with 4 Nm.
After assembly, check the tight fit!



Weiteres Zubehör auf unserer Homepage. More accessories: see our homepage.

Hepco & Becker GmbH
An der Steinmauer 6
D-66955 Pirmasens
Germany

Tel.: +49 (0)6331 - 1453 - 100
Fax: +49 (0)6331 - 1453 - 120
eMail: vertrieb@hepco-becker.de
www.hepco-becker.de