

Reling/Soziushaltegriff Railing/Passenger handrail

BMW R nineT

Artikel Nr.: / Item-no.:

4219669 00 01 schwarz/black

BMW R nineT Scrambler

Artikel Nr.: / Item-no.:

42196502 00 01 schwarz/black



DE INHALT
GB CONTENTS

1x	700009491	Reling schwarz / Railing black	
1	700009492	Schraubensatz/Screw kit:	
2	Linsenkopfschrauben M6 x 20	2	filister head screw M6 x 20
1	Zylinderkopfschraube mit Innensechskant M6 x 30	1	allen screw M6 x 30
1	Zylinderkopfschraube mit Innensechskant M6 x 45	1	allen screw M6 x 45
2	Senkkopfschrauben M8 x 55	2	countersunk screw M8 x 55
2	U-Scheibe ø6,4	2	washer ø6,4
1	Karoseriescheibe ø6,4 x ø18	1	body washer ø6,4 x ø18
2	Senkscheibe ø8,4 x ø25	2	countersunk washer ø8,4 x ø25
2	Aludistanz ø18 x ø9 x 15 mm	2	alu spacer ø18 x ø9 x 15 mm
1	Aludistanz ø25 x ø11 x 5 mm	1	alu spacer ø25 x ø11 x 5 mm
1	Aludistanz ø25 x ø11 x 17 mm	1	alu spacer ø25 x ø11 x 17 mm

Kombinierbar mit C-Bow Halter
Nicht kombinierbar mit der Gepäckbrücke oder dem Alu- oder Easyrack.

Combinable with C-Bow holder.
Not combinable with the rear rack, the Alu- or Easyrack.



051216/081216

Reling/Soziushaltegriff Railing/Passenger handrail

BMW R nineT

Artikel Nr.: / Item-no.:

4219669 00 01 schwarz/black

BMW R nineT Scrambler

Artikel Nr.: / Item-no.:

42196502 00 01 schwarz/black

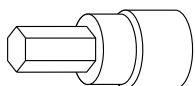


DE WICHTIG
GB IMPORTANT

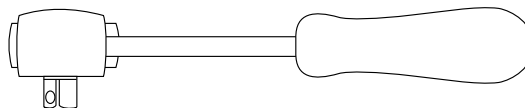
Die Voraussetzung für die Montage ist natürlich eine gewisse technische Erfahrung. Wenn Sie sich nicht sicher sind, wie man eine bestimmte Arbeit ausführt, sollten Sie diese Ihrer Fachwerkstatt überlassen. Ziehen sie alle zugänglichen Schrauben zuerst nur locker an. Nachdem alles montiert ist, werden die Schrauben dann auf das entsprechende Anzugsmoment festgezogen. Dadurch wird sichergestellt, dass das Produkt spannungsfrei angebaut ist. Anzugsmomente beachten! Nach der Montage alle Verschraubungen auf festen Sitz kontrollieren!

Of course, the assembly requires a certain technical experience. If you are not sure how to execute a determined action, you should ask your local distributor to do it. First, tighten all screws only loosely. After mounting all parts, the screws should be tightened to the torque specified. This guarantees, that the product is mounted without tension. Observe the tightening torques of the manufacturer! Control all screw connections after the assembling for tightness!

DE BENÖTIGTE WERKZEUGE
GB TOOLS REQUIRED



Größe/Size 4+5+6



Ratsche/Ratchet

DE VORBEREITUNG
GB PREPARING

Sitzbank abnehmen - diese ist von unten verschraubt.
Remove the seat - this is screwed from below.

DE MONTAGEANLEITUNG
GB MOUNTING INSTRUCTIONS

Befestigung der Gepäckbrücke

oben links und rechts:

An den beiden hinteren Schrauben am Rahmenheck.

Originalschrauben entfallen.

Zur Befestigung die Linsenkopfschrauben M6x20 sowie U-Scheiben $\varnothing 6,4$ verwenden.

Fastening of the tube adapter

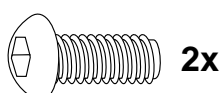
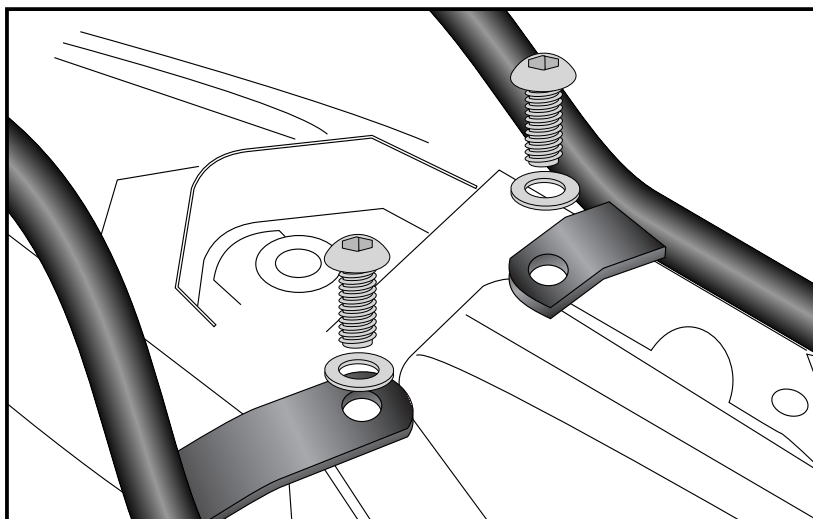
left + right top:

at the two screws at the rear.

Original screws are obsolete.

To fix the tube adapters, use flister head screws M6x20 with washers $\varnothing 6,4$.

1



Reling/Soziushaltegriff Railing/Passenger handrail

BMW R nineT

Artikel Nr.: / Item-no.:

4219669 00 01 schwarz/black

BMW R nineT Scrambler

Artikel Nr.: / Item-no.:

42196502 00 01 schwarz/black



DE MONTAGEANLEITUNG
GB MOUNTING INSTRUCTIONS

Befestigung der Gepäckbrücke

vorne links und rechts:

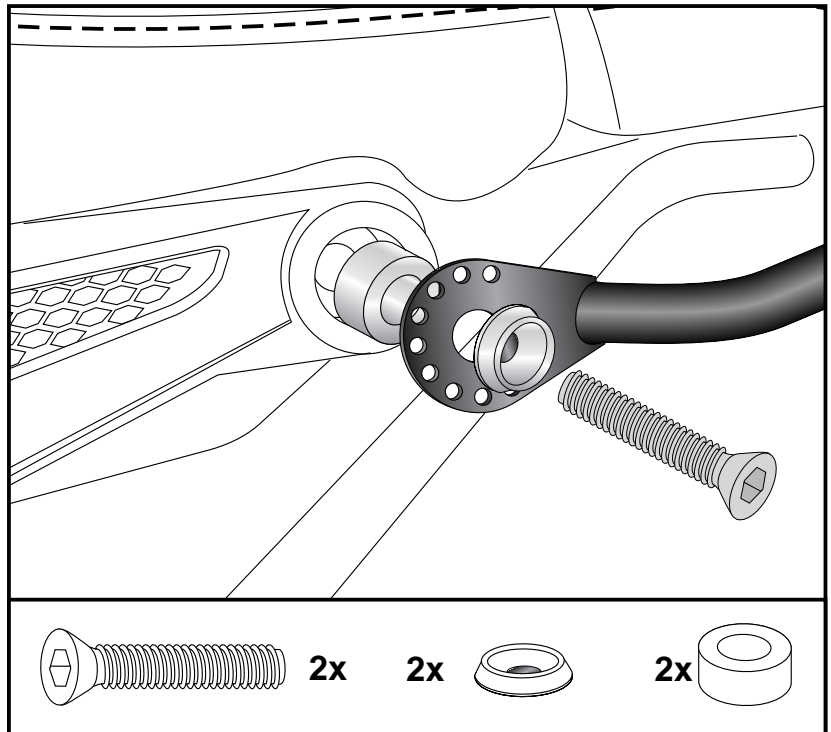
An der hinteren Verschraubung des Rahmens. Originalschraube sowie Distanz entfallen. In die freie Bohrung die Aludistanz $\varnothing 18 \times 9 \times 15 \text{ mm}$ einfügen und den Rohradapter mit der Senkkopfschraube $M8 \times 55$ sowie Senkscheibe $\varnothing 8,4 \times \varnothing 25$ anschrauben.

Fastening of the tube adapter left + right front:

near frame below the seat.

Original screws and spacers are obsolete. To fix the tube adapters, use countersunk screws $M8 \times 55$ with countersunk washers $\varnothing 8,4 \times \varnothing 25$. Add alu spacer $\varnothing 18 \times 9 \times 15 \text{ mm}$ before.

2



A R nineT

Sitzbank wieder auflegen. Zwischen Sitzbank und Rahmen die Aludistanz $\varnothing 25 \times \varnothing 11 \times 5 \text{ mm}$ fügen, und mit der Zylinderkopfschraube $M6 \times 30$ sowie Karoseriescheibe $\varnothing 6,4 \times \varnothing 18$ von unten wieder befestigen.

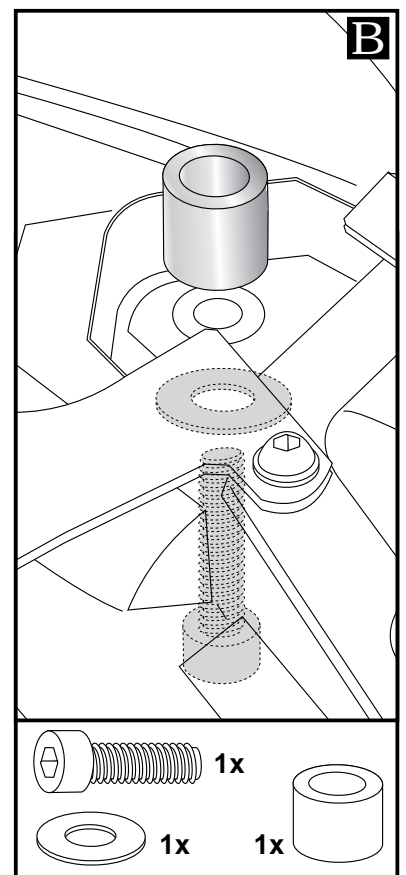
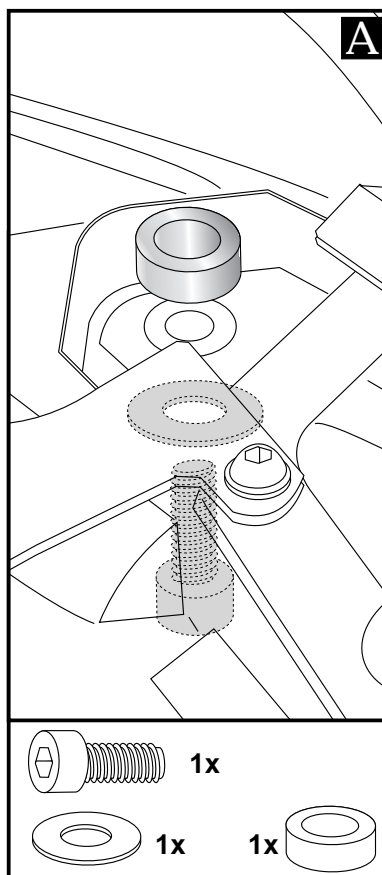
Mount seat again. Between seat and frame add alu spacer $\varnothing 25 \times \varnothing 11 \times 5 \text{ mm}$ and reattach with the allen screw $M6 \times 30$ with washer $\varnothing 6,4 \times \varnothing 18$ from below.

B R nineT Scrambler

Sitzbank wieder auflegen. Zwischen Sitzbank und Rahmen die Aludistanz $\varnothing 25 \times \varnothing 11 \times 17 \text{ mm}$ fügen, und mit der Zylinderkopfschraube $M6 \times 45$ sowie Karoseriescheibe $\varnothing 6,4 \times \varnothing 18$ von unten wieder befestigen.

Mount seat again. Between seat and frame add alu spacer $\varnothing 25 \times \varnothing 11 \times 17 \text{ mm}$ and reattach with the allen screw $M6 \times 45$ with washer $\varnothing 6,4 \times \varnothing 18$ from below.

3



Reling/Soziushaltegriff Railing/Passenger handrail

BMW R nineT

Artikel Nr.: / Item-no.:

4219669 00 01 schwarz/black

BMW R nineT Scrambler

Artikel Nr.: / Item-no.:

42196502 00 01 schwarz/black



DE MONTAGEANLEITUNG
GB MOUNTING INSTRUCTIONS



DE ACHTUNG
GB CAUTION

Nach der Montage alle Verschraubungen auf festen Sitz kontrollieren!
Abgebaute Teile wieder montieren.
Bitte beachten Sie unsere beigefügten Serviceinformationen.

Control all screw connections after the assembling for tightness!
Reassemble the dismanteled parts.
Please notice our enclosed service information.

Als weiteres Zubehör lieferbar:/ Also available:

630669 00 01	C-Bow Halter für R nineT / Soft bag holder for R nineT
6306502 00 01	C-Bow Halter für R nineT Scrambler / Soft bag holder for R nineT Scrambler
501669 00 01/5016502 00 01	Motorschutzbügel schwarz / Engine guard black
501669 00 09/5016502 00 09	Motorschutzbügel silber / Engine guard silver
506669 00 09/5066502 00 09	Tankring

Weiteres Zubehör auf unsere Homepage. More accessories: see our homepage.



Hepco & Becker GmbH
An der Steinmauer 6
D-66955 Pirmasens
Germany

Tel.: +49 (0)6331 - 1453 - 100
Fax: +49 (0)6331 - 1453 - 120
eMail: vertrieb@hepco-becker.de
www.hepco-becker.de