

# Haltebügel für Kofferträger/Handle bar for side carrier

## HONDA CB 500 F

Artikel-Nr./Item - No.:  
700008197 anthrazit/ anthracite

## HONDA CB 500 X

ab Baujahr 2019 / from date of manufacture 2019

Artikel-Nr./Item - No.:

42199514 00 05 anthrazit/ anthracite



## Montage Assembling instructions

Der Bausatz umfaßt die folgenden Teile:

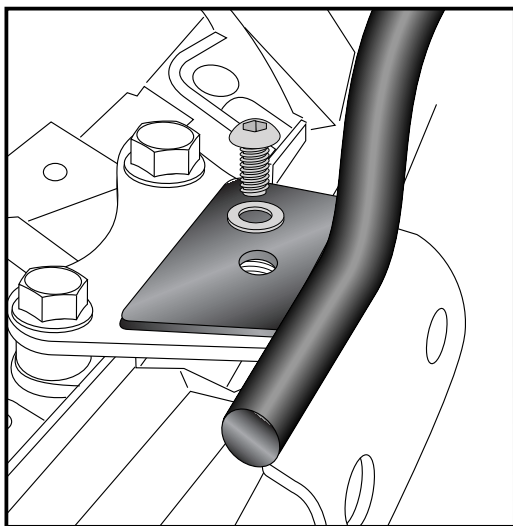
Stück Bezeichnung

- 1 Haltebügel
- 2 Linsenkopfschraube M8 x 16
- 2 U-Scheibe  $\varnothing 8,4$

The kit includes the following parts:

Quant description

- 1 Handle bar
- 2 Filister head screws M8 x 16
- 2 Washer  $\varnothing 8,4$



### Befestigung des Handgriffs:

über der freien Gewindebohrung des Halteadapters mit der Linsenkopfschraube M8x16 sowie U-Scheibe  $\varnothing 8,4$  befestigen.

### Fastening of the handle bar:

at the threaded boring in the rack adapter with filister head screws M8x16 and washers  $\varnothing 8,4$ .



Hepco & Becker GmbH

An der Steinmauer 6

D-66955 Pirmasens

Tel.: 06331 - 1453 - 100

Fax: 06331 - 1453 - 120

eMail:

vertrieb@hepco-becker.de

www.hepco-becker.de

