

Motorschutzbügel

HONDA NC 700 X

Artikel-Nr.:
501.973 00 01 schwarz

Seitenkoffer
Topcases
Gepäckträger
Lock it System
Softbags
Aluminiumkoffer
Lederkoffer
Schutzbügel
Hauptständer
Chopper-Parts
Quad-Parts
Accessoires



Montage

Der Bausatz umfaßt die folgenden Teile:

Stück Bestellnr.	Bezeichnung	Stück Bestellnr.	Bezeichnung
1 700007775	Motorschutzbügel links	2 150.811	U-Scheiben Ø10,5
1 700007776	Motorschutzbügel rechts	2 150.810	U-Scheiben Ø8,4
1 700007777	Halteadapter	1 150.802	selbstsichernde Mutter M10 x 1,25
1 150.930	Inbusschraube M10x50x1,25	2 150.803	Tensilockmuttern M8
2 150.782	Inbusschrauben M8x20	1 151.030	Aludistanzen Ø25xØ11x7mm



Anzugsmomente des Motorradherstellers beachten!
Nach der Montage alle Verschraubungen auf festen Sitz kontrollieren!
Bitte beachten Sie unsere beigefügten Serviceinformationen.

Als weiteres Zubehör lieferbar:

Kofferträger (Lock it System, abnehmbar)

Gepäckbrücke

Hauptständer

C-Bow Halter für Softtaschen

Art.-Nr.: 650.973 00 01

Art.-Nr.: 650.973 01 01

Art.-Nr.: 505.973

Art.-Nr.: 630.973



Hepco & Becker GmbH
An der Steinmauer 6

D-66955 Pirmasens

Tel.: 06331 - 1453 - 100

Fax: 06331 - 1453 - 120

eMail: vertrieb@hepco-becker.de

www.hepco-becker.de

Motorschutzbügel

HONDA NC 700 X

Artikel-Nr.:
501.973 00 01 schwarz

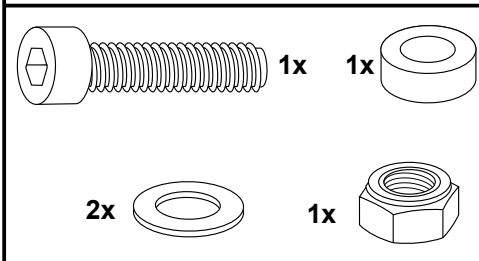
Seitenkoffer
Topcases
Gepäckträger
Lock it System
Softbags
Aluminiumkoffer
Lederkoffer
Schutzbügel
Hauptständer
Chopper-Parts
Quad-Parts
Accessoires



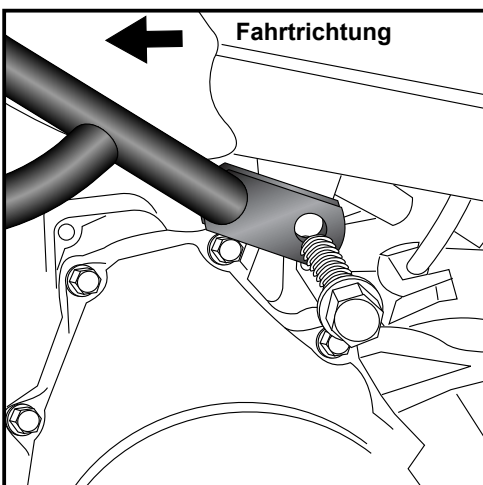
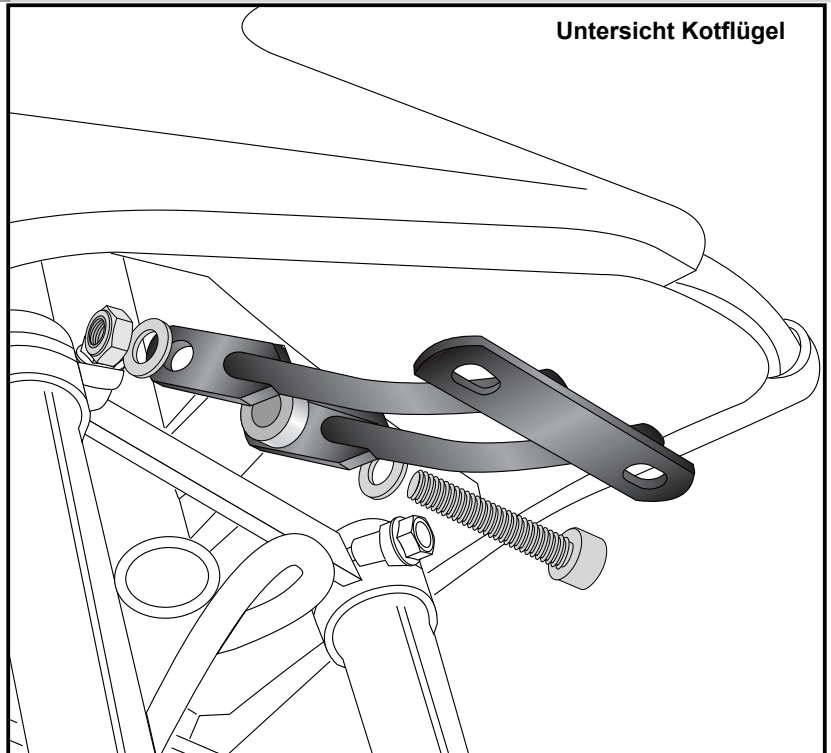
Montage

Befestigung des Halteadapters:

Die Original Schraube der Cockpit-aufhängung demontieren.
Den Adapter über die Halterung führen und mit der Inbusschraube M10x50x1,25 sowie U-Scheibe Ø10,5 verschrauben.
Die Aludistanz Ø25xØ11x7mm in Fahrtrichtung gesehen **links** zwischen Adapter und Rahmen fügen.
Den Halter ganz nach oben drücken und die Inbusschraube festziehen.
Auf das überstehende Gewinde die selbstsichernde Mutter M10x1,25 sowie U-Scheibe Ø10,5 aufdrehen und festziehen.



1



2

Befestigung seitlich links und rechts:

Die Schrauben der Motoraufhängung ausdrehen.
Auf der rechten Seite die Halterung des Gaszuges lösen, so ist die Erreichbarkeit der Schraube besser.
(Achtung ! Original Distanz nicht verlieren.)
An den nun freien Bohrungen den Motorschutzbügel mit den Originalschrauben befestigen
Noch nicht ganz festziehen. Gaszug wieder befestigen.

Motorschutzbügel

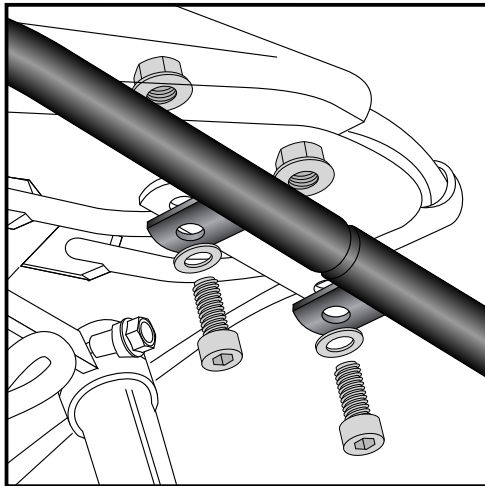
HONDA NC 700 X

Artikel-Nr.:
501.973 00 01 schwarz

Seitenkoffer
Topcases
Gepäckträger
Lock it System
Softbags
Aluminiumkoffer
Lederkoffer
Schutzbügel
Hauptständer
Chopper-Parts
Quad-Parts
Accessoires



Montage

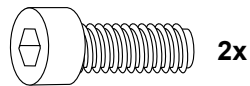


3

Befestigung vorne:

Die beiden Seiten zusammenstecken, und an dem zuvor montierten Adapter mit den Inbusschrauben M8x20 sowie U-Scheiben und Tensilockmuttern M8 verschrauben.

Alle Schrauben mit dem vorgegebenen Drehmoment festziehen.



2x



2x



Engine guard

HONDA NC 700 X

Item - No.:
501.973 00 01 black

Side cases

Top cases

luggage frames

Lock it system

Softbags

Aluminium luggage

Leather luggage

Protection bars

Center stands

Chopper parts

Accessories



Assembling instructions

The kit includes the following parts:

Quant	item no.	description	Quant	item no.	description
1	700007775	engine guard left	2	150.811	washer Ø10,5
1	700007776	engine guard right	2	150.810	washer Ø8,4
1	700007777	adapter	1	150.802	self-nock nut M10 x 1,25
1	150.930	allen screw M10x50x1,25	2	150.803	Tensilock nut M8
2	150.782	allen screw M8x20	1	151.030	spacer alu Ø25xØ11x7mm



Control all screw connections after the assembling for tightness!
Please notice our enclosed service information.

Also available:

Side carrier (Lock it System, removable)

Rear rack

Center stand

C-Bow Holder for softbags

Item-No. 650.973 00 01

Item-No. 650.973 01 01

Item-No. 505.973

Item-No. 630.973



Hepco & Becker GmbH
An der Steinmauer 6
D-66955 Pirmasens
Germany

Tel.: 0049 6331 - 1453 - 100
Fax: 0049 6331 - 1453 - 120
eMail: vertrieb@hepco-becker.de
www.hepco-becker.de

Luggage ideas.

Engine guard

HONDA NC 700 X

Item - No.:
501.973 00 01 black

Assembling instructions

Side cases

Top cases

Luggage frames

Lock it system

Softbags

Aluminium luggage

Leather luggage

Protection bars

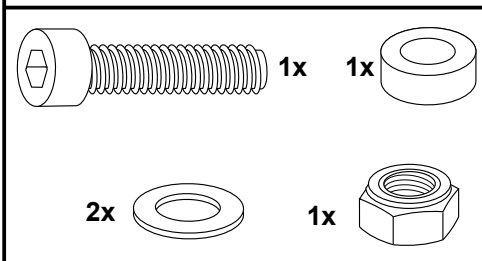
Center stands

Chopper parts

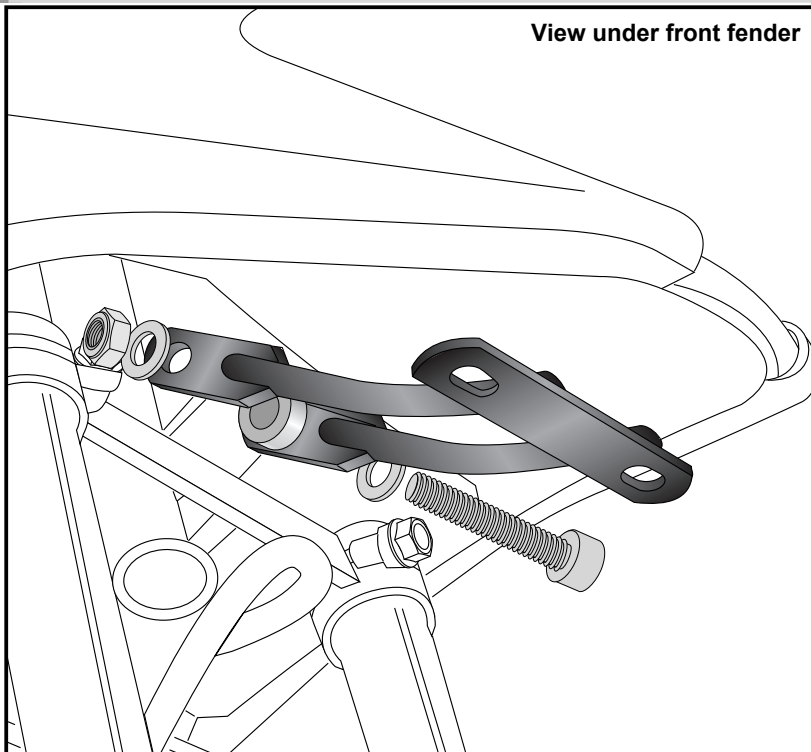
Accessories



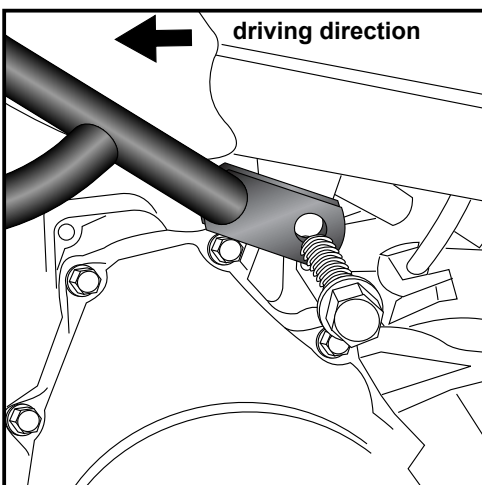
1 Attaching the mounting adapter:
dismantle the original screw of the cockpit suspension.
Fix the adapter at the frame with allen screw M10x50x1,25 and washer Ø10, 5. Sandwich alu spacer Ø25xØ11x7mm (**left** side in driving direction) between the adapter and frame.
Press the bracket to the top and tighten the allen screw.
Fix the self-locking nut M10x1,25 and washer Ø10,5 at the exposed thread of the screw.



1



View under front fender



2

Fastening of the crash bar to the left and right:

Unscrew the screws on the engine mount.

Loose on the right side of the holder of the gas flue, the accessibility of the screw is better.

(Note ! Do not lose the original distance)

Fix the crash bars with the original screws.

Do not tighten completely. Right side: reattach the throttle cable.

Luggage ideas.

Engine guard

HONDA NC 700 X

Item - No.:
501.973 00 01 black

Assembling instructions

Side cases

Top cases

Luggage frames

Lock it system

Softbags

Aluminium luggage

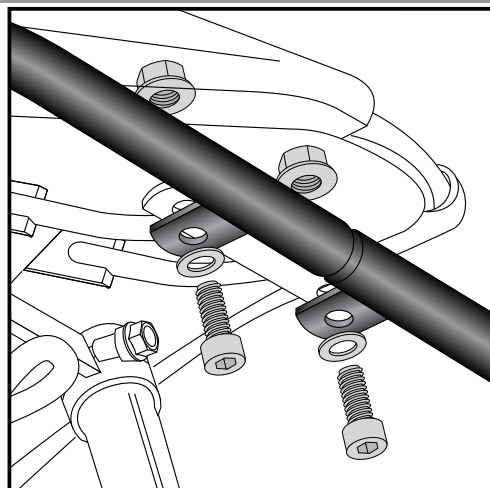
Leather luggage

Protection bars

Center stands

Chopper parts

Accessories

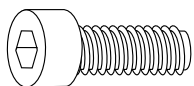


3

Fastening of the crash bars front:

put the two sides together and fasten it to the previously mounted adapter with M8x20 screws, washers and M8 tensilock nut.

Tighten all screws.



2x

2x



2x

