

EASYRACK

ALURACK



SUZUKI V-Strom 800 DE

(2023-)

Art.Nr./Item-no.:

6613548 01 01 schwarz/black

SUZUKI V-Strom 800 DE

(2023-)

Art.Nr./Item-no.:

6523548 01 01 schwarz/black

Inhalt

- 1x 700013451 Rohradapter links
- 1x 700013452 Rohradapter rechts
- 1x 700013453 Schraubensatz:
 - 2 Senkschraube M8x45
 - 2 Zylinderschraube M8x20
 - 4 Zylinderschraube M6x25
 - 4 Zylinderschraube M6x12
 - 2 U- Scheibe Ø8,4
 - 4 U- Scheibe Ø6,4
 - 4 Viereck-Scheibe 20x20x Ø6,4
 - 4 Selbstsichernde Mutter M6
 - 2 Aludistanz Ø18xØ9x25 schwarz

Bei Bestellung eines Aluracks zusätzlich:

- 1x 700006881 Alurack
- 1x 700006882 TC-Bügel für Alurack
- 1x 700006883 Abdeckplatte für Rack

Bei Bestellung eines Easyracks zusätzlich:

- 1x 700008650 Easyrack
- 1x 700008647 Abdeckblende links
- 1x 700008648 Abdeckblende rechts

Content

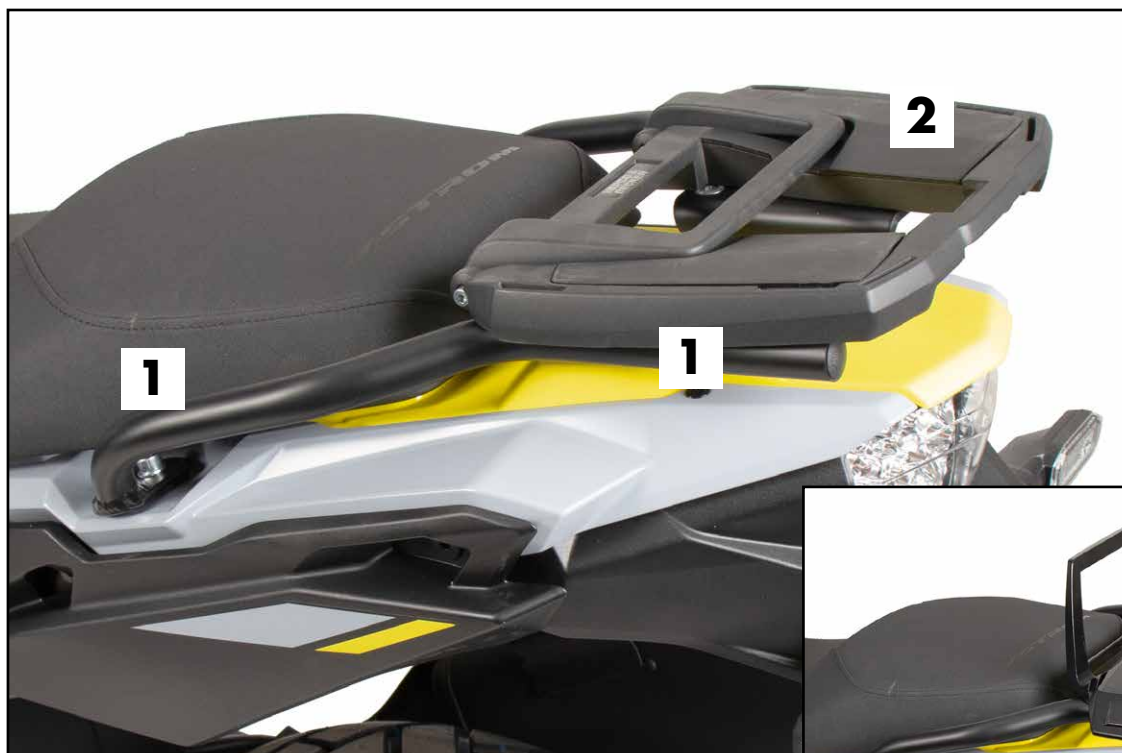
- 1x 700013451 Tube adapter left
- 1x 700013452 Tube adapter right
- 1x 700013453 Screw kit:
 - 2 Countersunk screw M8x45
 - 2 Allen screw M8x20
 - 4 Allen screw M6x25
 - 4 Allen screw M6x12
 - 2 Washer Ø8,4
 - 4 Washer Ø6,4
 - 4 Special washer 20x20xØ6,4
 - 4 Self lock nut M6
 - 2 Alu spacer Ø18xØ9x25 black

When ordering a Alurack:

- 1x 700006881 Alurack
- 1x 700006882 Bow for Alurack
- 1x 700006883 Plastic cover for rack

When ordering a Easyrack:

- 1x 700008650 Easyrack
- 1x 700008647 Plastic cover left
- 1x 700008648 Plastic cover right



Easyrack



Alurack

120623/200623

Wichtig / Important:

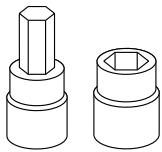
Beachten Sie die in Ihrem Land geltenden Zulassungsbestimmungen.

Für den Bereich der BRD gilt: Ein Eintrag in die Fahrzeugpapiere ist nicht erforderlich.

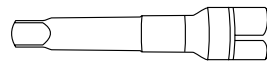
Wir empfehlen, die Montage in einer Fachwerkstatt durchführen zu lassen. Bei der Montage, alle zugänglichen Schrauben vorerst nur locker andrehen, sodass eine spannungsfreie Montage gewährleistet wird. Beim Anziehen der Schrauben, Anzugsmomente beachten.

We recommend having the installation carried out in a professional workshop. During installation, tighten all accessible screws loosely at first to ensure tension-free installation. When tightening the screws, observe the tightening torques.

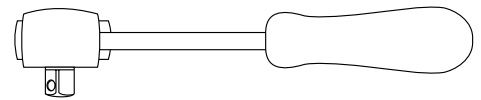
Benötigte Werkzeuge / Required tools



Set



Verlängerung/extension



Ratsche/Ratchet

Vorbereitende Maßnahmen / Preparatory actions

Die originale Gepäckbrücke entfernen, diese entfällt.

Dismantle the original rear rack, it is obsolete.

Vorbereitung des Aluracks:

Den beiliegenden TC-Bügel mit den Zylinderschrauben M6x12 hinten unter dem Alurack verschrauben.

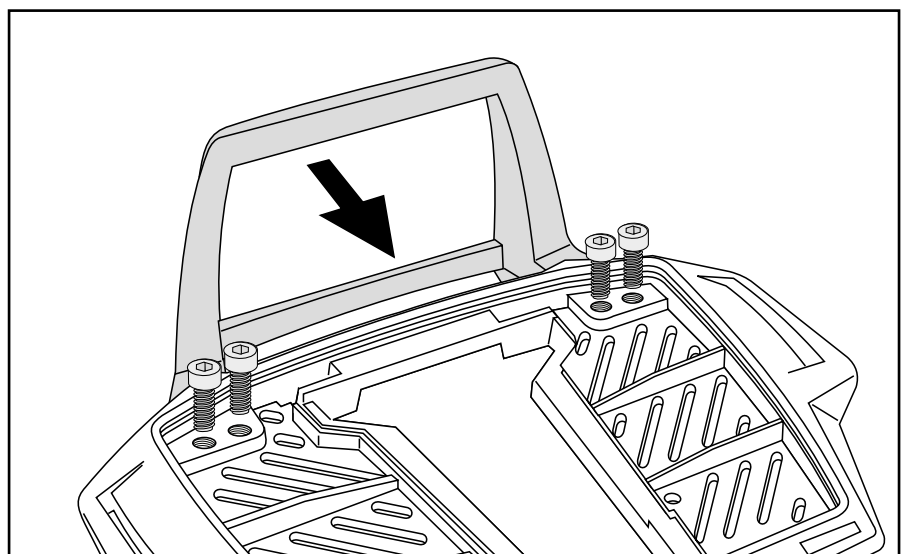
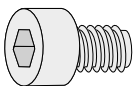
Der TC-Bügel ist nur bei Anbringung eines Hepco & Becker Topcases erforderlich.

Preparing of the Alurack:

Fix the bow to the rack with allen screws M6x12.

The bow is needed in use with a Hepco & Becker Top case only.

4x



Montageanleitung / Installation Instruction

Montage der Rohradapter vorne rechts/links:

Mit der Zylinderschraube M8x20 und U-Scheibe Ø8,4.

Montage der Rohradapter hinten rechts/links:

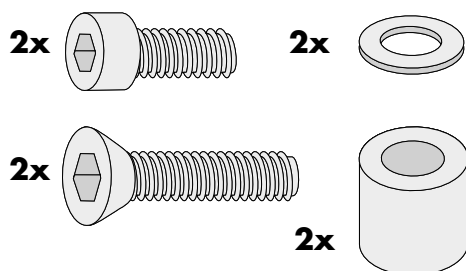
Mit der Senkschraube M8x45. Die Aludistanz zwischenfügen.

Fastening of the tube adapters front right/left:

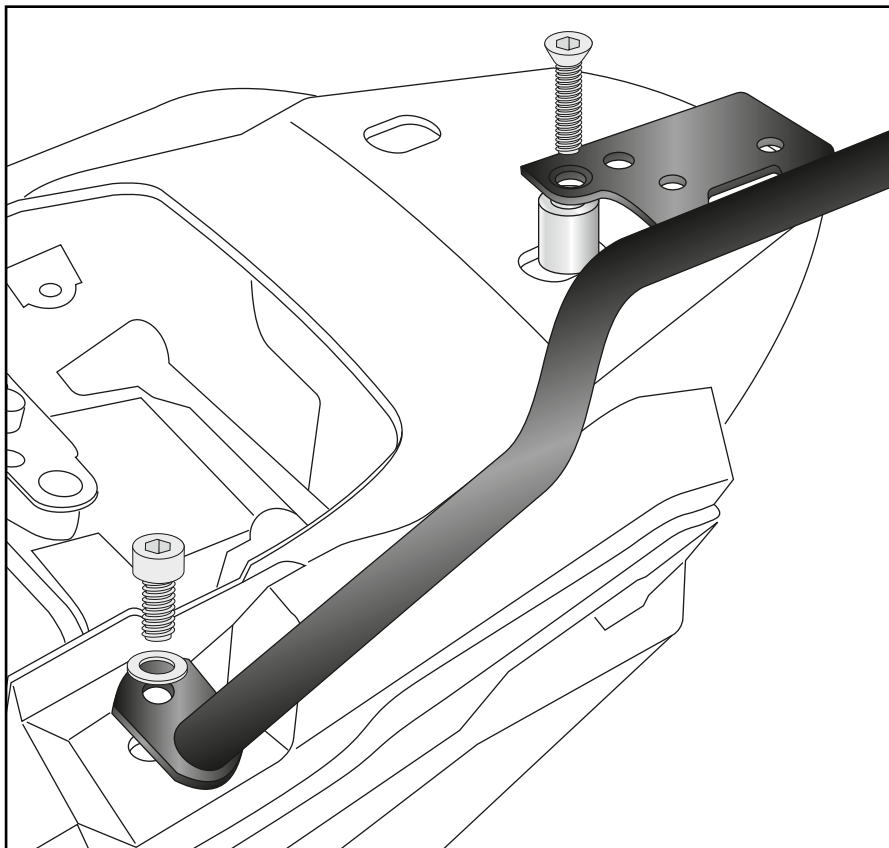
With the allen screw M8x20 and washer Ø8,4.

Fastening of the tube adapters rear right/left:

With the countersunk screw M8x45. Insert alu spacer Ø18x Ø9x25.



1



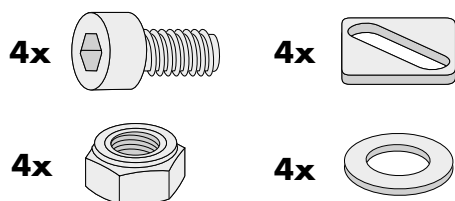
Montage des Easyracks:

Das Easyrack wird mit den Zylinderschrauben M6x25, den Viereck-Scheiben 20x20xØ6,4, den U-Scheiben Ø6,4 und den selbstsichernden Muttern M6 auf den Rohradaptern verschraubt. Anschließend Kunststoffabdeckungen montieren.

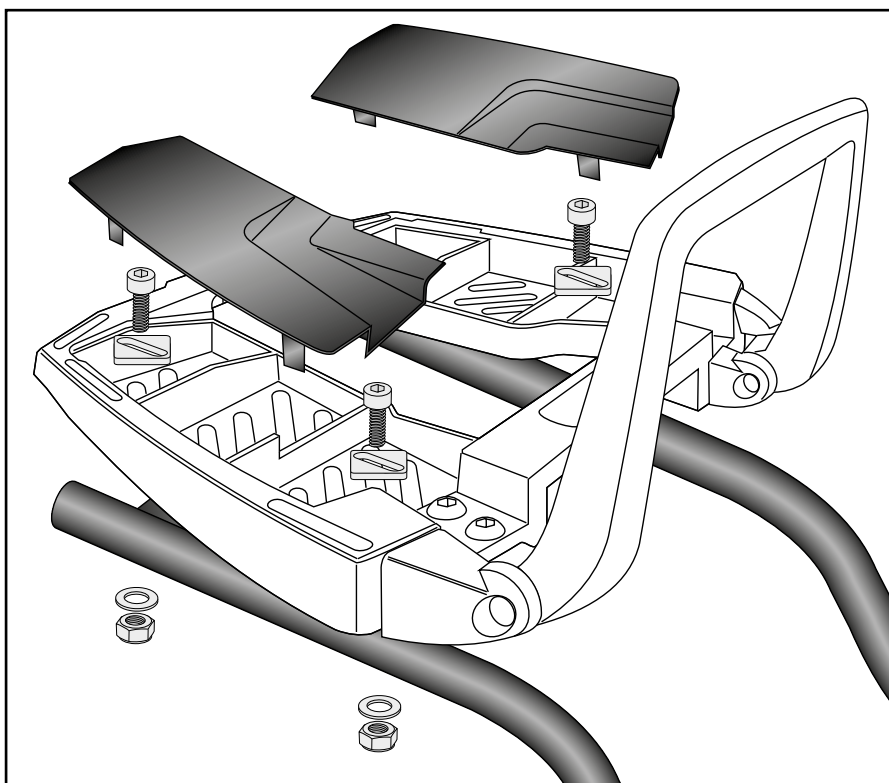
Fastening of the Easyrack:

On the tube adapters.

Use allen screws M6x25 and special washers 20x20xØ6,4. Secure with washers Ø6,4 and self-lock nuts M6. Mount the plastic covers.



2



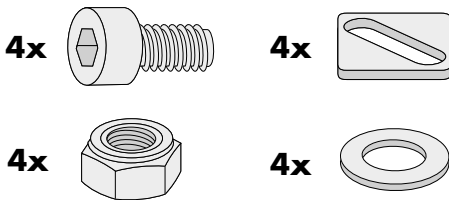
Montageanleitung / Installation Instruction

Montage des Aluracks:

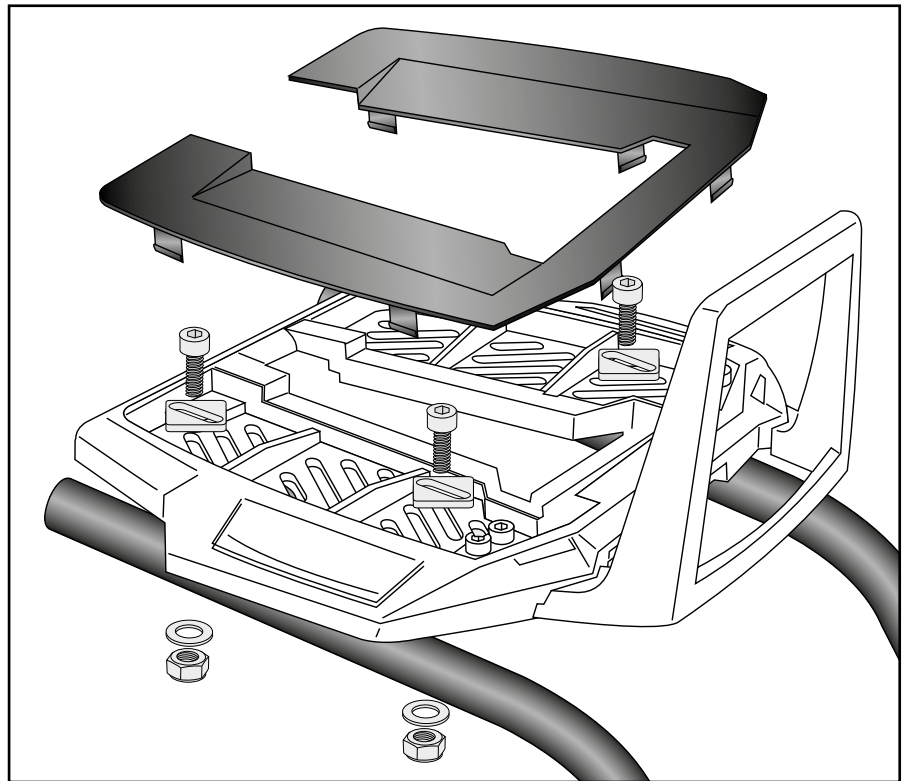
Das Alurack wird mit den Zylinderschrauben M6x25, den Viereck-Scheiben 20x20xØ6,4, den U-Scheiben Ø6,4 und den selbstsichernden Muttern M6 auf den Rohradaptern verschraubt. Anschließend Kunststoffabdeckung montieren.

Fastening of the Alurack:

On the tube adapters. Use allen screws M6x25 and special washers 20x20xØ6,4. Secure with washers Ø6,4 and self-lock nuts M6. Mount the plastic cover.



3



Achtung / Attention:

Nach der Montage alle Verschraubungen auf festen Sitz kontrollieren! Abgebaute Teile wieder montieren. Bitte beachten Sie unsere beigefügten Serviceinformationen.

Control all screw connections after the assembling for tightness! Reassemble the dismantled parts. Please notice our enclosed service information.

Weiteres Zubehör für dieses Modell auf www.hepco-becker.de / More accessories for this model see www.hepco-becker.de

HEPCO&BECKER GmbH | An der Steinmauer 6 | 66955 Pirmasens | Germany | Tel. +49 6331 1453100 | Fax: +49 6331 1453 120 | Mail: vertrieb@hepco-becker.de