

# Easyrack

# Alurack

## SUZUKI SV 650 X

ab Baujahr 2018 / from date of manufacture 2018

**6613542 01 01** schwarz/black

**6523542 01 01** schwarz/black

## SUZUKI SV 650

ab Baujahr 2016 / from date of manufacture 2016

**6613532 01 01** schwarz/black

**6523532 01 01** schwarz/black



**DE** WICHTIG  
**GB** IMPORTANT

Die Voraussetzung für die Montage ist natürlich eine gewisse technische Erfahrung. Wenn Sie sich nicht sicher sind, wie man eine bestimmte Arbeit ausführt, sollten Sie diese Ihrer Fachwerkstatt überlassen. Ziehen sie alle zugänglichen Schrauben zuerst nur locker an. Nachdem alles montiert ist, werden die Schrauben dann auf das entsprechende Anzugsmoment festgezogen. Dadurch wird sichergestellt, dass das Produkt spannungsfrei angebaut ist. Anzugsmomente beachten! Nach der Montage alle Verschraubungen auf festen Sitz kontrollieren!

Of course, the assembly requires a certain technical experience. If you are not sure how to execute a determined action, you should ask your local distributor to do it. First, tighten all screws only loosely. After mounting all parts, the screws should be tightened to the torque specified. This guarantees, that the product is mounted without tension. Observe the tightening torques of the manufacturer! Control all screw connections after the assembling for tightness!

# Easyrack

# Alurack

## SUZUKI SV 650 X

ab Baujahr 2018 / from date of manufacture 2018

**6613542 01 01**

schwarz/black

**6523542 01 01**

schwarz/black

## SUZUKI SV 650

ab Baujahr 2016 / from date of manufacture 2016

**6613532 01 01**

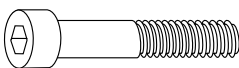
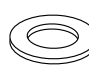
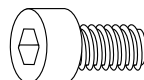
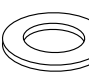
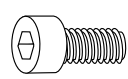
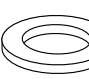
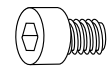
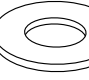
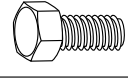
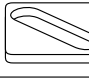


schwarz/black

**6523532 01 01**

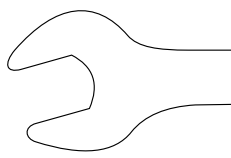
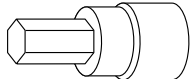
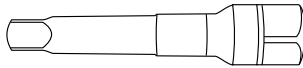
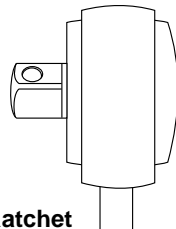
schwarz/black



**DE** INHALT  
**GB** CONTENTS

1x	700009334	Rohradapter links - tube adapter left			
1x	700009335	Rohradapter rechts - tube adapter right			
1x	700009336	Halteplatte hinten - rear holder plate			
<b>Bei Bestellung eines Aluracks zusätzlich:</b>		<b>When ordering a Alurack:</b>			
1	799.901HB	Alu-Rack			
1	799.902HB	TC-Bügel für Alu-Rack			
1	799.903HB	Abdeckplatte für Rack			
<b>Bei Bestellung eines Easyracks zusätzlich:</b>		<b>When ordering a Easyrack:</b>			
1	700008650	Easyrack			
1	700008647	Abdeckblende links			
1	700008648	Abdeckblende rechts			
1	700009337	Schraubensatz/Screw kit:			
	2x	Inbusschraube M6x60 allen screw M6x60		8x	U-Scheibe ø6,4 washer ø6,4
	2x	Inbusschraube M8 x 20 allen screw M8 x 20		2x	U-Scheibe ø8,4 washer ø8,4
	4x	Inbusschraube M6 x 20 allen screw M6 x 20		2x	U-Scheibe ø6,4x3mm washer ø6,4x3mm
	4x	Inbusschraube M6 x 12 allen screw M6 x 12		2x	Karoseriescheibe Ø6,4xØ18 body washer ø6,4xØ18
	2x	Sechskantschraube M6 x 20 hexagon screw M6 x 20		4x	Viereck-Scheiben 20x20x6,4 special washer 20 x 20 x ø6,4
	6x	Selbstsichernde Mutter M6 self lock nut M6		2x	Aludistanz ø18 x ø9 x 30 mm aluspacer ø18 x ø9 x 30 mm

**DE** BENÖTIGTE WERKZEUGE  
**GB** TOOLS REQUIRED

			
Größe/Size 10	Größe/Size 5+6	Verlängerung/extension	Ratsche/Ratchet

## SUZUKI SV 650 X

ab Baujahr 2018 / from date of manufacture 2018

**6613542 01 01**

schwarz/black

**6523542 01 01**

schwarz/black

## SUZUKI SV 650

ab Baujahr 2016 / from date of manufacture 2016

**6613532 01 01**

schwarz/black

**6523532 01 01**

schwarz/black



**DE VORBEREITUNG**  
**GB PREPARING**

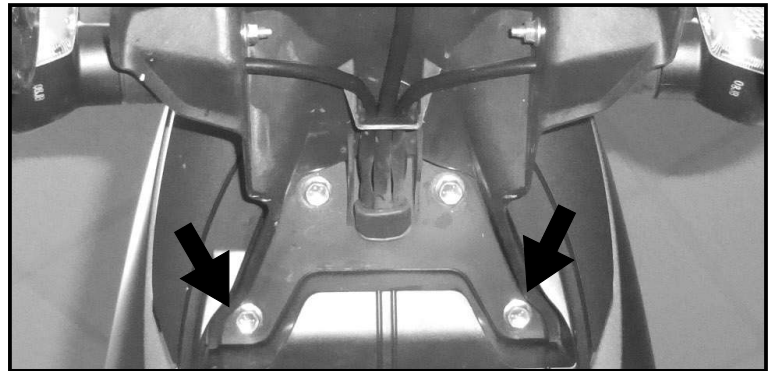
Sitzbank demontieren. Die Originalschrauben rechts und links im Rahmen über den Soziusfußrasten sowie die beiden Schrauben hinten unter dem Heck entfernen (siehe Bild). Die Schrauben entfallen.

Dismantle seat.

Remove the original bolts right and left in the frame above the passenger footrest.

Unscrew the rear screws under the fender (see picture). Screws are obsolete.

**1**



**DE MONTAGEANLEITUNG**  
**GB MOUNTING INSTRUCTIONS**

Montage der Halteplatte hinten:

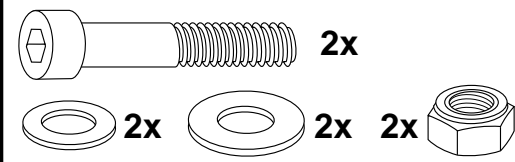
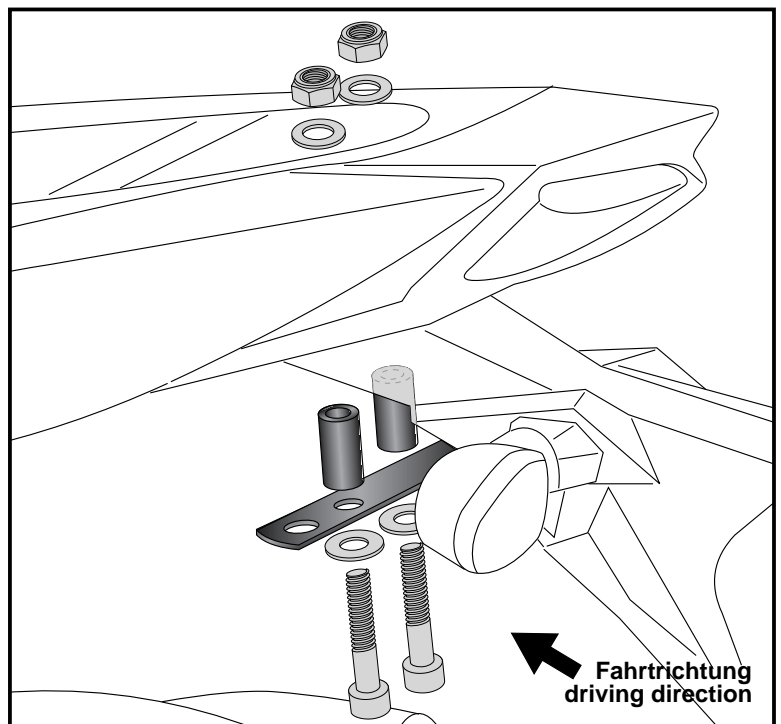
Die Montage erfolgt hinten unter dem Heck in den nun freien Gewindebohrungen mit den Inbusschrauben M6x60 sowie Karosseriescheiben  $\varnothing 6,4 \times 18$  von außen. Von oben mit den selbstsichernden Muttern M6 sowie U-Scheiben  $\varnothing 6,4$  sichern. Zwischen Halteplatte und Heck die Aludistanzen  $\varnothing 18 \times 9 \times 30$  mm fügen.

Fastening of the rear holder plate:

at the now free threads under the fender. Use allen screws M6x60 with body washers  $\varnothing 6,4 \times 18$ . From above secure with washers  $\varnothing 6,4$  and self lock nuts M6.

Add alu spacer  $\varnothing 18 \times 9 \times 30$  mm between holder plate and frame.

**1**



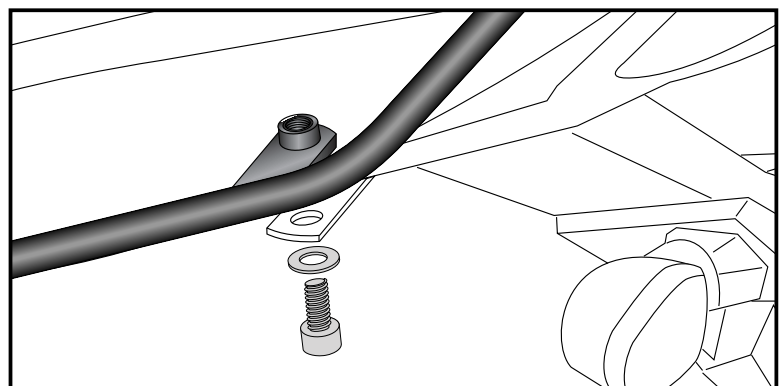
Montage der Rohradapter rechts/links hinten:

Die Montage erfolgt an der bereits montierten Halteplatte mit den Inbusschrauben M8x20 und U-Scheiben  $\varnothing 8,4$ .

Fastening of the tube adapters left/right rear:

At the already mounted rear holder plate with allen screws M8x20 and washers  $\varnothing 8,4$ .

**2**



# Easyrack

# Alurack

## SUZUKI SV 650 X

ab Baujahr 2018 / from date of manufacture 2018

**6613542 01 01** schwarz/black

**6523542 01 01** schwarz/black

## SUZUKI SV 650

ab Baujahr 2016 / from date of manufacture 2016

**6613532 01 01** schwarz/black

**6523532 01 01** schwarz/black



### DE MONTAGEANLEITUNG GB MOUNTING INSTRUCTIONS

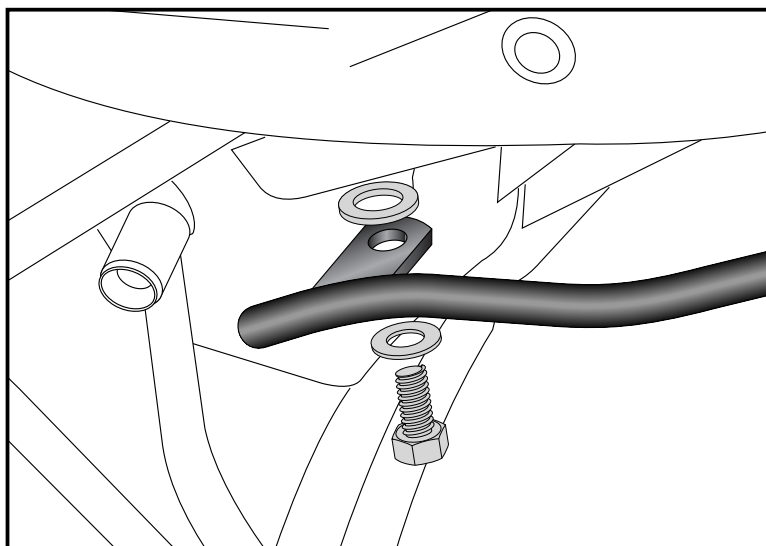
#### Montage der Rohradapter rechts/links vorne:

Die Montage erfolgt an den nun freien Gewindebohrungen seitlich über den Soziusfußrasten mit den Sechskantschrauben M6x20 sowie U-Scheiben Ø6,4. Zwischen Rohradapter und Rahmen die U-Scheibe Ø6,4x3mm fügen.

Fastening of the tube adapters left/right front:  
At the now free threads with hexagon screws M6x20 and washers Ø6,4. Add washer Ø6,4x3mm between tube adapter and frame.



**3**



#### Montage des Easyracks:

Das Easyrack wird mit den Inbuschrauben M6x20, den Viereck-Scheiben 20x20x6,4, den U-Scheiben ø6,4 und den selbstsichernden Muttern M6 auf den Rohradaptern verschraubt. Anschließend die Kunststoffabdeckungen montieren.

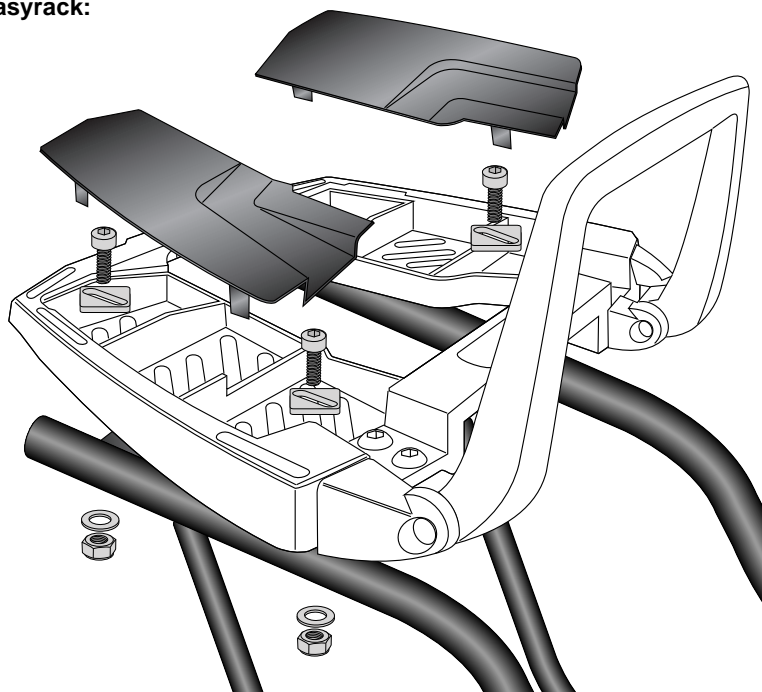
#### Fastening of the Easyrack:

On the tube adapters.

Use allen screws M6 x 20 and special washer 20 x 20 x ø6,4. Secure with washers ø6,4 and self-lock nuts M6.

Mount the plastic cover.

#### Easyrack:



# Easyrack

## SUZUKI SV 650 X

ab Baujahr 2018 / from date of manufacture 2018

**6613542 01 01** schwarz/black

**6523542 01 01** schwarz/black

## SUZUKI SV 650

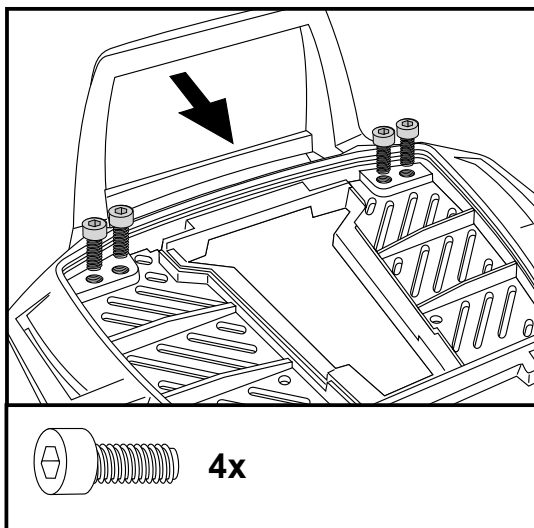
ab Baujahr 2016 / from date of manufacture 2016

**6613532 01 01** schwarz/black

**6523532 01 01** schwarz/black



**DE** MONTAGEANLEITUNG  
**GB** MOUNTING INSTRUCTIONS



**Nur beim Alurack notwendig !  
For Alurack mounting only !**

Vorbereitung des Aluracks:

Den beiliegenden TC-Bügel mit den Inbusschrauben M6 x 12 hinten unter dem Alu-Rack verschrauben.

**HINWEIS:**  
Der TC-Bügel ist nur bei Anbringung eines Hepco & Becker Topcases erforderlich.

Preparing of the Alurack:

Fix the bow to the rack with allen screws M6 x 12.

**NOTICE:**  
The bow is needed in use with a Hepco & Becker topcase only .

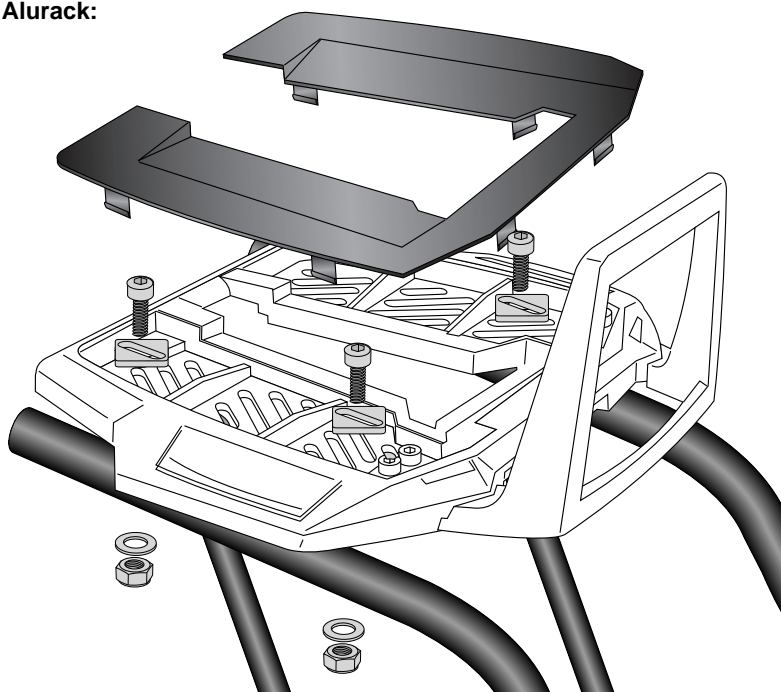
Montage des Aluracks:

Das Alurack wird mit den Inbusschrauben M6x20, den Viereck-Scheiben 20x20x6,4, den U-Scheiben  $\varnothing 6,4$  und den selbstsichernden Muttern M6 auf den Rohradaptern verschraubt. Anschließend die Kunststoffabdeckung des Aluracks montieren.

Fastening of the Alurack:

On the tube adapters.  
Use allen screws M6 x 20 and special washer 20 x 20 x  $\varnothing 6,4$ . Secure with washers  $\varnothing 6,4$  and self-lock nuts M6. Mount the plastic cover.

**Alurack:**



# Easyrack

# Alurack

## SUZUKI SV 650 X

ab Baujahr 2018 / from date of manufacture 2018

**6613542 01 01**

schwarz/black

**6523542 01 01**

schwarz/black

## SUZUKI SV 650

ab Baujahr 2016 / from date of manufacture 2016

**6613532 01 01**

schwarz/black

**6523532 01 01**

schwarz/black



**DE MONTAGEANLEITUNG**  
**GB MOUNTING INSTRUCTIONS**



**DE ACHTUNG**  
**GB CAUTION**

Nach der Montage alle Verschraubungen auf festen Sitz kontrollieren!  
Abgebaute Teile wieder montieren.  
Bitte beachten Sie unsere beigefügten Serviceinformationen.

Control all screw connections after the assembling for tightness!  
Reassemble the dismantled parts.  
Please notice our enclosed service information.

Kombinierbar mit/Combinable with:  
C-Bow Taschenhalter / C-Bow soft bag holder  
(Abbildung/picture)  
oder Kofferträger/ or Side carrier



### Als weiteres Zubehör lieferbar:/ Also available:

6503532/3542 00 01 Lock it Seitenträger, schwarz / Lock it Side carrier, black  
6303532/3542 00 01 C-Bow Taschenhalter / C-Bow soft bag holder  
5013532/3542 00 01 Motorschutzbügel, schwarz / Engine guard, black  
5033532/3542 00 01 Frontschutzbügel, schwarz / Front guard, black  
5063532/3542 00 09 Tankring

Weiteres Zubehör auf unsere Homepage. More accessories: see our homepage.



**Hepco & Becker GmbH**  
**An der Steinmauer 6**  
**D-66955 Pirmasens**  
**Germany**

**Tel.: +49 (0)6331 - 1453 - 100**  
**Fax: +49 (0)6331 - 1453 - 120**  
**eMail: [vertrieb@hepco-becker.de](mailto:vertrieb@hepco-becker.de)**  
**[www.hepco-becker.de](http://www.hepco-becker.de)**