

GRIFFSCHUTZ / HANDLE GUARD

SUZUKI V-Strom 800 DE

(2023-)

Art.Nr./Item-no.:

42123548 00 01 schwarz/black



Inhalt

1x 700013436 Griffschutz links

1x 700013437 Griffschutz rechts

1x 700013438 Schraubensatz:

2 Zylinderschraube M10x1,25x80

4 Zylinderschraube M8x45

4 U- Scheibe Ø8,4

4 Aludistanz Ø13xØ9x12

Content

1x 700013436 Handle guard left

1x 700013437 Handle guard right

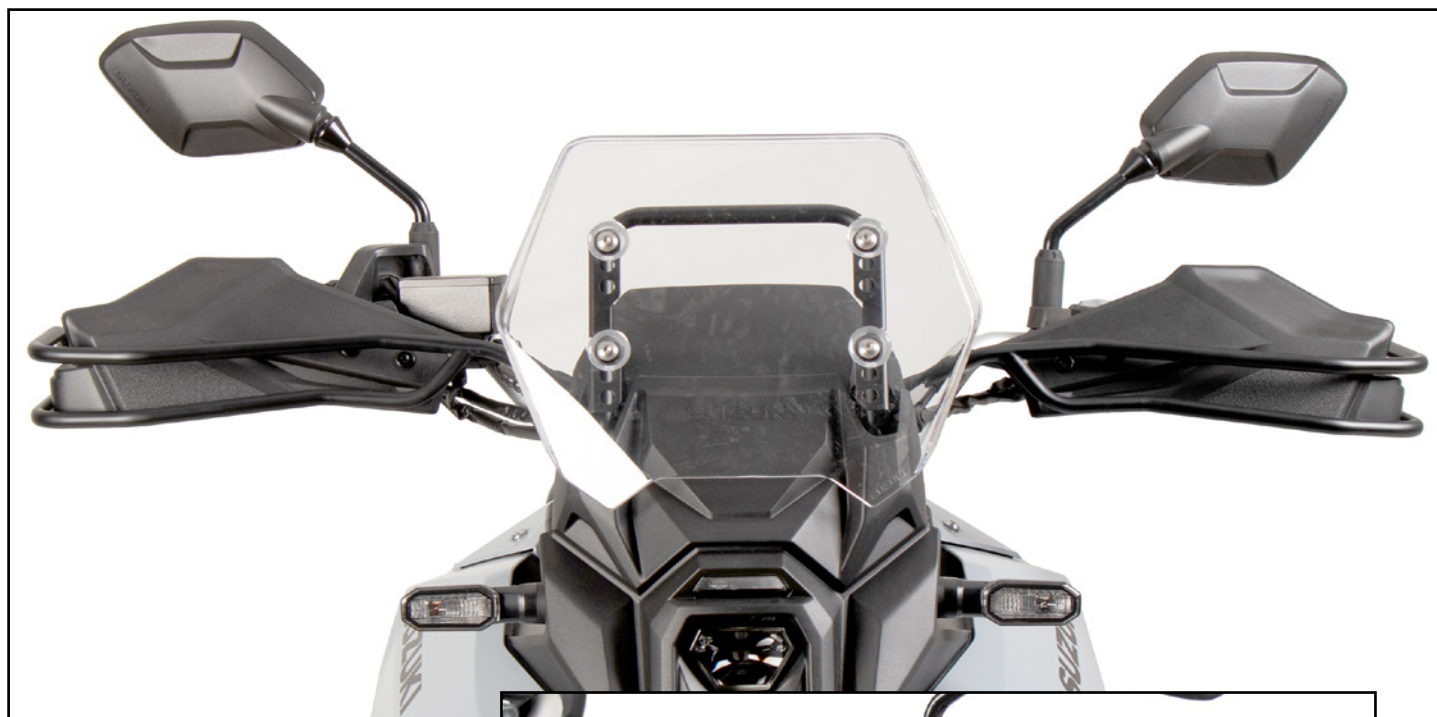
1x 700013438 Screw kit:

2 Allen screw M10x1,25x80

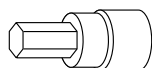
4 Allen screw M8x45

4 Washer Ø8,4

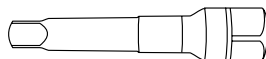
4 Alu spacer Ø13xØ9x12



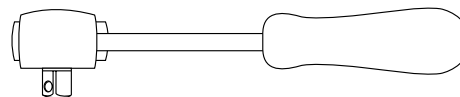
Benötigte Werkzeuge / Required tools



Set



Verlängerung/extension



Ratsche/Ratchet

Wichtig / Important:

Beachten Sie die in Ihrem Land geltenden Zulassungsbestimmungen.
Für den Bereich der BRD gilt: Ein Eintrag in die Fahrzeugpapiere ist nicht erforderlich.

Wir empfehlen, die Montage in einer Fachwerkstatt durchführen zu lassen. Bei der Montage, alle zugänglichen Schrauben vorerst nur locker andrehen, sodass eine spannungsfreie Montage gewährleistet wird. Beim Anziehen der Schrauben, Anzugsmomente beachten.

We recommend having the installation carried out in a professional workshop. During installation, tighten all accessible screws loosely at first to ensure tension-free installation. When tightening the screws, observe the tightening torques.

**Eine Seite nach der anderen montieren. Ansonsten besteht die Gefahr, dass sich der Lenker verdreht.
Mount only one side at a time. Otherwise there is a risk that the handlebars will twist.**

Vorbereitende Maßnahmen / Preparatory actions

Jeweils die beiden Schrauben der Lenkerklemmung, sowie die Schraube am Lenkerende entfernen, diese entfallen.
Remove the two screws of the handlebar clamp and the screw at the end of the handlebar, these are omitted.

Montageanleitung / Installation Instruction

Montage des Griffschutzes mitte:

Mit den Zylinderschrauben M8x45 und U- Scheiben Ø8,4.

Zwischen Lasche und Klemmbock die Aludistanzen fügen.

Jeweils die vordere Schraube zuerst festziehen!

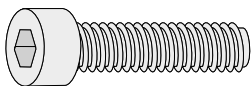
Fastening of the handle guard middle:

Use the allen screws M8x45 and washers Ø8.4.

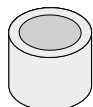
Insert the alu spacers between the lug and the clamping block.

Tighten the front screw first in each case!

4x



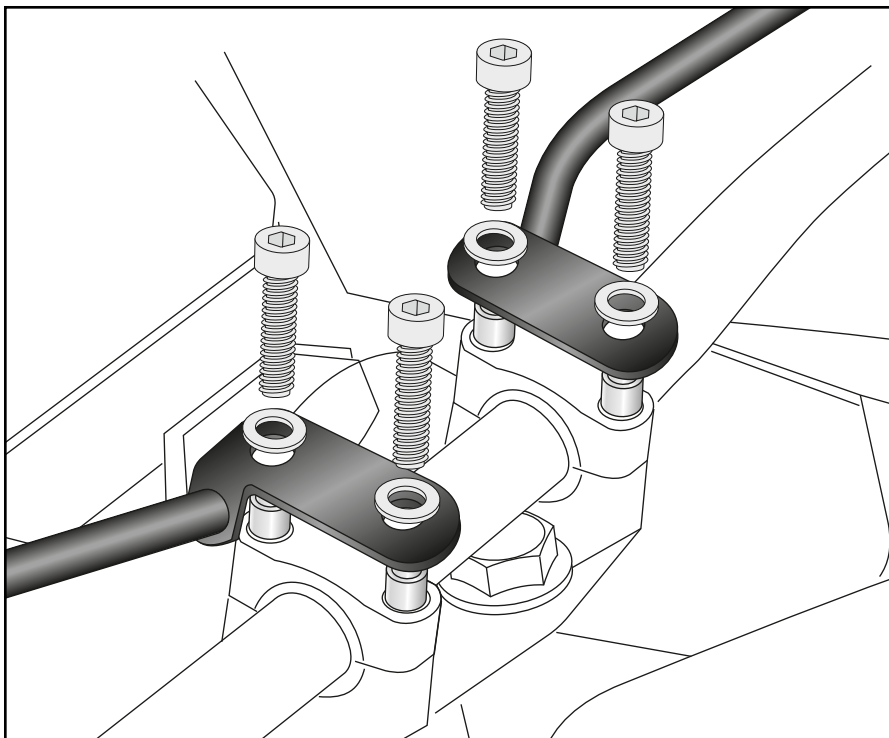
4x



4x



1



Montageanleitung / Installation Instruction

Montage des Griffschutzes außen

rechts/links:

Mit der Zylinderschraube M10x1,25x80

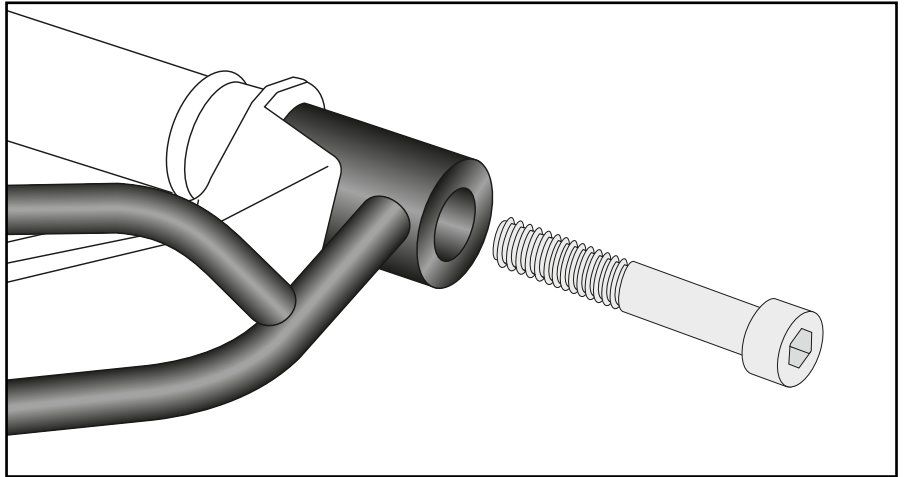
Fastening of the handle guard outside

right/left:

With the allen screw M10x1,25x80.



2



Achtung / Attention:

Nach der Montage alle Verschraubungen auf festen Sitz kontrollieren! Abgebaute Teile wieder montieren. Bitte beachten Sie unsere beigefügten Serviceinformationen.

Control all screw connections after the assembling for tightness! Reassemble the dismantled parts. Please notice our enclosed service information.

Weiteres Zubehör für dieses Modell auf www.hepco-becker.de / More accessories for this model see www.hepco-becker.de

HEPCO&BECKER GmbH | An der Steinmauer 6 | 66955 Pirmasens | Germany | Tel. +49 6331 1453100 | Fax: +49 6331 1453 120 | Mail: vertrieb@hepco-becker.de